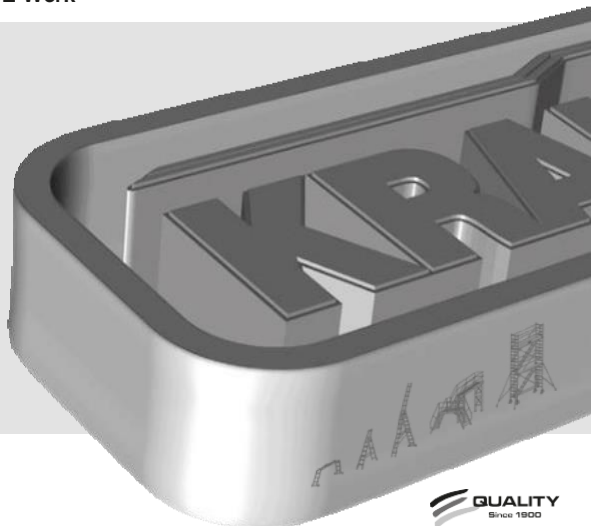




## Инструкция по монтажу и применению

Версия 2.0 © 2018 KRAUSE-Werk



### Лестница с платформой Vario





Согласно нормам EN 131, DGUV 208-011 и 208-016

## Содержание

1. Общие положения .....	4
1.1 Ответственность пользователя .....	4
1.2 Производитель .....	5
1.3 Удостоверение о проверке .....	5
1.4 Гарантия.....	5
1.5 Права производителя .....	6
1.6 Дата опубликования.....	6
2. Данные о продукции .....	6
2.1 Использование по назначению .....	6
2.2 Использование не по назначению .....	6
3. Требования по безопасности .....	7
3.1 Действующие нормы .....	7
Требования по безопасности при сборке и применении.....	7
Требования по безопасности при перемещении лестницы с платформой .....	8
4. Сборка .....	8
4.1 Общие положения .....	8
4.2 Монтаж роликов.....	9
4.3 Монтаж боковин лестницы на ходовой траверсе с роликами.....	10
1.1 Монтаж поручней на боковинах лестницы с платформой .....	11
4.4 Монтаж переднего ограждения .....	12
4.5 Монтаж диагоналей и горизонталей .....	13
4.6 Монтаж планки.....	14
4.7 Балластировка лестницы.....	15



## 1. Общие положения

Данная инструкция описывает монтаж и демонтаж, а также применение платформы VARIO. В ней приведены указания по технике безопасности. Прочитайте инструкцию перед использованием внимательно и ознакомьтесь с правилами техники безопасности.

В некоторых случаях, по соображениям безопасности, необходимы дополнительные части (например, балластный груз). Для принятия решения, когда эти компоненты необходимы, пожалуйста, прочитайте все разделы инструкции.

Если возникнут дополнительные вопросы по поводу монтажа и демонтажа, а также использования лестницы, обратитесь пожалуйста к поставщику.

Мы оставляем за собой право на технические изменения в описанных лестниц.

Ответственности за опечатки в инструкции по эксплуатации и сборке не несем.

### 1.1 Ответственность пользователя

Владелец лестницы несет личную ответственность и должен обеспечить, что:

- инструкция по монтажу и применению должна сопровождать каждое использование, монтаж, демонтаж и переоборудование лестницы.
- обслуживающий персонал ознакомлен с содержанием инструкции по технике безопасности, а также соблюдает все ее требования
- соблюдаются национальные, региональные и местные правила эксплуатации лестниц с платформой.
- лестница используется только по назначению.
- соблюдаются нормы, изложенные в инструкции по сборке (по-становления, законы и т. д.) для обеспечения безопасной работы.



## 1.2 Производитель

Производителем данной лестницы является:

KRAUSE-Werk GmbH & Co.  
KG Am Kreuzweg 3  
D 36304 Alsfeld  
Telefon: 06631 / 795-0  
Telefax: 06631 / 795-139  
<http://www.krause-sytems.com>

## 1.3 Удостоверение о проверке

Лестница с платформой Vario соответствует нормам DIN EN 131-1: 2011, DIN EN 131-2: 2012, DIN EN 131-3: 2007.

Лестница соответствует Закону «О безопасности продукции и оборудования» (GPSG) §20 - 22 ProdSG. Технический контроль проведен фирмой «TÜV SÜD Service GmbH».



## 1.4 Гарантия

Точная формулировка гарантии отражается в документах продажи и условиях поставки поставщика. На материальные дефекты производитель предоставляет гарантию сроком 10 лет с момента покупки. Производитель оставляет за собой право по своему усмотрению заменить неисправную часть или отремонтировать ее. Для претензий по гарантии основополагающим является Инструкция, действительная на день продажи. Гарантийные претензии исключаются, если ущерб наступил в следствии одной или более причин:

- незнание или пренебрежение требованиями данной Инструкции, особенно требований по безопасности, целевому и нецелевому использованию, уходу и обслуживанию, монтажу и демонтажу.
- если персонал недостаточно квалифицирован или информирован.
- при использовании неоригинальных запасных частей и / или аксессуаров.
- увеличения рабочей высоты с помощью других предметов.

○



---

## 1.5 Права производителя

Все права на Инструкцию по монтажу и применению принадлежат производителю. Все виды копирования, даже частично, допускаются только с разрешения производителя. Производитель оставляет за собой все права на предоставление патента. Нарушители будут обязаны возместить убытки.

## 1.6 Дата опубликования

Дата выхода настоящей инструкции 01.09.2018.

## 2. Данные о продукции

### 2.1 Использование по назначению

Лестница, описанная в настоящей Инструкции, должна быть использована только в соответствии с требованиями нормы EN 131.

Перед использованием убедитесь, что все необходимые меры безопасности приняты и лестница установлена правильно и в соответствии с данной Инструкцией. Лестница должна быть оснащена балластами против опрокидывания.

Макс. нагрузка 150 кг и высота платформы 3,28 м не должны превышать.

### 2.2 Использование не по назначению

Лестница может использоваться только по назначению, указанному в пункте 2.1. Инструкции. Несоблюдение этого правила считается неправильным использованием лестницы. Это также относится и к игнорированию требований и указаний, перечисленных в настоящей Инструкции по эксплуатации и монтажу.

## 3. Требования по безопасности

### 3.1 Действующие нормы

При монтаже, демонтаже и применении лестницы действует норма EN 131-7.



### 3.2 Требования по безопасности при монтаже и применении

- монтаж, демонтаж и применение должны проводиться лицами, ознакомленными с Инструкцией.
- не должна превышать допустимая для соответствующего типа лестницы нагрузка.
- для монтажа и демонтажа необходимы минимум 2 человека.
- монтаж и использование должны проводиться на плоских и стабильных монтажных поверхностях, которые смогут выдержать вес лестницы.
- можно использовать только исправные оригинальные запасные части.
- перед использованием трапа все компоненты должны быть проверены на правильность сборки и функционирования.
- запрещены прыжки на платформе лестницы.
- запрещено свешиваться или облокачиваться, находясь на лестнице
- траверсы и балластные грузы должны быть установлены в соответствии с данной инструкцией.
- не используйте лестницу на открытом месте при неблагоприятных погодных условиях.
- металлические лестницы проводят электричество, не используйте их в непосредственной близости от линий электропередач.
- важно, чтобы вес инструментов и материалов не перегружал лестницу.
- не используйте лестницу в непосредственной близости от дверей и окон, если это не безопасно.
- поднимайтесь и спускайтесь с платформы только по лестнице.
- не используйте лестницу как переход
- обезопасьте лестницу от детей
- не используйте лестницу в непосредственной близости от дверей и окон, если это не безопасно.
- поднимаетесь по лестнице в нескользящей обуви.

### 3.3 Требования безопасности при перемещении лестницы с платформой

- Запрещено перемещать лестницу, если на платформе есть материал или люди.
- Лестница может перемещаться вручную и только на твердой, плоской поверхности.
- Запрещено передвижение с помощью других транспортных средств.
- При перемещении нормальная скорость ходьбы не должна быть превышена.
- Поверхность, на которой перемещается лестница, должна выдерживать вес лестницы.
- Запрещено подвешивание лестницы.
- Перед использованием убедитесь, что были приняты все необходимые меры предосторожности от случайного движения лестницы.



---

## 4. Сборка

### 4.1 Общие положения

Монтаж начинается только тогда, когда инструкция (раздел 2), а также правила техники безопасности (раздел 3) были полностью прочитаны. Для монтажа и демонтажа необходимы минимум 2 человека. Перед монтажом должно быть обеспечено, чтобы все необходимое для монтажа элементы и инструментов доступны и не повреждены. Разрешается использовать только оригинальные запасные части от производителя.

#### **Примечание для использования инструкции по сборке.**

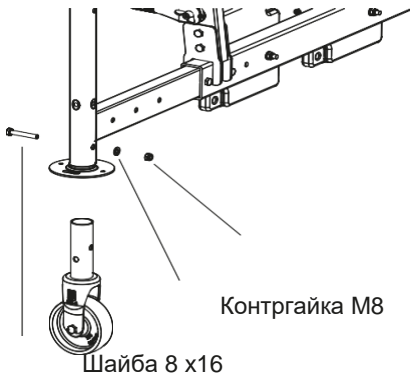
Инструкция по монтажу описывают сборку различных вариантов лестницы. Перед тем, как собрать лестницу обратите внимание на различия между видами лестниц.

В зависимости от высоты лестницы для повышения стабильности используется различный вес балласта. Пожалуйста обратите внимание на информацию данного руководства.



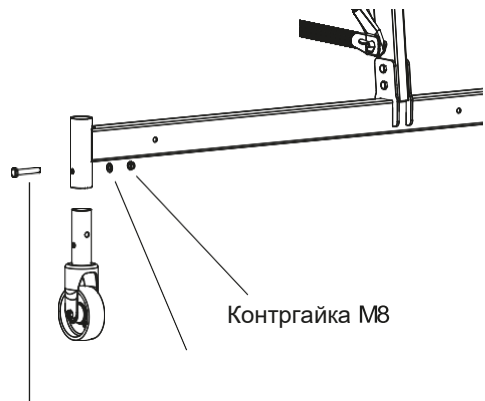
## 4.2 Монтаж роликов

### с опорной пятой



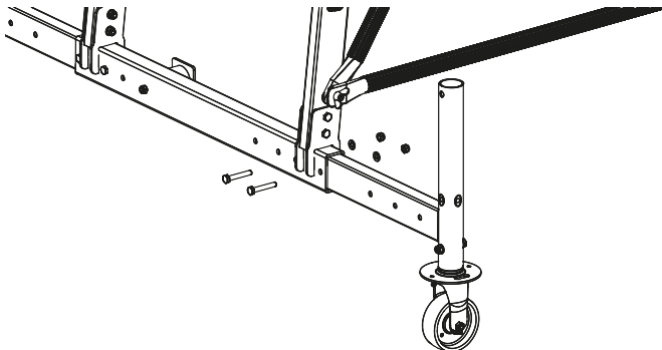
Болт  
М8 x 50  
SW 13

### без опорной пяты



Болт  
М8 x 50 SW 13

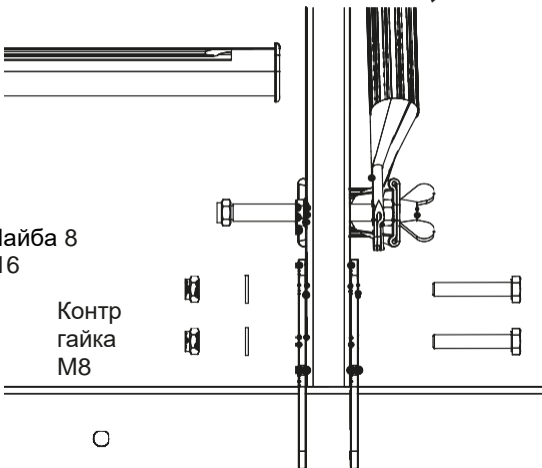
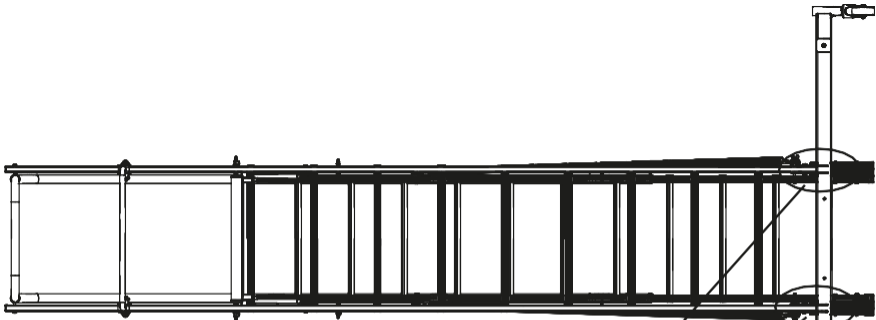
## Монтаж траверсы







### 4.3 Монтаж боковин лестницы на траверсе



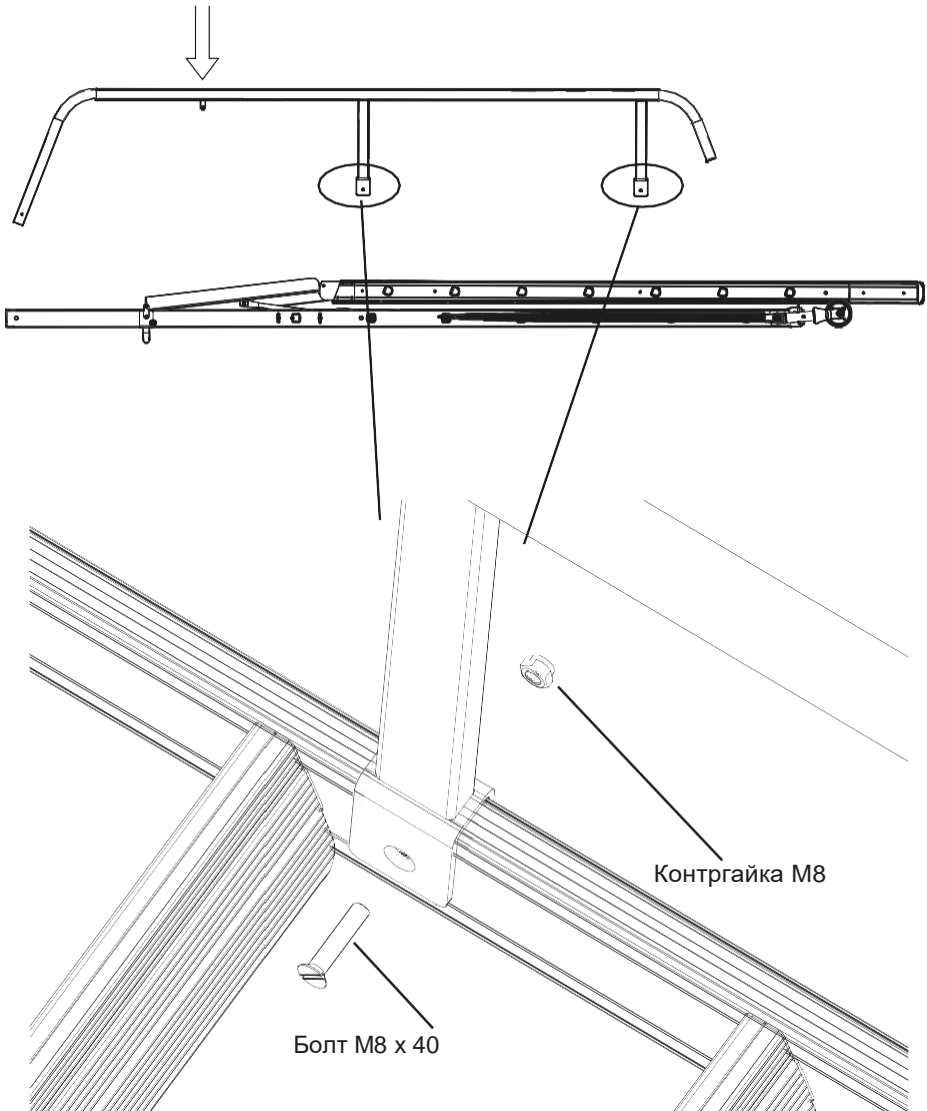
Шайба 8  
x16

Контр  
гайка  
M8



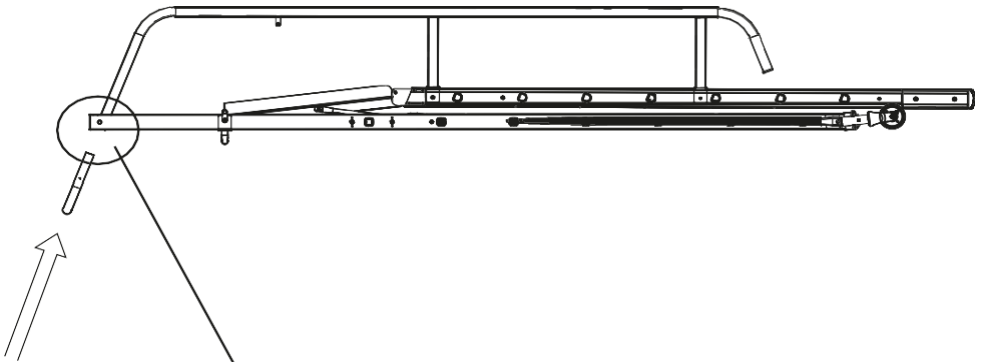
Болт  
M8 x 45 SW 13

#### 4.4 Монтаж поручней (двухсторонние) на боковинах лестницы





## 4.5 Монтаж переднего ограждения



Болт М8 x 90 Sw 13

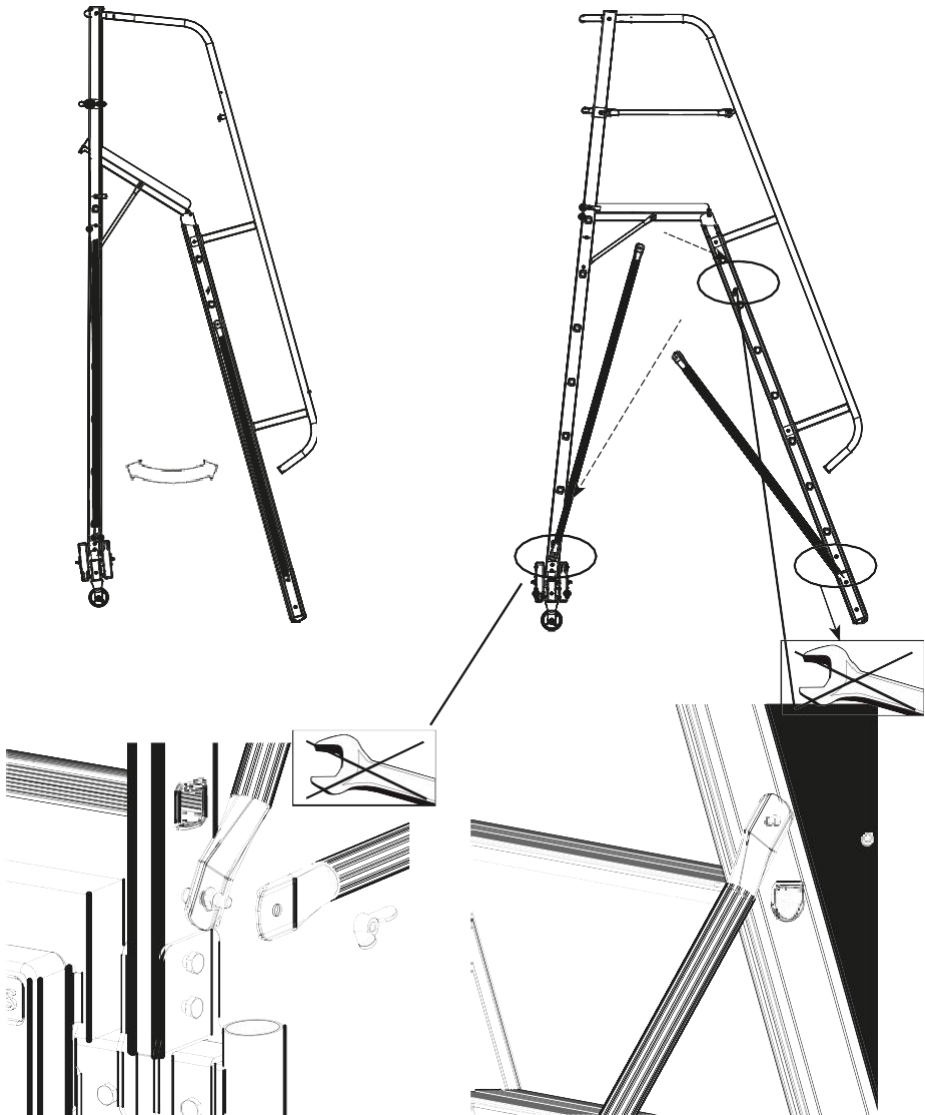
Дистанционная гильза 8 x 12 x 26

Дистанционное кольцо 8 x 20 x 11

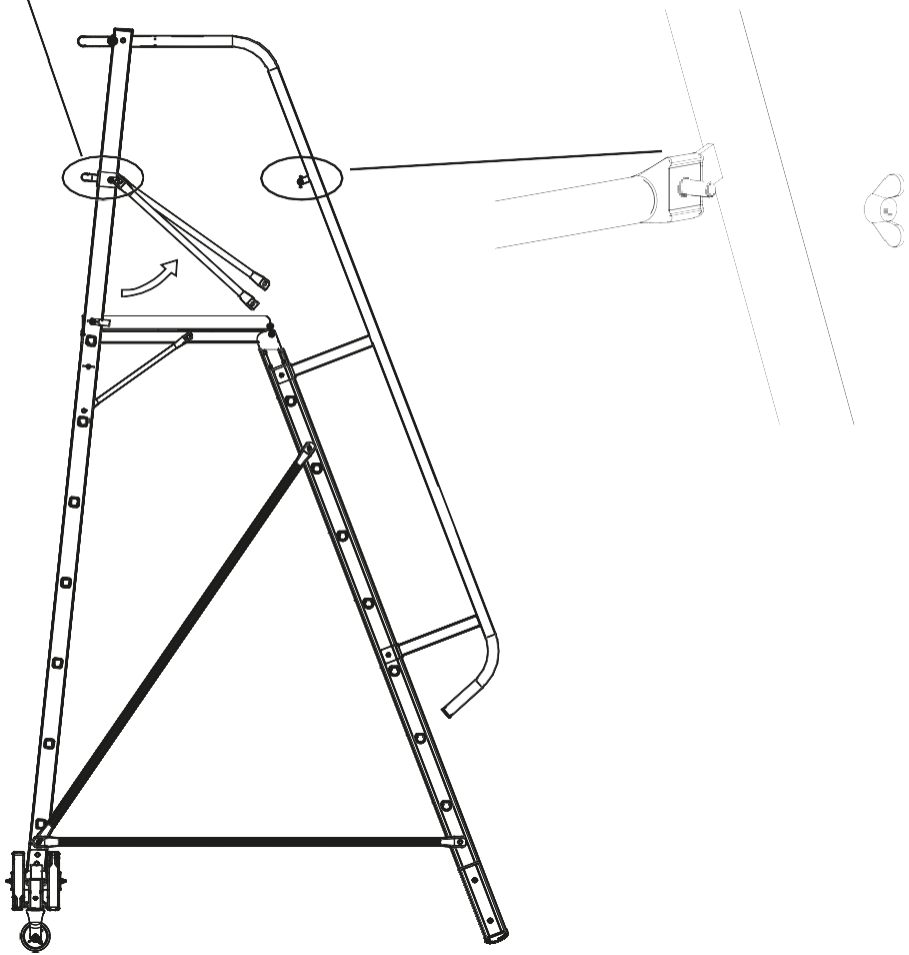
Шайба 8 x 16

Контргайка М8

## 4.6 Монтаж диагоналей и горизонталей

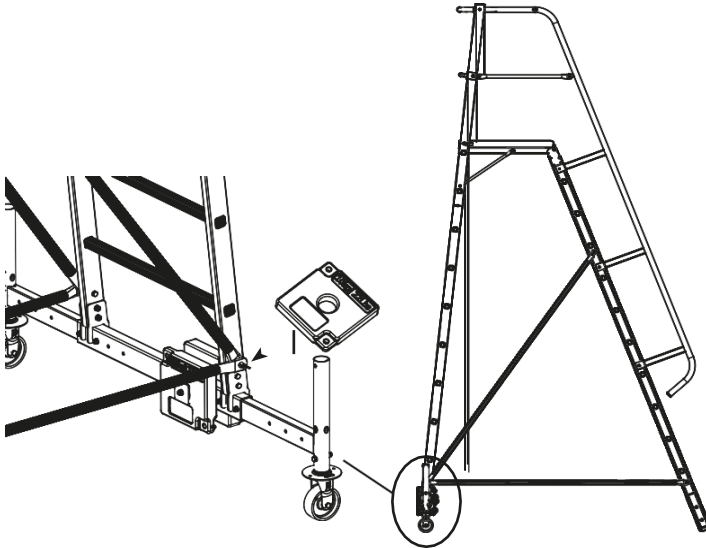


## 4.7 Монтаж планки



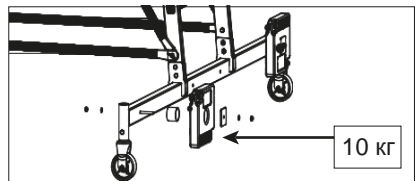
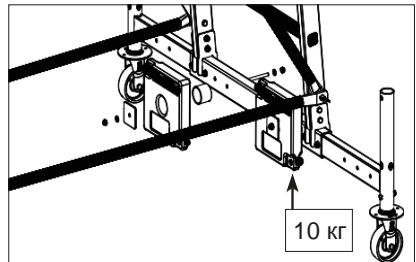


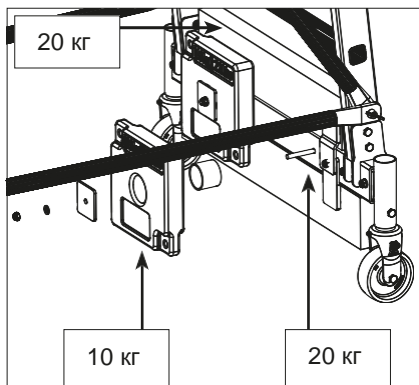
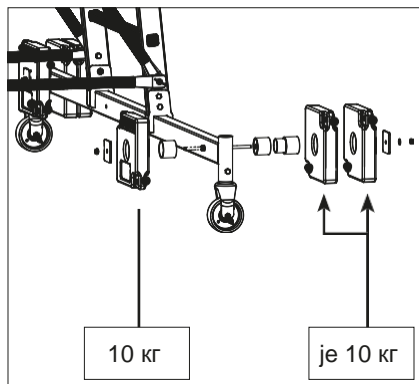
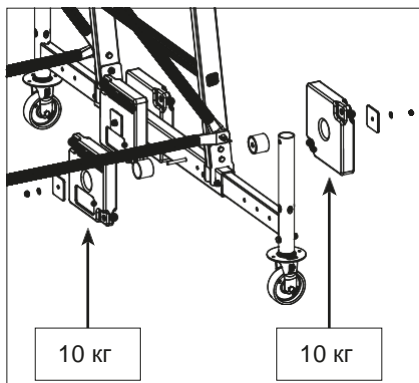
## 4.8 Балластировка лестницы



Монтаж балластов смотрите в таблицах.

Балластировка: 20 кг		
№ арт.	Наименование	Траверса
833006	Лестница с платформой 5 ступеней	Траверса VARIO 750 мм
833143	Лестница с платформой 8 ступеней	Траверса VARIO 1365 мм
833150	Лестница с платформой 9 ступеней	Траверса VARIO 1365 мм
Балластировка: 20 кг		
№ арт.	Наименование	Траверса
833365	Лестница с платформой 12 ступеней	2000 мм





#### Балластировка 40 кг

№ арт.	Наименование	Траверса
833167	Лестница с платформой 10 ступеней	Траверса VARIO 1365 мм

#### Балластировка 60 кг

№ арт.	Наименование	Траверса
833372	Лестница с платформой 14 ступеней	2000 мм

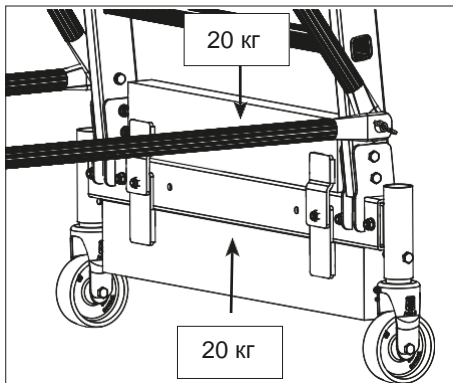
#### Балластировка gesamt: 60 кг

№ арт.	Наименование	Траверса
833020	Лестница с платформой 7 ступеней	Траверса VARIO 750 мм
833037	Лестница с платформой 8 ступеней	Траверса VARIO 750 мм



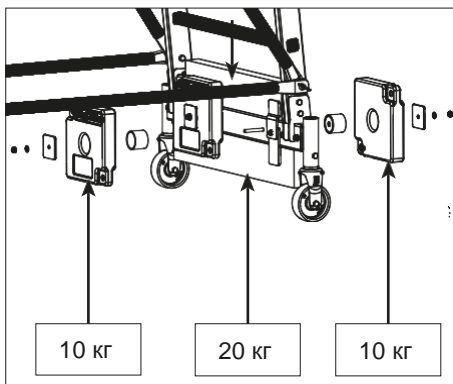
### Балластировка 40 кг

№ арт.	Наименование	Траверса
833013	Лестница с платформой 6 ступеней	Траверса VARIO 750 мм



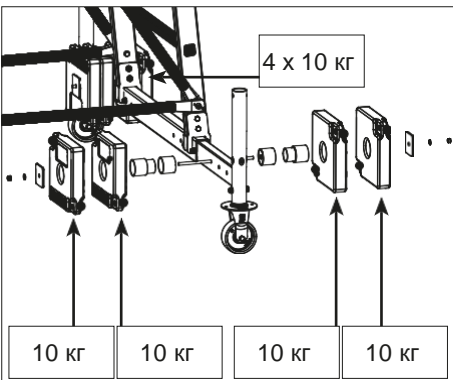
### Балластировка 80 кг

№ арт.	Наименование	Траверса
833044	Лестница с платформой 9 ступеней	Траверса VARIO 750 мм



### Балластировка 80 кг

№ арт.	Наименование	Траверса
833174	Лестница с платформой 12 ступеней	Траверса VARIO 1365 мм







---

**Заметки:**

changes and do not accept any liability for printing errors and mistakes.