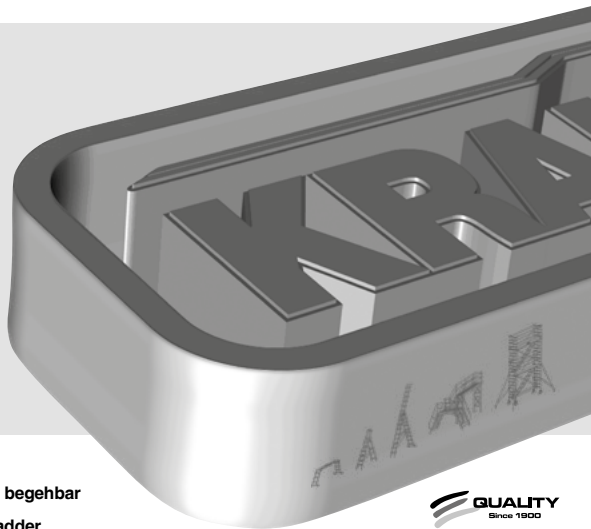




- Ⓓ Aufbau- und Verwendungsanleitung Ⓖ Assembly Instructions and User Manual
Ⓟ Instrukcja montażu i użytkowania Ⓡ Инструкция по монтажу и применению
Ⓒ Návod na montáž a používání

Version 2.0 © 2020 KRAUSE-Werk



- Ⓓ Podestleiter einseitig/beidseitig begehbar
Ⓖ Single/Double-Sided Platform Ladder
Ⓟ Pomosty jezdne z jednostronnym i dwustronnym wejściem
Ⓡ Лестница с платформой с односторонним/ двухсторонним подъемом
Ⓒ Žebřík s plošinou jednostranně/oboustranně pochůzný

 **QUALITY**
Since 1900



www.krause-systems.com



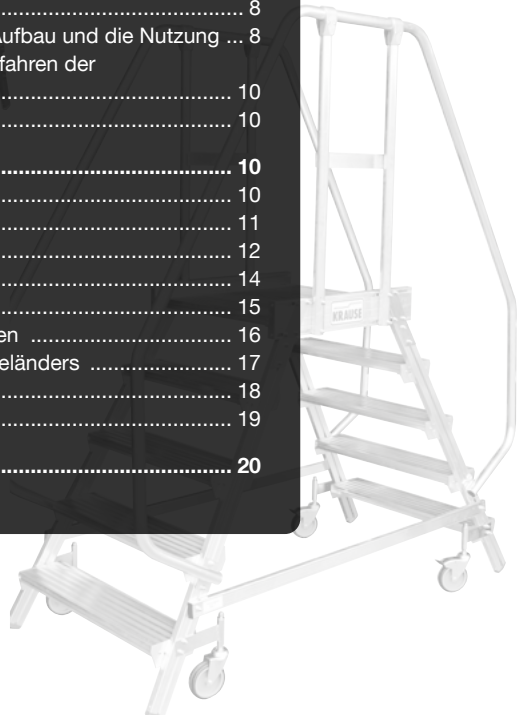
Ⓔ Podestleiter einseitig/beidseitig begehbar	3
Ⓖ Single/Double-Sided Platform Ladder	25
Ⓟ Pomosty jezdne z jednostronnym / dwustronnym wejściem	47
Ⓡ Лестница с платформой с односторонним/двухсторонним подъемом	69
Ⓒ Žebřík s plošinou jednostranně/oboustranně pochůzný	91





Inhaltsverzeichnis

1. Allgemeines	4
1.1 Verantwortungsbereich des Betreibers	4
1.2 Hersteller	4
1.3 Prüfbescheinigung	4
1.4 Gewährleistung	4
1.5 Urheber- und Schutzrechte	5
1.6 Ausgabedatum	5
2. Angaben zum Produkt	5
2.1 Bestimmungsgemäßer Gebrauch	5
2.2 Nicht bestimmungsgemäßer Gebrauch	5
2.3 Technische Daten	6
3. Sicherheitsbestimmungen	8
3.1 Geltende Vorschriften	8
3.2 Sicherheitsbestimmungen für den Aufbau und die Nutzung ...	8
3.3 Sicherheitsbestimmungen beim Verfahren der Podestleiter	10
3.4 Überprüfung, Pflege und Wartung	10
4. Aufbau	10
4.1 Allgemeines	10
4.2 Bezeichnung der Einzelteile	11
4.3 Montage des Podestes	12
4.4 Montage des Stützteils/Steigteils	14
4.5 Montage der Verbindungsstreben	15
4.6 Montage der Geländer und Fahrrollen	16
4.7 Montage der Knieleisten und des Geländers	17
4.8 Montage des Handlaufs	18
4.9 Montage der Fahrrollen	19
5. Checkliste Leiternprüfung	20





1. Allgemeines

Diese Anleitung beschreibt den Auf- und Abbau, sowie die Verwendung der KRAUSE Podestleitern, einseitig oder beidseitig begehbar. In dieser Anleitung sind wichtige Sicherheitshinweise angegeben. Lesen Sie deshalb die Anleitung vor der Benutzung sorgfältig durch und machen Sie sich mit den Sicherheitsbestimmungen vertraut. Sollten sich noch Fragen zum Auf- und Abbau oder zur Verwendung der Podestleiter ergeben, so wenden Sie sich bitte an Ihren Lieferanten. Wir behalten uns technische Änderungen an den beschriebenen Podestleitern vor. Für Druckfehler dieser Aufbau- und Verwendungsanleitung übernehmen wir keine Haftung.

1.1 Verantwortungsbereich des Betreibers:

Der Betreiber der Podestleiter muss in eigener Verantwortung dafür Sorge tragen dass:

- diese Aufbau- und Verwendungsanleitung bei jeder Benutzung sowie Auf-, Ab- und Umbau mitzuführen und dem Nutzerpersonal jederzeit zur Verfügung steht
- das Betreiberpersonal über den Inhalt und die Sicherheits- und Gefahrenhinweise dieser Anleitung informiert ist und die Hinweise und Vorschriften in allen Einzelheiten befolgt werden.
- nationale, regionale und örtliche Vorschriften für den Betrieb der Podestleiter beachtet werden.
- die Podestleiter nur für den bestimmungsgemäßen Gebrauch eingesetzt wird.
- die in dieser Aufbau- und Verwendungsanleitung aufgeführten Regelwerke (Richtlinien, Verordnungen, Gesetze etc.) für eine sichere Handhabung eingehalten werden

1.2 Hersteller

Hersteller der in der vorliegenden Dokumentation beschriebenen Podestleiter ist die Firma:

KRAUSE-Werk GmbH & Co. KG
Am Kreuzweg 3
D 36304 Alsfeld
Telefon: +49 (0) 6631 / 795-0
Telefax: +49 (0) 6631 / 795-139



1.3 Prüfbescheinigung

Die Podestleitern sind geprüft und zertifiziert durch den TÜV Süd nach DIN EN 131 Teil 7. Sie entsprechen den Rechtsverordnungen zum Produktsicherheitsgesetz (ProdSG)



1.4 Gewährleistung

Der genaue Wortlaut der Gewährleistung ist in den Verkaufs- und Lieferbedingungen des Lieferanten fixiert. Für Materialfehler übernimmt der Hersteller eine Garantie von



10 Jahren ab Verkaufsdatum des betroffenen Teiles. Der Hersteller behält sich vor, das bemängelte Teil nach eigenem Ermessen auszutauschen oder zu reparieren. Für Gewährleistungsansprüche aus der Dokumentation ist die am Verkaufstag gültige Aufbau- und Verwendungsanleitung maßgebend. Ein Gewährleistungsanspruch ist ausgeschlossen, wenn Schäden aus einem oder mehreren der nachfolgenden Gründe entstanden sind:

- Unkenntnis oder Nichtbeachtung der Aufbau- und Verwendungsanleitung insbesondere der Sicherheitshinweise, der Hinweise zum bestimmungs- und nichtbestimmungsgemäßen Gebrauch, der Hinweise zur Pflege und Instandhaltung, der Auf- und Abbauvorschriften
- Bei nicht ausreichend qualifiziertem oder nicht zureichend informierten Betreiberpersonal.
- Bei der Verwendung von nicht Originalersatz- und / oder Zubehörteilen.
- Bei der Verwendung von beschädigten oder fehlerhaften Bauteilen.

Eine Erhöhung der Arbeitshöhe durch Verwendung von Leitern, Kästen oder anderen Vorrichtungen. bzw. den anerkannten Regeln der Technik.

1.5 Urheber- und Schutzrechte

Alle Rechte an der Aufbau- und Verwendungsanleitung liegen beim Hersteller. Jede Art der Vervielfältigung, auch auszugsweise, ist nur mit Genehmigung des Herstellers gestattet. Der Hersteller behält sich alle Rechte an Patenterteilungen und Gebrauchsmustereintragungen vor. Zuwiderhandlungen verpflichten zum Schadenersatz!

1.6 Ausgabedatum

Das Ausgabedatum der vorliegenden Aufbau- und Verwendungsanleitung ist der 01.12.2020.

2. Angaben zum Produkt

2.1 Bestimmungsgemäßer Gebrauch

Die in der vorliegenden Aufbau- und Verwendungsanleitung aufgeführten Podestleitern, dürfen nur nach den Vorgaben der EN 131-7 verwendet werden. Vor dem Gebrauch ist sicherzustellen, dass alle erforderlichen Sicherheitsvorkehrungen getroffen wurden und die Podestleiter ordnungsgemäß entsprechend dieser Aufbau- und Verwendungsanleitung errichtet wurde. Die max. Belastung von 150 kg und die Plattformhöhe von 1,90 m darf nicht überschritten werden.

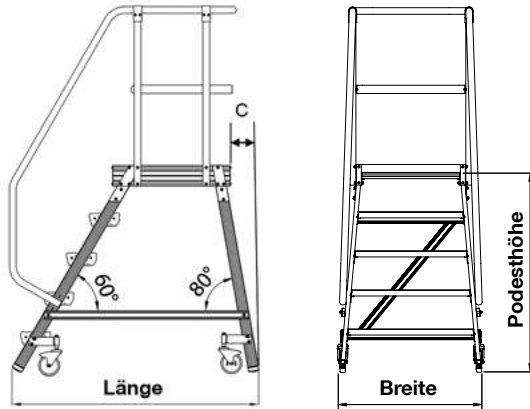
2.2 Nicht bestimmungsgemäßer Gebrauch

Die Podestleiter darf nur für den unter 2.1 angegebenen bestimmungsgemäßen Gebrauch eingesetzt werden. Eine Abweichung davon gilt als nicht bestimmungsmäßige Verwendung im Sinne des ProdSG. Dies gilt ebenfalls für die Missachtung der in dieser Aufbau- und Verwendungsanleitung aufgeführten Normen und Richtlinien.

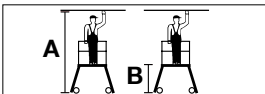


2.3 Technische Daten

Podestleiter, einseitig begehbar



Maximalbelastung:	150 kg	Geländer:	40 mm Alu-Rohr, Höhe 1 m
Stufentiefe:	175 mm	Handläufe:	40 mm Alu-Rohr, als Zubehör erhältlich
Podestmaß:	600 x 700 mm	Fahrrollen:	125 mm Fahrrollen, zwei mit Bremse, absenkend beim Besteigen



Arbeitshöhe bis	ca. m	A	2,71	2,95	3,19	3,43	3,66	3,90
Podesthöhe	ca. m	B	0,71	0,95	1,19	1,43	1,66	1,90
Stufenzahl			3	4	5	6	7	8
Grundfläche BxL	ca. m		0,77 x 1,12	0,84 x 1,30	0,86 x 1,47	0,90 x 1,65	0,94 x 1,83	0,98 x 2,01
Überstand	ca. m	C	0,09	0,13	0,18	0,22	0,26	0,30
Gesamtgewicht	ca. kg		30,0	33,4	36,8	40,2	51,4	62,8
Ges.gew. inkl. Handläufe	ca. kg		32,4	35,8	39,6	43,0	55,2	66,6
Art.-No.			820136	820143	820150	820167	820174	820181

Handlauf (beidseitig verwendbar)

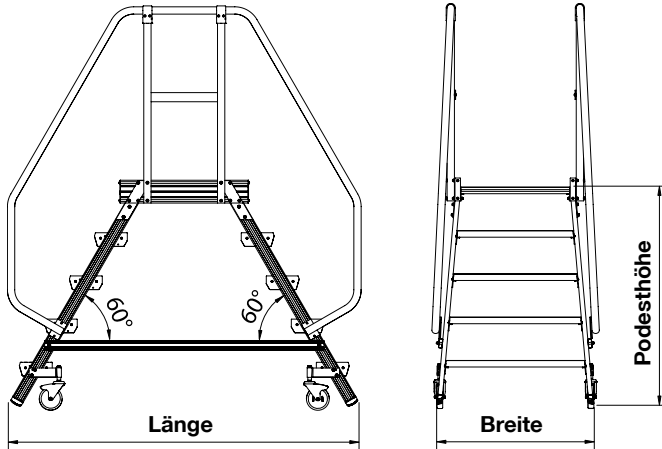
Stufenzahl		3	4	5	6	7	8
Art.-No.		820426		820433		820440	

Ersatzteile (Bitte achten Sie bei der Bestellung von Fahrrollen auf die gebremste/ungebremste Ausführung.)

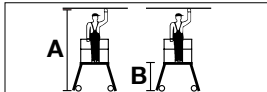
Je 1 Stück	Fahrrolle ungebremst Ø 125 mm	Fahrrolle gebremst Ø 125 mm	Fahrrolle ungebremst Ø 125 mm	Fahrrolle gebremst Ø 125 mm	Fahrrolle ungebremst Ø 125 mm	Fahrrolle gebremst Ø 125 mm	Fahrrolle ungebremst Ø 125 mm	Fahrrolle gebremst Ø 125 mm	Fußstopfen
für Größe	3 + 4 Stufen	3 + 4 Stufen	5 + 6 Stufen	5 + 6 Stufen	7 Stufen	7 Stufen	8 Stufen	8 Stufen	-
Art.-No.	820501	820518	820525	820532	820549	820556	820563	820570	211231



Podestleiter, beidseitig begehbar



Maximalbelastung:	150 kg	Geländer:	40 mm Alu-Rohr, Höhe 1 m
Stufentiefe:	175 mm	Handläufe:	40 mm Alu-Rohr, als Zubehör erhältlich
Podestmaß:	600 x 700 mm	Fahrrollen:	125 mm Fahrrollen, zwei mit Bremse, Absenkend beim Besteigen



Arbeitshöhe bis	ca. m	A	2,71	2,95	3,19	3,43	3,66	3,90
Podesthöhe	ca. m	B	0,71	0,95	1,19	1,43	1,66	1,90
Stufenzahl			2 x 3	2 x 4	2 x 5	2 x 6	2 x 7	2 x 8
Grundfläche BxL	ca. m		0,77 x 1,35	0,84 x 1,62	0,86 x 1,90	0,90 x 2,17	0,94 x 2,45	0,98 x 2,72
Gesamtgewicht	ca. kg		31,6	36,8	42,4	47,5	52,8	58,4
Ges.gew. inkl. Handläufe	ca. kg		36,4	41,6	48,0	53,4	60,4	66,0
Art.-No.			820235	820242	820259	820266	820273	820280

Handlauf (beidseitig verwendbar)

Stufenzahl	3	4	5	6	7	8
Art.-No.	820426		820433		820440	

Ersatzteile (Bitte achten Sie bei der Bestellung von Fahrrollen auf die gebremste/ungebremste Ausführung.)

Je 1 Stück	Fahrrolle ungebremst Ø 125 mm	Fahrrolle gebremst Ø 125 mm	Fahrrolle ungebremst Ø 125 mm	Fahrrolle gebremst Ø 125 mm	Fahrrolle ungebremst Ø 125 mm	Fahrrolle gebremst Ø 125 mm	Fahrrolle ungebremst Ø 125 mm	Fahrrolle gebremst Ø 125 mm	Fußstopfen
für Größe	3 + 4 Stufen	3 + 4 Stufen	5 + 6 Stufen	5 + 6 Stufen	7 Stufen	7 Stufen	8 Stufen	8 Stufen	-
Art.-No.	820501	820518	820525	820532	820549	820556	820563	820570	211231



3. Sicherheitsbestimmungen

3.1 Geltende Vorschriften

Für den Auf- und Abbau, die Standsicherheit und die Verwendung der Podestleiter gelten folgende Vorschriften und Handlungsanleitungen:

DIN EN 131-2	Leitern; Anforderungen, Prüfung, Kennzeichnung
DIN EN 131-7	Mobile Podestleitern
DGUV Information 208-016	Handlungsanleitungen für den Umgang mit Leitern und Tritten

3.2 Sicherheitsbestimmungen für den Aufbau und die Nutzung

- Bevor die Podestleiter als Arbeitsplatz bereitgestellt und benutzt wird, ist im Rahmen der Gefährdungsbeurteilung zu ermitteln, ob nicht ein anderes Arbeitsmittel für diese Tätigkeit sicherer ist (siehe DGUV Information 208-016). Bei dieser Gefährdungsbeurteilung werden die Arbeitsmittel und -verfahren sowie die Arbeitsumgebung beurteilt mit dem Ziel, Maßnahmen zur Beseitigung von Gefährdungen abzuleiten. Die Benutzung der Podestleiter als hochgelegener Arbeitsplatz ist auf Umstände zu beschränken, unter denen die Benutzung anderer, sicherer Arbeitsmittel wegen der geringen Gefährdung und wegen der geringen Dauer der Benutzung oder der vorhandenen baulichen Gegebenheiten, die der Verantwortliche nicht verändern kann, nicht gerechtfertigt ist. Die Podestleiter ist nur für Tätigkeiten zu nutzen, für die diese nach ihrer Bauart bestimmt ist.
- Die Größe der Podestleitern sollte so gewählt werden, dass der Benutzer die max. erforderliche Arbeitshöhe ohne sich zu recken von der Plattform aus erreichen kann. Hilfsmittel, wie z.B. Hocker o.ä. auf der Podestfläche sind verboten.
- Der Anwender hat dafür Sorge zu tragen, dass eine beauftragte, befähigte Person die Podestleiter wiederkehrend, regelmäßig auf ordnungsgemäßen Zustand prüft. Die systematische Überprüfung von Leitern und Tritten lässt sich z.B. mit Hilfe einer Checkliste (Anhang) durchführen. Die Zeitabstände für die Prüfung richten sich nach den Betriebsverhältnissen. Dies kann bei andauerndem, unter Umständen mit hoher Beanspruchung verbundenem Einsatz der Podestleiter eine tägliche Prüfung bedeuten. Unabhängig hiervon hat der Benutzer vor dem Gebrauch auf Eignung und Beschaffenheit der Leiter zu achten.
- Die Podestleiter ist bei Schadhaftigkeit der Benutzung zu entziehen. Sie darf erst nach sach- und fachgerechter Instandsetzung und Überprüfung, wenn die ursprüngliche Festigkeit wieder hergestellt und sicheres Begehen gewährleistet ist, für die Benutzung bereitgestellt werden. Podestleitern, die nicht mehr reparaturfähig sind, sollten möglichst sofort vernichtet werden. Dies ist erfahrungsgemäß die wirksamste Methode, um sie der Benutzung zu entziehen.



-
- Der Unternehmer darf für Arbeiten, bei denen die Podestleiter schädigenden Wirkungen ausgesetzt sind, die Podestleitern nicht einsetzen. Ebenso muss die Lagerung gegen schädigende Einwirkungen geschützt sein. Bei Schäden, die durch Witterungseinflüsse, sonstige Feuchtigkeits- und Temperatureinflüsse, Säure- und Laugeneinwirkungen entstanden sind, ist die Podestleiter für Ihre Benutzung zu sperren.
 - Die Podestleiter ist ausschließlich im komplett montierten Zustand inkl. eventuell notwendigem Ballastierungsgewicht zu benutzen, die Einzelbauteile sind nicht als Steighilfen gedacht.
 - Es ist dafür Sorge zu tragen, dass auf Podestleitern, die an oder auf Verkehrswegen aufgestellt sind, auffällig hingewiesen wird und die Leiter gegen Umstoßen gesichert sind. Je nach Verkehrslage wird die Aufstellung von Warnposten als Sicherheitsmaßnahme vorzusehen sein, sofern andere Sicherungen, z.B. Absperrungen oder Abschränkungen, nicht ausreichen. Die Leiter nicht unmittelbar neben Türen und Fenstern benutzen, wenn diese nicht gesichert sind.
 - Die Leiterfüsse dürfen nicht auf ungeeignetem Untergrund, wie z.B. Kisten, Steinastapel, Steine, Tische oder ähnliches, oder lose Unterlagen wie Teppiche, Kunststofffolien, aufgesetzt werden. Auf Standflächen mit ungünstigen Bodenverhältnissen, wie z.B. Nässe, Öl, Fett, Schlamm, Schnee oder Eis ist die Podestleiter ebenfalls nicht einzusetzen. Die Leiter nicht im Freien bei ungünstigen Wetterbedingungen, z.B. starker Wind, Regen usw. benutzen.
 - Der Auf- und Abbau und die Nutzung dürfen nur durch Personen erfolgen, die mit der vorliegenden Anleitung vertraut sind und in die Handhabung der Leiter eingewiesen wurden. Für den Auf- und Abbau sind mindestens zwei Personen notwendig. Es dürfen nur fehlerfreie Originalteile der Podestleiter verwendet werden.
 - Der Aufbau und die Nutzung dürfen nur auf ebenen und stabilen Aufstellflächen, die das Gewicht der Podestleiter aufnehmen können, erfolgen. Metalleitern leiten Elektrizität, nicht in unmittelbarer Nähe zu Stromleitungen auf- oder abbauen bzw. benutzen.
 - Vor jeder Nutzung müssen die Fahrrollen durch Niederdrücken der Bremshebel gesichert werden und sämtliche Podestleiternbauteile müssen auf richtigen Zusammenbau und Funktionstüchtigkeit überprüft werden.
 - Werkzeuge und Materialien dürfen nur nach oben getragen werden. Dabei ist unbedingt auf das Gewicht der Werkzeuge und Materialien zu achten, um die Arbeitsplattform nicht zu überlasten. Das Verwenden von Hebevorrichtungen ist unzulässig.
 - Vorsichtsmassnahmen treffen, damit keine Kinder oder Personen mit ungeeigneten/ eingeschränkten physischen Fähigkeiten die Podestleiter begehen können.
 - Beim Auf- und Absteigen der Leiter gut festhalten, mit dem Gesicht zur Leiter auf- und absteigen. Bei der Benutzung feste Schuhe mit flachen Absätzen tragen. Das Springen, Hinauslehnen und Gegenstemmen auf der Podestleiter ist verboten. Ein Begehen und Verlassen der Arbeitsfläche ist über andere als die vorgesehenen Zugänge nicht zulässig, die Leiter nicht als Überbrückung benutzen.
 - Die zulässige Gesamtbelastung von 150 kg darf nicht überschritten werden.



3.3 Sicherheitsbestimmungen beim Verfahren der Podestleiter

- Beim Verfahren dürfen sich kein Material und keine Personen auf der Podestleiter befinden.
- Die Podestleiter darf nur von Hand und nur auf fester, ebener, hindernisfreier Aufstellfläche verfahren werden.
- Das Verfahren der Podestleiter unter Zuhilfenahme von anderen Fahrzeugen jeglicher Art ist verboten.
- Beim Verfahren darf die normale Schrittgeschwindigkeit (3 km/h) nicht überschritten werden.
- Die Fläche, auf der verfahren wird, muss das Gewicht der Podestleiter aufnehmen können.
- Das Anhängen der Podestleiter ist verboten.
- Vor dem Gebrauch ist sicherzustellen, dass alle erforderlichen Sicherheitsvorkehrungen gegen unbeabsichtigtes Wegrollen ergriffen worden sind, z. B. durch Niederdrücken der Feststellbremsen.

3.4 Überprüfung, Pflege und Wartung

Vor dem Aufbau sind alle Teile auf Beschädigung zu überprüfen und bei Beschädigung auszutauschen. Es dürfen nur Originalersatzteile verwendet werden.

Es muss durch eine Sichtprüfung gewährleistet sein, dass die Schweißnähte und sonstigen Materialien keine Risse aufweisen. Ferner dürfen die Bauteile keine Verformungen und Quetschungen aufweisen. Auf die einwandfreie Funktion von Bauteilen wie Fahrrollen, Handläufe, Geländer etc. ist unbedingt zu achten.

4. Aufbau

4.1 Allgemeines

Der Aufbau der Podestleitern darf erst erfolgen, wenn die Angaben zum Produkt (Abschnitt 2) und die Sicherheitsbestimmungen (Abschnitt 3) vollständig durchgelesen wurden. Für den Auf- und Abbau sind mindestens 2 Personen notwendig. Vor dem Aufbau ist sicherzustellen, dass alle für den Aufbau notwendigen Bauteile und Werkzeuge vorhanden sind und die Bauteile keine Beschädigungen aufweisen. Es dürfen nur Originalbauteile nach Herstellerangaben verwendet werden.

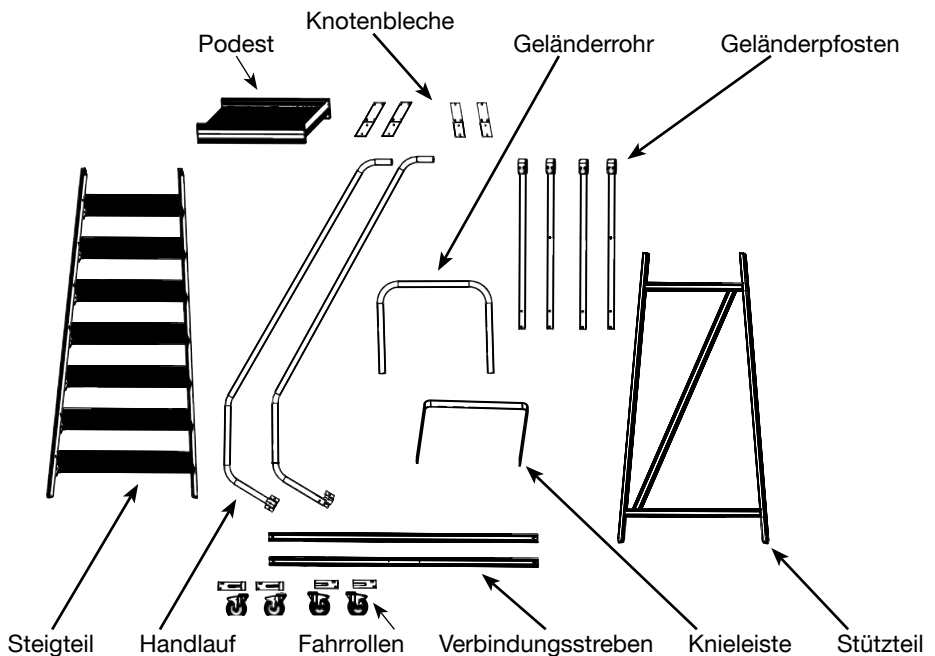
HINWEIS ZUR NUTZUNG DER AUFBAUANLEITUNG

Die Aufbauanleitung beschreibt die Montage der unterschiedlichen Aufbauvarianten der PodestLeiter. Lesen Sie vor dem Aufbau die komplette Montageanleitung und beachten Sie die Unterschiede der verschiedenen Aufbauvarianten. Je nach Plattformhöhe werden zur Erhöhung der Standfestigkeit Ballastgewichte benötigt. Diese sind bereits in den jeweiligen Verbindungsstreben integriert und dürfen nicht entfernt werden.

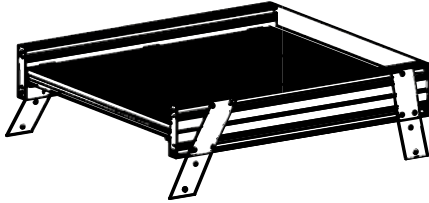
Benötigtes Werkzeug

2 x Ringschlüssel	SW 13
1 x Inbusschlüssel	SW 5
1 x Inbusschlüssel	SW 4

4.2 Bezeichnung der Einzelteile



4.3 Montage des Podestes



M 8 x 15 mm



22 x

8,4 mm

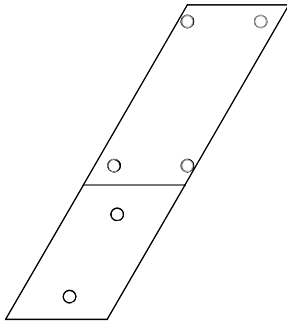


22 x

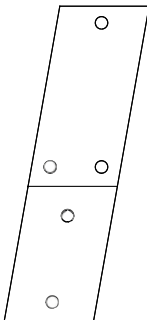
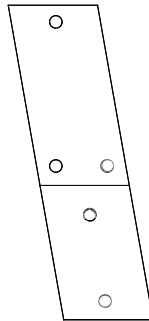
M 8



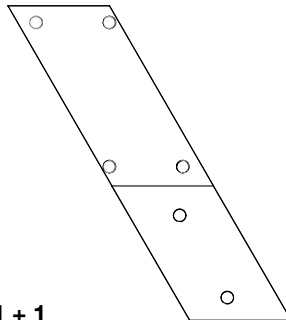
22 x

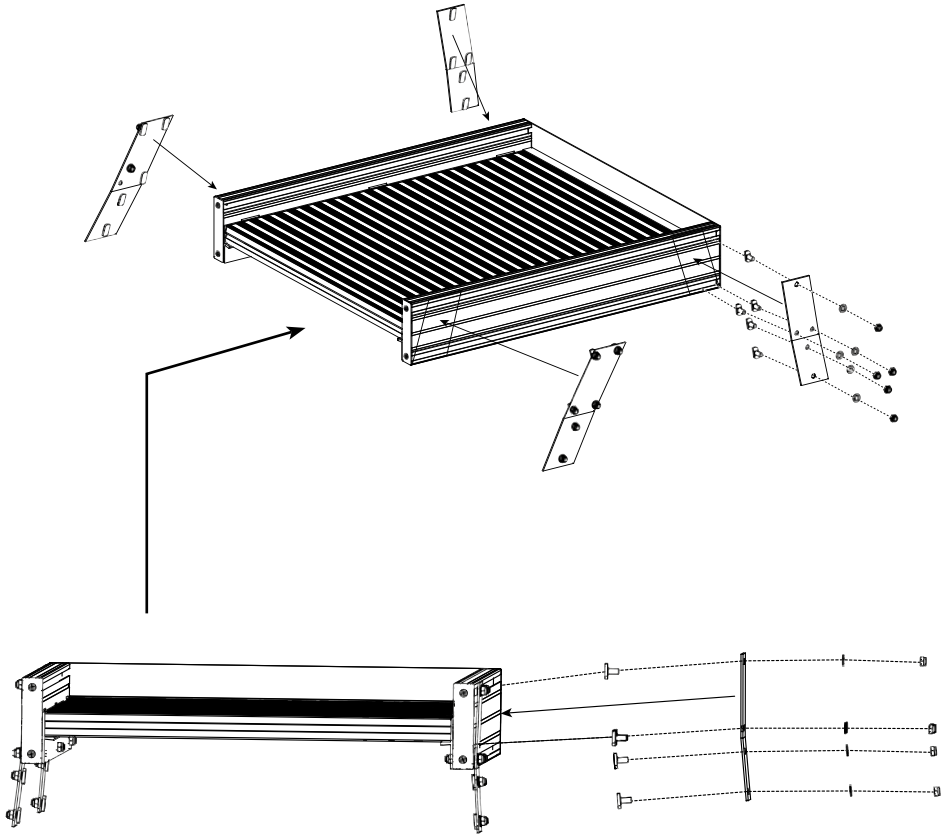


1 + 1



1 + 1





4.4 Montage des Stützteils/Steigteils

Anzugsdrehmoment:
20 Nm



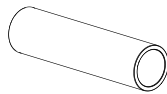
4.5 Montage der Verbindungsstreben

M 8 x 32 mm



4 x

19 mm



4 x

8,4 mm

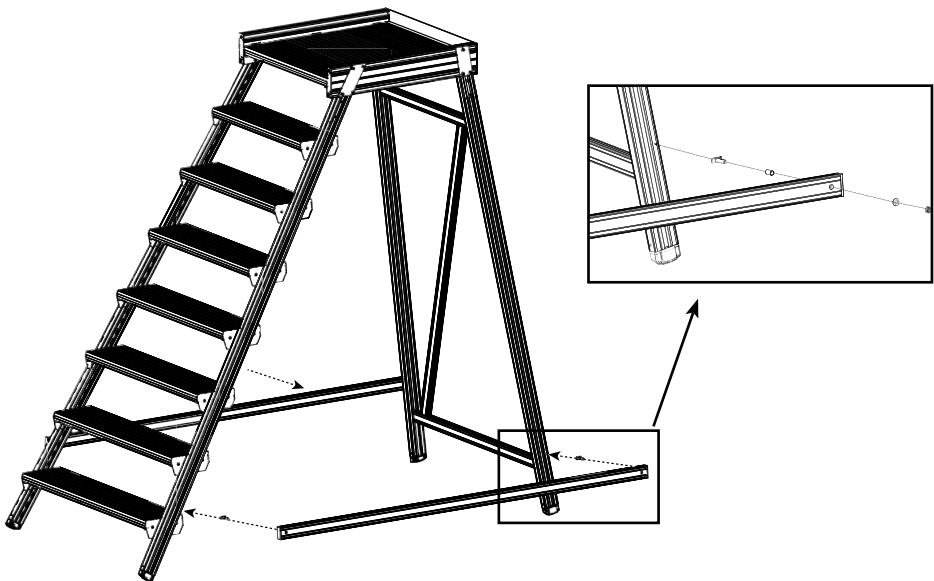


4 x

M 8



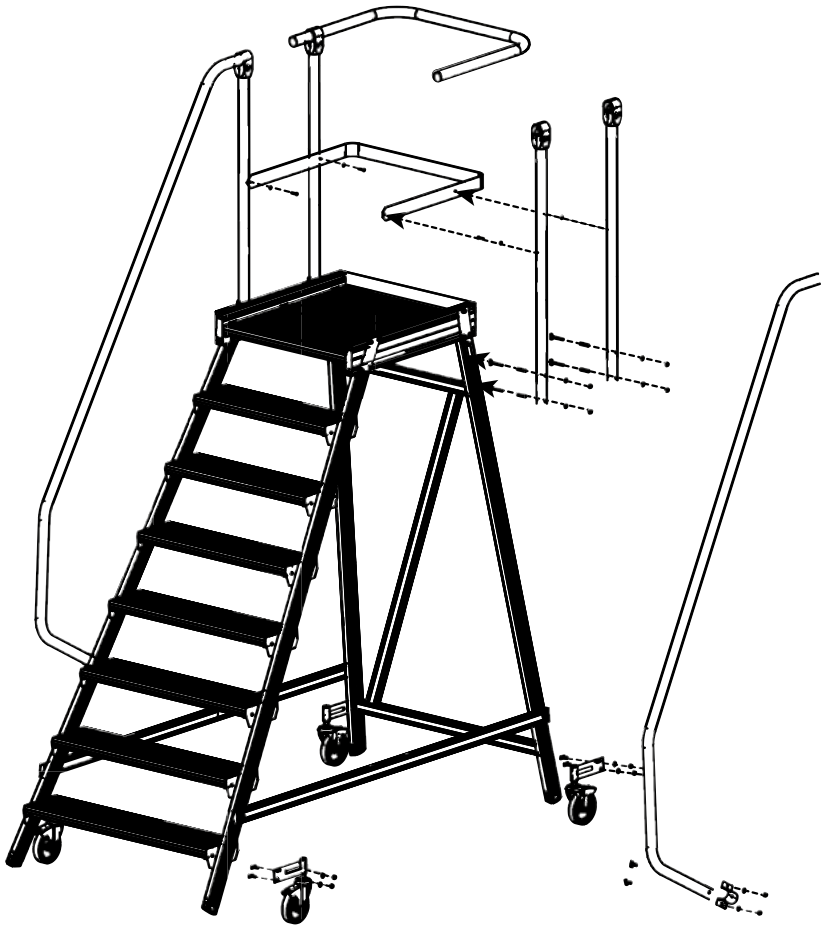
4 x



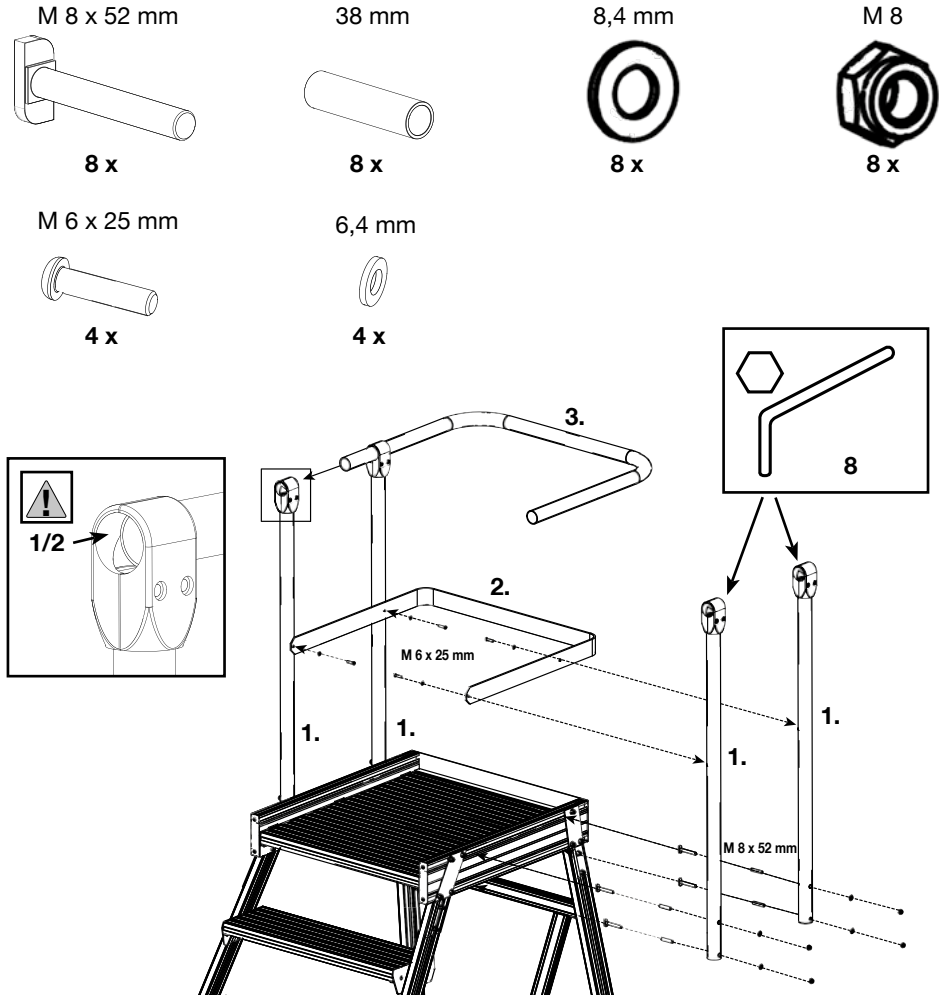
ACHTUNG! Podestleiter noch nicht begehen!

Verschrauben Sie die beiden Verbindungsstreben fest an den markierten Positionen im Nutkanal mittels Schrauben, Hülsen, Unterlegscheiben und Muttern.

4.6 Montage der Geländer und Fahrrollen

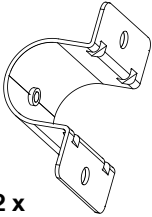


4.7 Montage der Knieleisten und des Geländers



Die Hammerkopfschrauben mit Hülsen an den vier Geländerpfosten montieren.
Diese Hammerkopfschrauben sind in den Nutkanal einzuführen.
Die Schrauben sind mit dem Schraubenschlüssel handfest anzuziehen.

4.8 Montage des Handlaufs



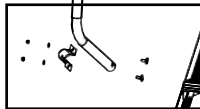
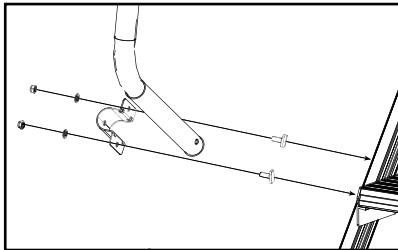
M 8 x 15 mm



8,4 mm



8 mm



4.9 Montage der Fahrrollen

M 8 x 20 mm

8,4 mm

8 mm



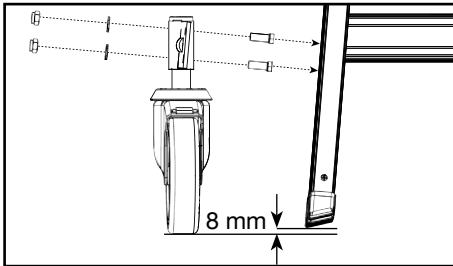
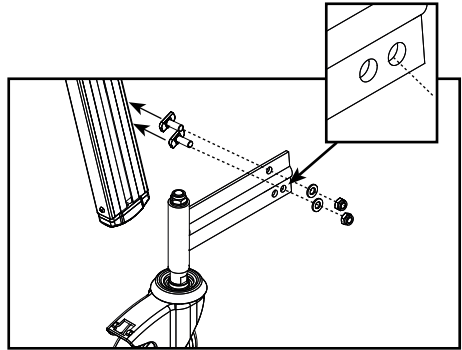
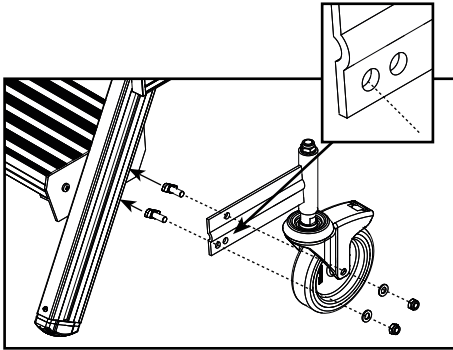
8 x



8 x

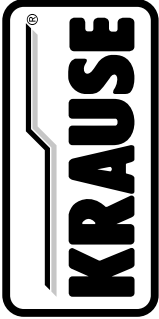


8 x



- Die Podestleiter wird auf eine 8 mm starke Unterlage gestellt. Anschließend ist die entsprechend gekennzeichnete Fahrrolle fest anzuziehen. Achtung: Fahrrollen nicht vertauschen!
- Es ist darauf zu achten, dass bei Montage der Rollen der Federkörper vertikal und horizontal ausgerichtet sein muss, um eine einwandfreie Funktion zu gewährleisten.
- Bei der Nutzung der Podestleiter durch besonders leichte Personen kann unter Umständen das Körpergewicht nicht ausreichen, um die Fahrrollen herunterzudrücken. In diesem Fall sind die Fahrrollen entsprechend tiefer anzubringen, bis die Holme gerade nicht mehr den Boden berühren. Der Luftspalt muss $8 \text{ mm} \pm 2 \text{ mm}$ betragen.

5. Checkliste Leiternprüfung gemäß DGUV Information 208-016 (BGI 694)



Kontrollblatt für Leitern und Tritte

**zur Durchführung einer Sicht- und Funktionsprüfung
gemäß den Vorgaben der DGUV 208-016 (bisher BGI 694)**

Nach den Vorgaben der BetrSichV und den Berufsgenossenschaften sind Leitern und Tritte durch eine beauftragte Person wiederkehrend auf ordnungsgemäßen Zustand zu prüfen.

Die Zeitabstände der Prüfung sind abhängig von den Betriebsverhältnissen, der Nutzungshäufigkeit und der Beanspruchung bei der Benutzung sowie nach der Häufigkeit und Schwere festgestellter Mängel vorausgegangener Prüfungen.

– Die Prüfung ist mindestens einmal jährlich durchzuführen –

Inventar-Nr.: _____ **Sprossen-/Stufenanzahl:** _____

Abteilung/Standort: _____

- Ausführung:**
- AnlegeLeiter StehLeiter
- MehrzweckLeiter GelenkLeiter

SeilzugLeiter

SteckLeiter

PodestLeiter

Tritt

Sonstige _____

Werkstoff:

Aluminium

Holz

Stahl

Edelstahl

Kunststoff

Sonstige

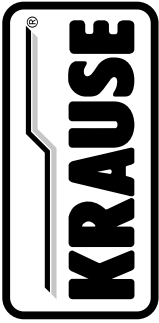
Hersteller/Händler: _____

Kaufdatum: _____ **Art.-No:** _____

Bezeichnung der Leiter: _____

Name/Abteilung des Prüfers: _____

Notizen (z.B. vorgenommene Änderungen/Leiter gekürzt etc.): _____



Prüfkriterien	1. Prüfung	2. Prüfung	3. Prüfung	4. Prüfung	5. Prüfung
Abrutschicherungen					
Vollzähligkeit/Befestigung					
Profilierung vorhanden					
Funktionsfähigkeit					
Traverse/Befestigung					
Holme/Sprossen/Stufen					
Holmverbindungen (Vernietung, Bördelung, Scharfe Kanten, Splittler, Grat)					
Trittsicherheit (Profilierung)					
Beschädigung (Knicke, Risse)					
Schutzbehandlung (Holzleitern)					
Holme (Fluchthaltigkeit, Verformung)					
Ausschubbegrenzung (Endanschlag)					
Plattform/Gelenke					
Funktionsfähigkeit					
Profilierung vorhanden					
Schraubverbindung (Sicherung)					
Schmierung (mechanische Teile)					
Spreizsicherung/Gurtband/Kette					
Vollzähligkeit					
Befestigung					
Materialzustand					

Funktionsfähigkeit					
Beschlagteile					
Befestigung/Funktion					
Abhebesicherung/Einfallhaken					
Seilzüge (Zustand/Funktion)					
Schmierung (mechanische Teile)					
Zubehörteile (Falls vorhanden)					
Rollen (Zustand/Funktion)					
Leiterspitzen, Holmverlängerungen					
i Nur Originalteile des Herstellers verwenden					
Kennzeichnung					
Prüfaufkleber					
Bedienungsanleitung					
Probebesteigung					
Prüfergebnis					
Leiter/Tritt in Ordnung					
Reparatur notwendig					
Verschrottung					
Prüfung durchgeführt					
Datum					
Unterschrift					
Nächste Prüfung					
Datum (Monat/Jahr auf Prüfplakette vermerken!)					

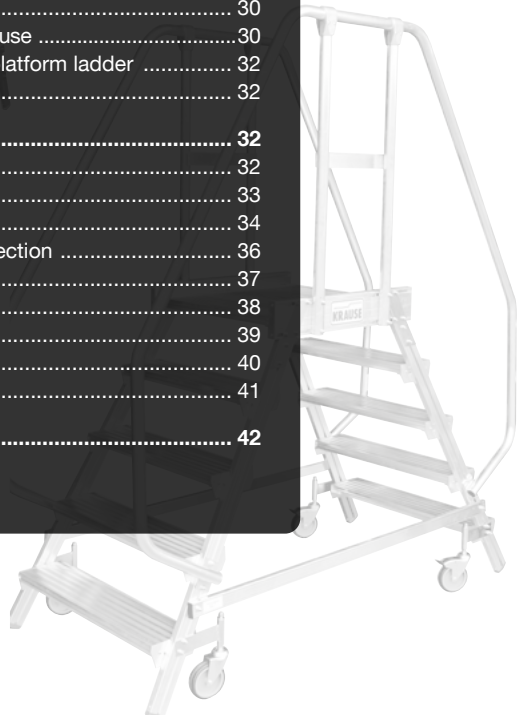
Bemerkungen: _____





Table of contents

1. General information	26
1.1 Owner's responsibilities	26
1.2 Manufacturer	26
1.3 Inspection Certificate	26
1.4 Warranty	26
1.5 Intellectual property rights	27
1.6 Issue date	27
2. Product information	27
2.1 Intended use	27
2.2 Improper use	27
2.3 Technical Data	28
3. Safety instructions	30
3.1 Applicable standards	30
3.2 Safety instructions for assembly and use	30
3.3 Safety instructions for moving the platform ladder	32
3.4 Inspection, care and maintenance	32
4. Structure	32
4.1 General information	32
4.2 Individual part names	33
4.3 Fitting the platform	34
4.4 Fitting the supporting legs/ladder section	36
4.5 Fitting the connecting struts	37
4.6 Fitting the rails and castors	38
4.7 Fitting the knee bars and rail	39
4.8 Fitting the handrail	40
4.9 Fitting the castors	41
5. Ladder inspection checklist	42





1. General information

This manual contains information on how to assemble, disassemble and use single and double-sided KRAUSE platform ladders, as well as important safety instructions. For this reason, please read this manual and the safety instructions in particular, carefully before assembling and using your platform ladder.

If you have any questions about assembling, disassembling or using your ladder that are not covered by the information provided in this manual, please contact your supplier. We reserve the right to make technical changes to the platform ladder described in this document. We do not accept any liability for any printing errors in these Assembly Instructions and User Manual.

1.1 Owner's responsibilities:

The owner of the platform ladder is responsible for ensuring:

- that these assembly and user instructions are included with the ladder every time the ladder is used, assembled and disassembled
- that operating personnel are familiar with the contents, safety instructions and hazard information in this manual and strictly observe all of the instructions given
- compliance with national, regional and local regulations concerning the use of the platform ladder
- that the platform ladder is only used as intended
- that the regulations (guidelines, directives, laws etc.) concerning safe use listed in these Assembly Instructions and User Manual are strictly observed

1.2 Manufacturer

The platform ladder described in this manual has been manufactured by:

KRAUSE-Werk GmbH & Co. KG

Am Kreuzweg 3

D 36304 Alsfeld

Telephone: +49 (0) 6631 / 795-0

Fax: +49 (0) 6631 / 795-139



1.3 Inspection Certificate

The platform ladders have been tested and certified by TÜV Süd in accordance with DIN EN 131 Part 7. They meet the requirements of the German Product Safety Act (ProdSG) and have been designed and manufactured according to sound engineering practice.



1.4 Warranty

The exact wording of the warranty is laid out in the supplier's Terms and Conditions. The manufacturer provides a 10-year warranty from the purchase date for material



defects of the affected component. The manufacturer reserves the right to replace or repair the defective component at his discretion. Any warranty claims arising from the documentation will be assessed on the basis of the Assembly Instructions and User Manual valid on the date of sale. The warranty does not apply to any damage caused by any or a combination of the following:

- Failure to read or non-observance of the Assembly Instructions and User Manual, in particular the safety instructions, information on intended and improper use, information on maintenance and servicing, the assembly and disassembly instructions
- Inadequately qualified, unqualified or ill-informed operating personnel
- Use of non-original spare parts and / or accessories
- Use of damaged, defective or incorrect components
- Increasing the ladder's working height through the use of ladders, crates or other equipment

1.5 Intellectual property rights

The manufacturer owns all of the intellectual property rights relating to the Assembly Instructions and User Manual. Copying the Assembly Instructions and User Manual, including excerpts thereof, is only permitted with the manufacturer's permission. The manufacturer reserves all rights to patents and utility model registrations. Any breach of the above will be subject to damages.

1.6 Issue date

The issue date of these Assembly Instructions and User Manual is 01.12.2020.

2. Product information

2.1 Intended use

The platform ladders described in these Assembly Instructions and User Manual must only be used as specified under EN 131-7. Before use, always make sure that all of the required safety precautions have been taken and that the platform ladder has been set up properly and as described in these Assembly Instructions and User Manual. Do not exceed the ladder's maximum weight bearing capacity of 150 kg and platform height of 1.90 m.

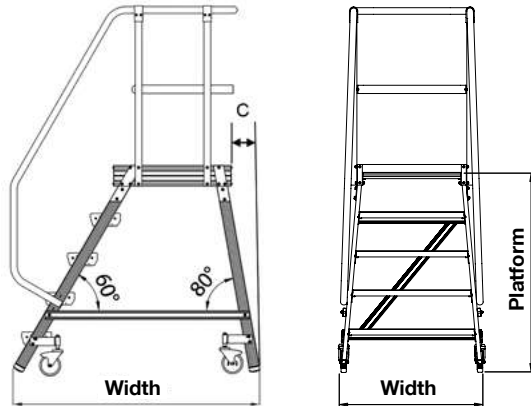
2.2 Improper use

The platform ladder must only be used for the intended uses specified under section 2.1. Any deviations from these uses are considered improper use in terms of the German Product Safety Act. The same applies to non-compliance with the standards and guidelines listed in these Assembly Instructions and User Manual.

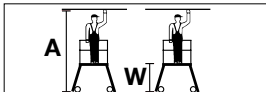


2.3 Technical Data

Single-sided platform ladder



Maximum load:	150 kg	Rails:	40 mm aluminium pipe, 1 metre high
Step depth:	175 mm	Grab rails:	40 mm aluminium pipe, available as an accessory
Platform dimensions:	600 x 700 mm	Castors:	125 mm castors, two with brakes, which lower when a person steps onto the ladder



Working height of up to	approx. m	A	2,71	2,95	3,19	3,43	3,66	3,90
Platform height	approx. m	W	0,71	0,95	1,19	1,43	1,66	1,90
Number of steps			3	4	5	6	7	8
Base area WxL	approx. m		0,77 x 1,12	0,84 x 1,30	0,86 x 1,47	0,90 x 1,65	0,94 x 1,83	0,98 x 2,01
Projection	approx. m	C	0,09	0,13	0,18	0,22	0,26	0,30
Total weight	approx. kg		30,0	33,4	36,8	40,2	51,4	62,8
Total weight incl. grab rails	approx. kg		32,4	35,8	39,6	43,0	55,2	66,6
Item No.			820136	820143	820150	820167	820174	820181

Handrail (suitable for right/left side)

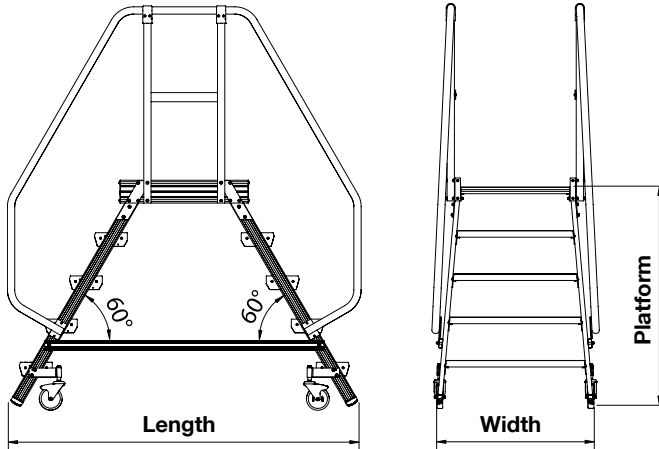
Number of steps		3	4	5	6	7	8
Item No.		820426		820433		820440	

Spare parts (please make sure to specify whether you want castors with/without brakes when ordering)

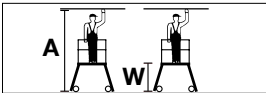
Number of units 1 unit	Castor without brake Ø 125 mm	Castor with brake Ø 125 mm	Castor without brake Ø 125 mm	Castor with brake Ø 125 mm	Castor without brake Ø 125 mm	Castor with brake Ø 125 mm	Castor without brake Ø 125 mm	Castor with brake Ø 125 mm	Foot plugs
for ladders with	3 + 4 steps	3 + 4 steps	5 + 6 steps	5 + 6 steps	7 steps	7 steps	8 steps	8 steps	-
Item No.	820501	820518	820525	820532	820549	820556	820563	820570	211231



Double-sided platform ladder



Maximum load:	150 kg	Rails:	40 mm aluminium pipe, 1 metre high
Step depth:	175 mm	Grab rails:	40 mm aluminium pipe, available as an accessory
Platform dimensions:	600 x 700 mm	Castors:	125 mm castors, two with brakes, which lower when a person steps onto the ladder



		A						
Working height of up to	approx. m	2,71	2,95	3,19	3,43	3,66	3,90	
Platform height	approx. m	W	0,71	0,95	1,19	1,43	1,66	1,90
Number of steps			2 x 3	2 x 4	2 x 5	2 x 6	2 x 7	2 x 8
Base area WxL	approx. m		0,77 x 1,35	0,84 x 1,62	0,86 x 1,90	0,90 x 2,17	0,94 x 2,45	0,98 x 2,72
Total weight	approx. kg		31,6	36,8	42,4	47,5	52,8	58,4
Total weight incl. grab rails	approx. kg		36,4	41,6	48,0	53,4	60,4	66,0
Item No.			820235	820242	820259	820266	820273	820280

Handrail (suitable for right/left side)

Number of steps	3	4	5	6	7	8
Item No.	820426		820433		820440	

Spare parts (please make sure to specify whether you want castors with/without brakes when ordering)

Number of units	Castor without brake Ø 125 mm	Castor with brake Ø 125 mm	Castor without brake Ø 125 mm	Castor with brake Ø 125 mm	Castor without brake Ø 125 mm	Castor with brake Ø 125 mm	Castor without brake Ø 125 mm	Castor with brake Ø 125 mm	Foot plugs
for ladders with	3 + 4 steps	3 + 4 steps	5 + 6 steps	5 + 6 steps	7 steps	7 steps	8 steps	8 steps	-
Item No.	820501	820518	820525	820532	820549	820556	820563	820570	211231



3. Safety instructions

3.1 Applicable standards

The platform ladder's assembly and disassembly, stability and use is governed by the following regulations and instruction manuals:

DIN EN 131-2

Ladders; Requirements, testing, marking

DIN EN 131-7

Mobile ladders with platform

DGUV Information 208-016

Instructions on the proper handling of ladders and step stools

3.2 Safety instructions for assembly and use

- Always perform a risk assessment, i.e. check whether another kind of equipment might be safer than the platform ladder for the relevant job before setting up and using the ladder (see DGUV Information 208-016). This risk assessment must take into account the tools and procedures used, as well as the working environment, with a view to implementing any measures necessary to remove hazards. The platform ladder must only be used as an elevated working station in situations in which the use of other, safer equipment cannot be justified on the grounds of the low level of risk, brief period of use and structural conditions on site that are outside the responsible person's control. The platform ladder must only be used for activities for which this kind of ladder is designed.
- The size of the platform ladder must be such as to allow the user to reach the max. required working height from the platform without having to reach very high. It is prohibited to use other equipment such as, e.g. stools and similar, on top of the platform.
- The platform ladder must be regularly inspected by an authorised, qualified person to ensure it is in good condition. These ladder and step stool inspections must be systematic and can be performed using a, e.g. checklist (appendix). The intervals for this inspection depend on the operating conditions, which means that platform ladders that are being consistently used and are (often) subject to heavy duty use might have to be inspected on a daily basis. In addition to these safety inspections, users must always check whether the ladder is suitable for the relevant job before use.
- Do not use the platform ladder if damaged. If damaged, the ladder must only be provided for use again after it has been properly and professionally repaired and inspected, restored to its original level of stability and is safe to use. Platform ladders that can no longer be repaired must be destroyed as quickly as possible, as experience has shown this to be the most effective method for removing them from use.
- The platform ladder must not be used for any kind of work involving conditions that could damage the ladder. It must also be stored in a location that is free from harmful influences. If your platform ladder is damaged by weather, moisture, temperature, acid or lye-related conditions, it must be removed from use.



-
- The platform ladder must only be used when fully assembled and together with any ballast weights it might require. The ladder's individual parts must not be used as climbing equipment.
 - Platform ladders set up next to or on traffic routes must be made highly visible and protected from being knocked over. Depending on the traffic conditions, this may require setting up traffic cones or barriers if other safety measures, e.g. fences or barriers, are insufficient. Do not use the ladder right next to unlocked doors or windows.
 - Do not place the ladder's feet on an unsuitable base such as, e.g. boxes, stacks of stones, bricks, tables or similar, or on top of loose surfaces such as carpets or plastic sheets. The ladder must also not be used on dangerous ground such as e.g. wet ground or ground covered with oil, grease, snow or ice. Do not use the ladder outdoors in poor weather conditions such as, e.g. strong winds, rain etc.
 - The platform ladder must only be assembled, disassembled and used by persons who are familiar with this manual and have had instruction on how to use it. Assembling and disassembling the ladder requires at least two people. The platform ladder must only be used with original components that are free from defects.
 - The ladder must only be assembled and used on level and solid surfaces capable of bearing the platform ladder's weight. Metal ladders conduct electricity - do not set up, dismantle or use in close proximity to power lines.
 - The castors must be locked by pressing down the brake lever and all platform components must be checked for correct assembly and working order before every use.
 - It is only permitted to carry tools and materials up the ladder. When doing so, it is important to take note of the weight of the tools and materials to ensure that the platform's weight bearing capacity is not being exceeded. It is not permitted to use lifting gear.
 - Protect the ladder from being climbed by children and people with limited mobility.
 - Always keep a tight hold of the ladder when climbing and climb it facing the ladder. Wear sturdy shoes with flat heels when using the ladder. Do not jump, lean beyond the edge or brace against the ladder when standing on it. Do not access and leave the platform by means other than the intended access points. Do not use the ladder as a bridge.
 - Do not exceed the ladder's total capacity of 150 kg.



3.3 Safety instructions for moving the platform ladder

- The platform ladder must not be moved while there are any materials or persons on it.
- The platform ladder must only be moved by hand and on a solid, level surface that is free from any obstacles.
- The platform ladder must not be moved with the aid of vehicles of any kind.
- Do not move the ladder at a pace faster than normal walking speed (3 km/h).
- The surface on which the ladder is being moved has to be capable of bearing the platform ladder's weight.
- Do not attach the platform ladder to a vehicle.
- Always make sure that all of the requisite safety precautions for protecting the ladder from accidentally rolling away, such as, e.g. locking the brakes, have been taken before use.

3.4 Inspection, care and maintenance

All of the ladder's parts must be checked for damage before setting it up and damaged parts must be replaced. Only use original spare parts.

Visually inspect the ladder to make sure that all of the welds and other materials are free from cracks, and that none of the parts are bent or crushed. Make sure that parts such as the castors, grab rails and handrails are in proper working order.

4. Structure

4.1 General information

Before assembling the platform ladder, please read the product information (section 2) and safety instructions (section 3). Assembling and disassembling the ladder requires at least 2 persons.

Assemble all of the components and tools required for assembling the ladder before assembly and make sure the components are free from damage. Only use original parts in compliance with the manufacturer's instructions.



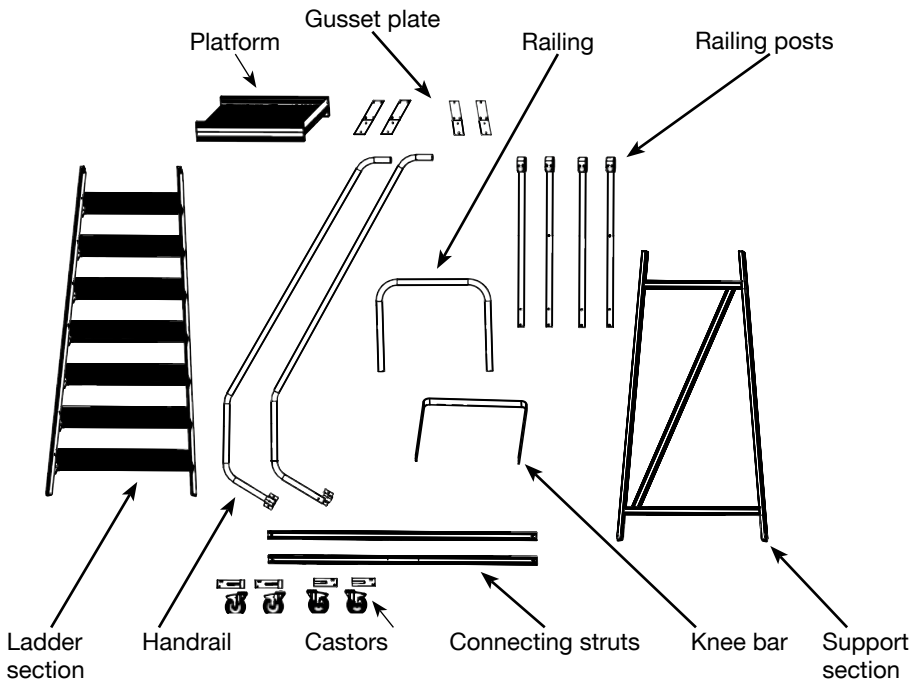
INFORMATION ON USING THE ASSEMBLY INSTRUCTIONS

The Assembly Instructions describe how to assemble the platform ladder in a number of different configurations. Please read the entire assembly instructions before assembly and take note of the differences between the different assembly options. Depending on the platform height, it may be necessary to fit the ladder with ballast weights to make it more stable. The ballast weights are integrated into the relevant connecting struts and must not be removed.

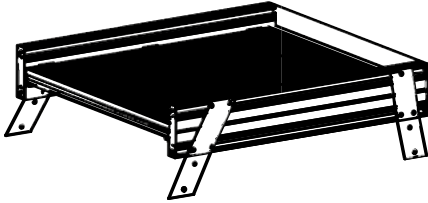
Required tools

- 2 x Ring spanner SW 13
- 1 x Allan key SW 5
- 1 x Allan key SW 4

4.2 Individual part names



4.3 Fitting the platform



M 8 x 15 mm



22 x

8,4 mm

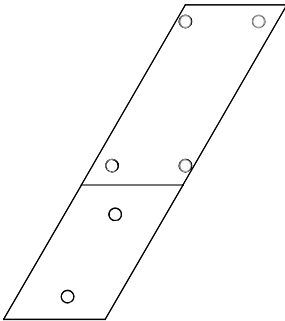


22 x

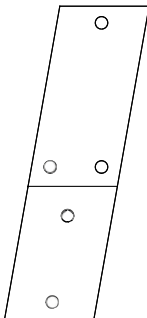
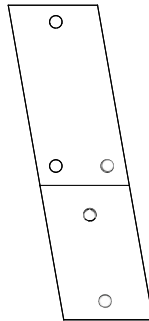
M 8



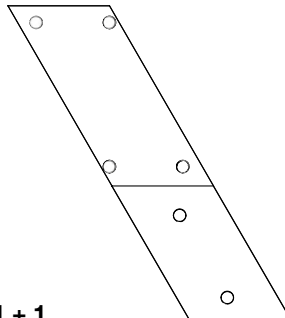
22 x

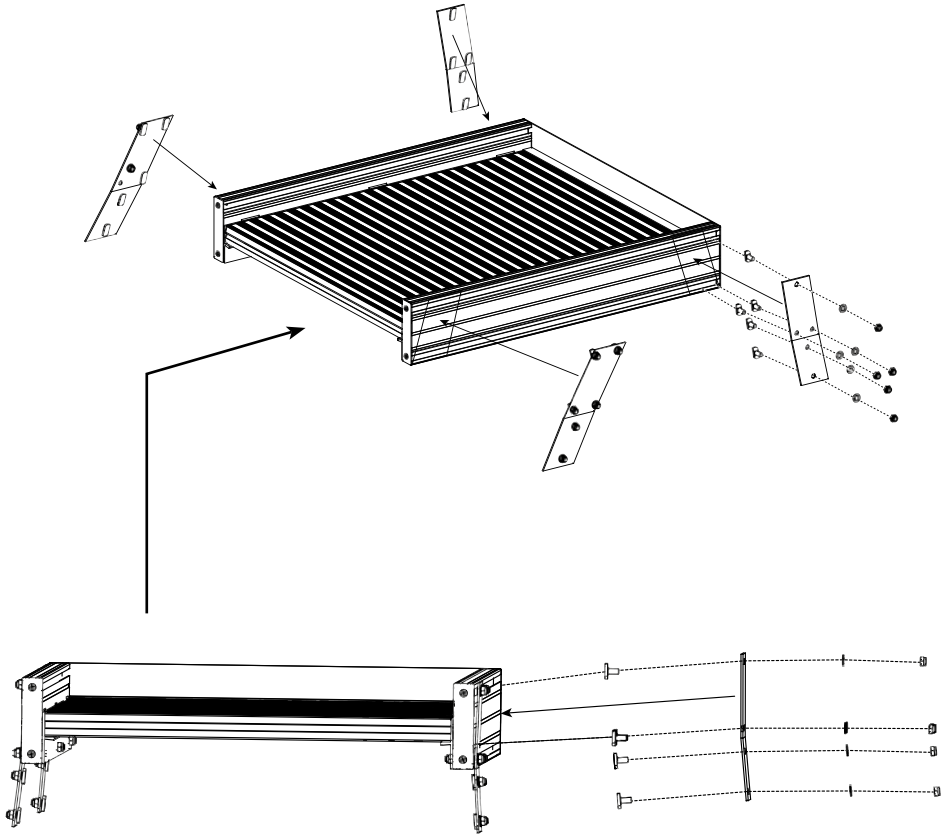


1 + 1



1 + 1







4.4 Fitting the supporting legs/ladder section

Tightening torque:
20 Nm





4.5 Fitting the connecting struts

M 8 x 32 mm



4 x

19 mm



4 x

8,4 mm

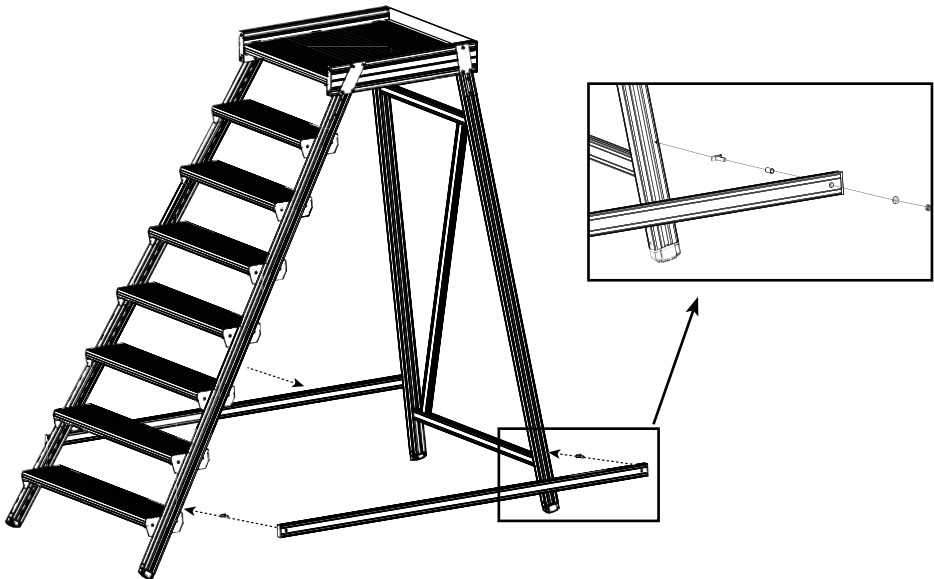


4 x

M 8



4 x

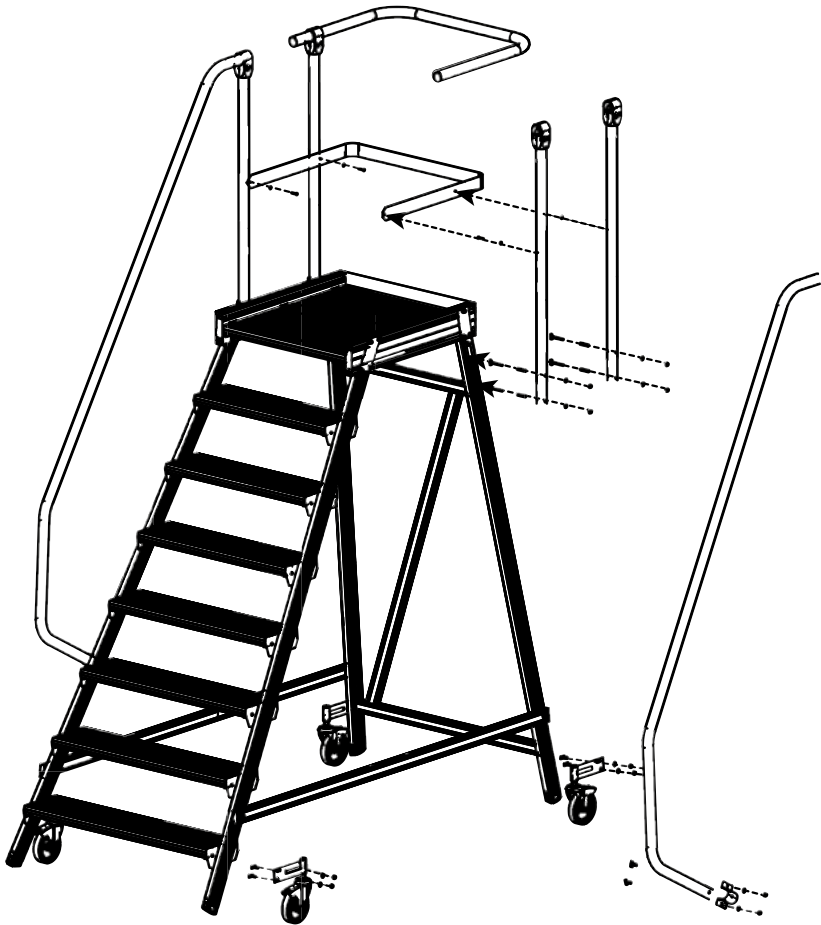


CAUTION! Do not yet climb onto the platform ladder!

Tightly bolt the two connecting struts to the positions marked in the groove using the supplied screws, sleeves, washers and nuts.

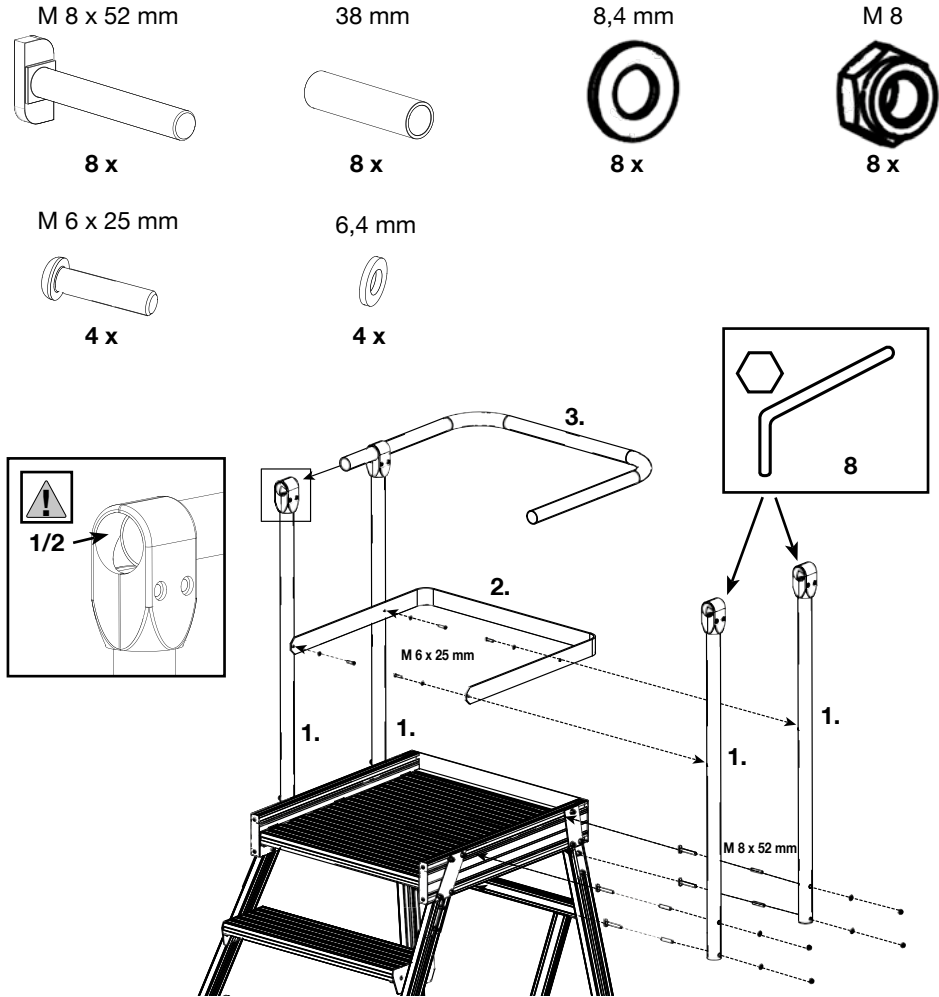


4.6 Fitting the rails and castors





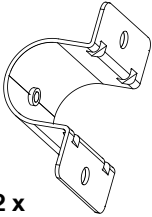
4.7 Fitting the knee bars and rail



Insert the hammer head bolts with the sleeves into the four railing posts.
These hammer head bolts must be inserted into the channel.
Tighten the bolts with a spanner.



4.8 Fitting the handrail



2 x

M 8 x 15 mm



4 x

8,4 mm

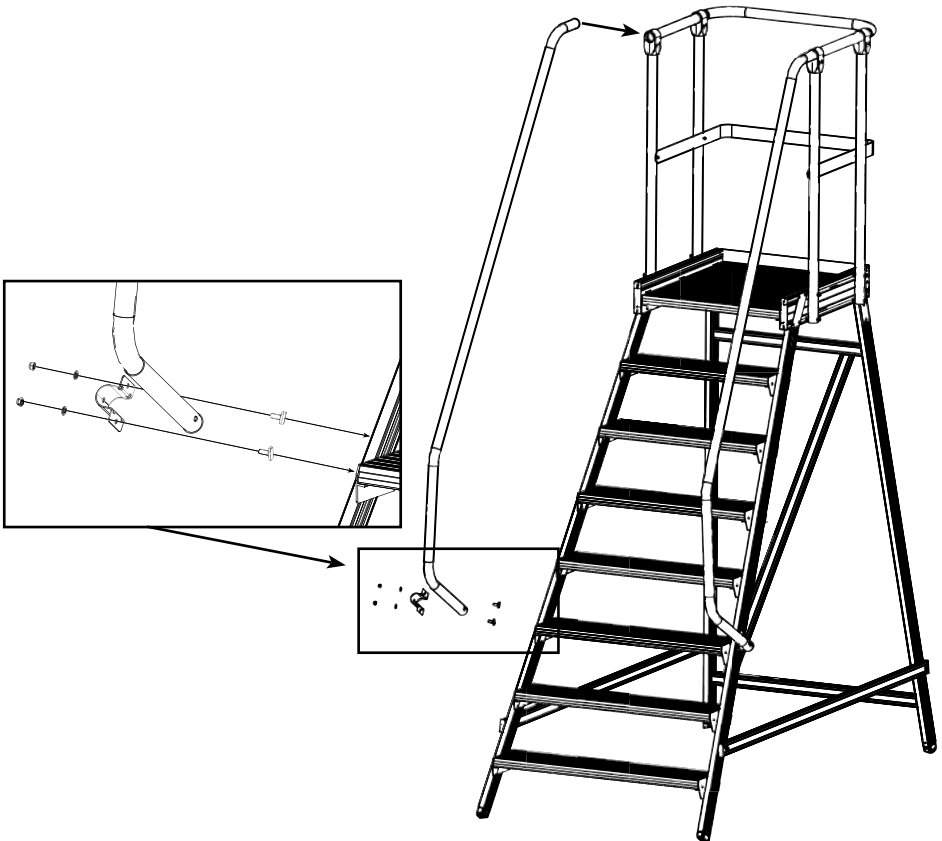


4 x

8 mm



4 x



4.9 Fitting the castors

M 8 x 20 mm

8,4 mm

8 mm



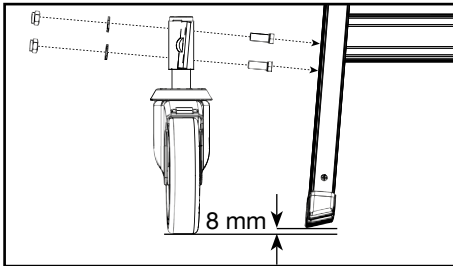
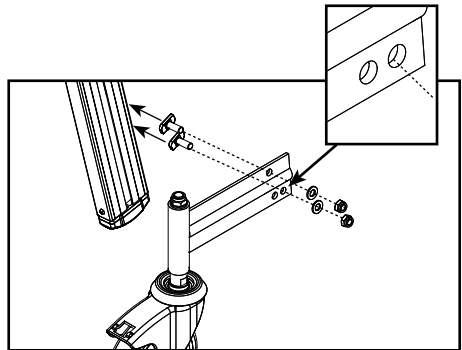
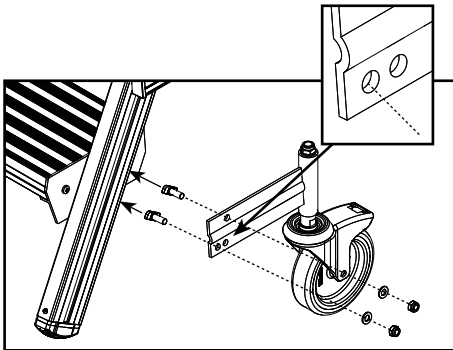
8 x



8 x

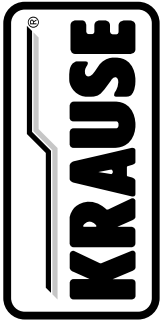


8 x



- Place the platform ladder on top of a 8 mm thick pad. Next, tighten the screws of the correspondingly marked castor. Caution: Make sure to use the correct castor for each leg
- Make sure that the spring component is vertically and horizontally aligned when fitting the castors to make sure that they will be working properly.
- In some cases, the weight of people with a very low body weight may be insufficient to press down the castors. In that case, the castors have to be attached lower and such that the feet are just off the ground. The gap between the base of the feet and ground has to be 8 mm ± 2 mm.

5. Ladder inspection checklist DGUV Information 208-016 (BGI 694)



Checklist for ladders and step stools

for performing a visual inspection and function test in accordance with DGUV 208-016 (formerly BGI 694)

Ladders and step stools have to be regularly inspected in accordance with the regulations of the German Ordinance on Industrial Safety and Health and professional associations. The intervals between these inspections have to be determined in accordance with the relevant operating conditions, frequency of use, level of wear and the frequency and severity of any defects identified during previous inspections

– These inspections have to be performed at least once a year –

Stock no.: _____ Number of rungs/steps: _____

Division/location: _____

- Model:** Leaning ladder Stepladder
 Multi-purpose ladder Hinged ladder

- Rope-operated ladder
- Platform ladder
- Other _____
- Sectional ladder
- Step stool

- Material:**
- Aluminium
 - Steel
 - Plastic
 - Wood
 - Stainless steel
 - Other

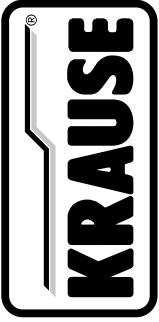
Manufacturer/Dealer: _____

Date of purchase: _____ **Item no.:** _____

Ladder name: _____

Inspector name/division: _____

Notes (e.g. changes to/ladder shortened etc.): _____



Inspection criteria	1 Inspection	2 Inspection	3 Inspection	4 Inspection	5 Inspection
Slip guards					
Completeness/fastening					
Ribbed surface					
Working order					
Stabiliser/fastening					
Rails/rungs/steps					
Rail joints (rivets, flanging, sharp edges, splints, burs)					
Secure surface (ribbing)					
Damage (bend sections, cracks)					
Protective treatment (wood ladders)					
Side rails (straightness, deformation)					
Extension lock (end stop)					
Platform/joints					
Working order					
Ribbed surface					
Screw connections (locks)					
Lubrication (mechanical parts)					
Spreader brace/straps/chains					
Fully available					
Mounting equipment					
Condition of material					

Working order					
Fitting components					
Fasteners/function					
Lifting lock/locking hook					
Cable pulls (condition/function)					
Lubrication (mechanical parts)					
Accessories (if available)					
Rolls (condition/function)					
Ground spikes/extendable side rail sections					
i Only use original equipment manufacturer parts					
Labels					
Inspection sticker					
Operating manual					
Test climb					
Inspection result					
Ladder/step stool in good working order					
Requires repairs					
No longer fit for use					
Inspection completed					
Date					
Signature					
Next inspection					
Date (enter month/year on test badge)					

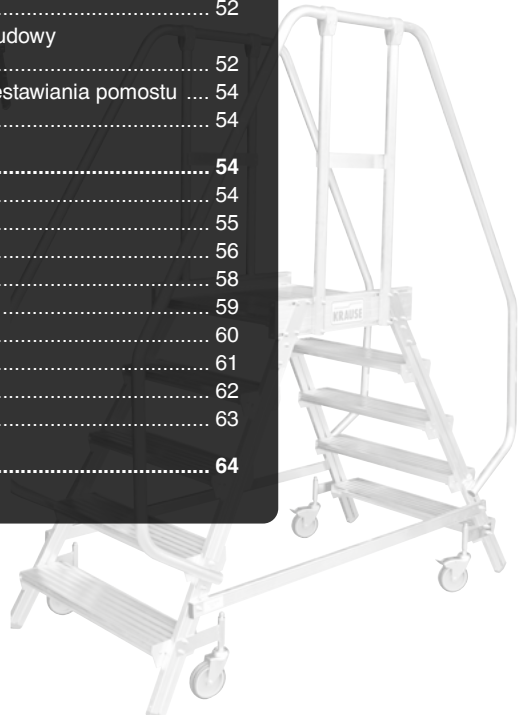
Comments: _____





Spis treści

1. Informacje ogólne	48
1.1 Zakres odpowiedzialności użytkownika	48
1.2 Producent	48
1.3 Zaświadczenie o badaniach technicznych	48
1.4 Gwarancja	48
1.5 Prawa autorskie i ochronne	49
1.6 Data wydania	49
2. Dane dotyczące produktu	49
2.1 Użytkowanie zgodne z przeznaczeniem	49
2.2 Użytkowanie niezgodne z przeznaczeniem	49
2.3 Dane Techniczne	50
3. Przepisy dotyczące bezpieczeństwa	52
3.1 Obowiązujące przepisy/normy	52
3.2 Przepisy bezpieczeństwa dotyczące budowy i użytkowania pomostu	52
3.3 Zasady bezpieczeństwa w trakcie przestawiania pomostu	54
3.4 Kontrola, serwis i konserwacja	54
4. Budowa	54
4.1 Ogólne informacje	54
4.2 Opis poszczególnych elementów	55
4.3 Montaż podestu	56
4.4 Montaż części wsporczej/schodów	58
4.5 Montaż belek wspornikowych (stężeń)	59
4.6 Montaż poręczy i rolek jezdnych	60
4.7 Montaż listwy kolanowej i barierki	61
4.8 Montaż poręczy schodów	62
4.9 Montaż rolek jezdnych	63
5. Lista kontrolna	64





1. Informacje ogólne

Niniejsza instrukcja zawiera wytyczne dotyczące budowy i obsługi pomostów jezdnych KRAUSE z jedno- i dwustronnym wejściem. Instrukcja ta zawiera ważne wskazówki dotyczące bezpiecznego użytkowania pomostów. Przed przystąpieniem do montażu i użytkowania pomostu należy bezwzględnie zapoznać się z instrukcją pomostów. Jeżeli mają Państwo dodatkowe pytania dotyczące budowy i zastosowania pomostu proszę zwrócić się do dystrybutora. Zastrzegamy sobie prawo do zmian technicznych w opisywanych instrukcjach. Za błędy drukarskie w instrukcjach nie ponosimy odpowiedzialności.

1.1 Zakres odpowiedzialności użytkownika:

Użytkownik pomostu musi na własną odpowiedzialność zadbać o to, aby:

- niniejsza instrukcja montażu i użytkowania była przedstawiana odpowiedniemu personelowi użytkującemu pomost przy każdorazowym jego użyciu, montażu i demontażu
- personel zakładowy użytkujący pomost został poinformowany o treści i wskazówkach dotyczących zagrożeń wynikających z użytkowania pomostu, jak i skrupulatnego przestrzegania przepisów odpowiednich dla danego zakładu pracy wynikających z przepisów BHP
- przestrzegane były krajowe, regionalne i lokalne przepisy dotyczące użytkowania pomostów jezdnych
- pomost jezdny był używany zgodnie z jego przeznaczeniem
- przestrzegane były zalecenia i przepisy wymienione w instrukcji montażu i użytkowania (dyrektywy, zarządzenia, normy itd.) dotyczące bezpiecznego użytkowania

1.2 Producent

Producentem opisanego w instrukcji pomostu jest firma:

KRAUSE Sp. z o.o.

58 -100 Świdnica

Telefon: +48 74 851 88 00

Telefaks: +48 74 851 88 44

<http://www.krause-systems.com>



1.3 Zaświadczenie o badaniach technicznych

Pomosty jezdne są badane i certyfikowane przez

TÜV Süd wg DIN EN 131 Część 7.

Odpowiadają uznanym regułom i zasadom techniki.



1.4 Gwarancja

Szczegółowe warunki gwarancji są podane w ogólnych warunkach sprzedaży i dostawy, na wady materiału producent udziela gwarancji na okres 2 lat od daty sprzedaży wyrobu.



Producent zastrzega sobie prawo do wymiany lub naprawy wadliwej części według swojego uznania. Dla roszczeń gwarancyjnych z dokumentacji miarodajna jest instrukcja montażu i użytkowania obowiązująca w dniu sprzedaży. Prawo do gwarancji jest wyłączone, gdy szkody powstały w wyniku jednego lub kilku z poniższych powodów:

- nieznanostwo lub nieprzestrzeganie instrukcji montażu i użytkowania w szczególności wskazówek dotyczących bezpieczeństwa, wskazówek dotyczących zastosowania zgodnego lub niezgodnego z przeznaczeniem, wskazówek dotyczących pielęgnacji i utrzymania oraz przepisów montażu i demontażu
- obsługa przez niewykwalifikowany lub niewystarczająco przeszkolony personel
- zastosowanie nieoryginalnych części zamiennych lub / i akcesoriów
- zastosowanie uszkodzonych lub wadliwych elementów konstrukcji
- zwiększenie wysokości roboczej poprzez zastosowanie drabin, skrzyń lub innych przedmiotów

1.5 Prawa autorskie i ochronne

Wszystkie prawa dotyczące niniejszej instrukcji montażu i użytkowania przysługują producentowi. Każdy sposób jej powielania, również pojedynczych fragmentów, jest dozwolony jedynie za zgodą producenta. Producent zastrzega sobie wszystkie prawa do udzielania patentów i rejestracji wzorów użytkowych.

Działania sprzeczne z powyższym stanowią podstawę do odszkodowania!

1.6 Data wydania

Data wydania niniejszej instrukcji montażu i użytkowania 01.12.2020 r.

2. Dane dotyczące produktu

2.1 Użytkowanie zgodne z przeznaczeniem

Wymieniony w niniejszej instrukcji montażu i użytkowania pomost jezdny może być stosowany zgodnie z przepisami normy EN 131-7.

Przed użyciem należy zapewnić, aby wykonane zostały wszystkie wymagane czynności bezpieczeństwa i rusztowanie zostało prawidłowo zmontowane zgodnie z instrukcją montażu i użytkowania. Pomost należy w razie potrzeby i zgodnie z instrukcją zabezpieczyć balastem przed upadkiem. Maksymalne obciążenie pomostu wynosi 150 kg a max. wysokość platformy nie może przekroczyć 3,28 m.

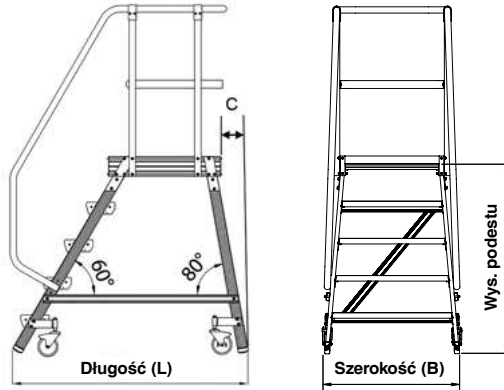
2.2 Użytkowanie niezgodne z przeznaczeniem

Pomost jezdny może być używany zgodnie z wytycznymi punktu 2.1. Wszelkie odstępstwa noszą miano użytkowania niezgodnego z przeznaczeniem. Użytkowanie niezgodne z przeznaczeniem dotyczy lekceważenia wytycznych oraz zasad bezpieczeństwa zawartych w instrukcji montażu i użytkowania.

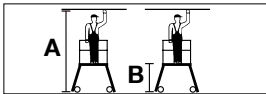


2.3 Dane Techniczne

Pomost jezdny, z jednostronnym wejściem



Maksymalne obciążenie:	150 kg	Barierki:	40 mm Aluminiowa rura, wys. 1 m
Głębokość stopni:	175 mm	Poręcze:	40 mm Aluminiowa rura dostępna jako akcosoria
Wymiary podestu:	600 x 700 mm	Rolki jezdne:	125 mm , 2 z hamulcem, 2 bez hamulca



Wysokość robocza do	ok. m	A	2,71	2,95	3,19	3,43	3,66	3,90
Wysokość podestu	ok. m	B	0,71	0,95	1,19	1,43	1,66	1,90
Liczba stopni			3	4	5	6	7	8
Pow. rozstawienia BxL	ok. m		0,77 x 1,12	0,84 x 1,30	0,86 x 1,47	0,90 x 1,65	0,94 x 1,83	0,98 x 2,01
Odczylenie od pionu	ok. m	C	0,09	0,13	0,18	0,22	0,26	0,30
Masa całkowita	ok. kg		30,0	33,4	36,8	40,2	51,4	62,8
Masa całk. z poręczami	ok. kg		32,4	35,8	39,6	43,0	55,2	66,6
Nr kat.			820136	820143	820150	820167	820174	820181
Wersja z powiększoną listwą i wydłużonymi barierkami			820631	820648	820655	820662	820679	820686

Poręcz (obustronne zastosowanie)

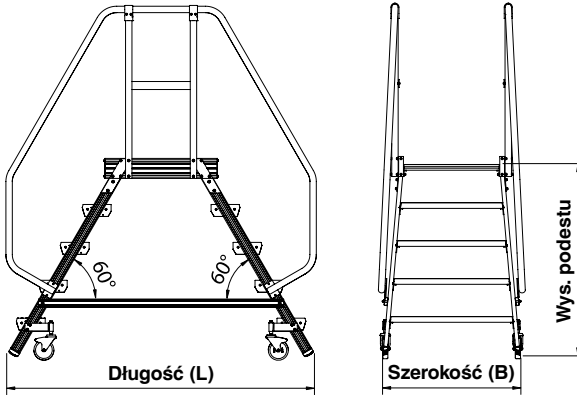
Liczba stopni	3	4	5	6	7	8
Nr kat.	820426		820433		820440	
Wersja z powiększoną listwą	820327		820341		820365	

Części zamienne (Przy zamawianiu rolek proszę zwrócić uwagę na wersję z hamulcem i bez.)

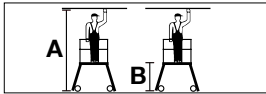
Po 1 sztuce	Rolka jezdna bez hamulca Ø 125 mm	Rolka jezdna z hamulcem Ø 125 mm	Rolka jezdna bez hamulca Ø 125 mm	Rolka jezdna z hamulcem Ø 125 mm	Rolka jezdna bez hamulca Ø 125 mm	Rolka jezdna z hamulcem Ø 125 mm	Rolka jezdna bez hamulca Ø 125 mm	Rolka jezdna z hamulcem Ø 125 mm	Stopki
Dla rozmiaru	3 + 4 stopnie	3 + 4 stopnie	5 + 6 stopni	5 + 6 stopni	7 stopni	7 stopni	8 stopni	8 stopni	-
Nr kat.	820501	820518	820525	820532	820549	820556	820563	820570	211231



Pomost jezdny z dwustronnym wejściem



Maksymalne obciążenie:	150 kg	Barierki:	40 mm Aluminiowa rura, wys, 1 m
Głębokość stopni:	175 mm	Poręcze:	40 mm Aluminiowa rura dostępna jako akcesoria
Wymiary podestu:	600 x 700 mm	Rollki jezdne:	125 mm , 2 z hamulcem, 2 bez hamulca



Wysokość robocza do	ok. m	A	2,71	2,95	3,19	3,43	3,66	3,90
Wysokość podestu	ok. m	B	0,71	0,95	1,19	1,43	1,66	1,90
Liczba stopni			2 x 3	2 x 4	2 x 5	2 x 6	2 x 7	2 x 8
Pow. rozstawienia BxL	ok. m		0,77 x 1,35	0,84 x 1,62	0,86 x 1,90	0,90 x 2,17	0,94 x 2,45	0,98 x 2,72
Masa całkowita	ok. kg		31,6	36,8	42,4	47,5	52,8	58,4
Masa całk. z poręczami	ok. kg		36,4	41,6	48,0	53,4	60,4	66,0
Nr kat.			820235	820242	820259	820266	820273	820280
Wersja z powiększoną listwą i wydłużonymi barierkami			820730	820747	820754	820761	820778	820785

Poręcze (obustronne zastosowanie)

Liczba stopni		3	4	5	6	7	8
Nr kat.		820426		820433		820440	
Wersja z powiększoną listwą		820327		820341		820365	

Części zamienne (Przy zamawianiu rolek proszę zwrócić uwagę na wersje z hamulcem i bez.)

Po 1 sztuce	Rollka jezdna bez hamulca Ø 125 mm	Rollka jezdna z hamulcem Ø 125 mm	Rollka jezdna bez hamulca Ø 125 mm	Rollka jezdna z hamulcem Ø 125 mm	Rollka jezdna bez hamulca Ø 125 mm	Rollka jezdna z hamulcem Ø 125 mm	Rollka jezdna bez hamulca Ø 125 mm	Rollka jezdna z hamulcem Ø 125 mm	Stopki
Dla rozmiaru	3 + 4 stopnie	3 + 4 stopnie	5 + 6 stopni	5 + 6 stopni	7 stopni	7 stopni	8 stopni	8 stopni	-
Art.-No.	820501	820518	820525	820532	820549	820556	820563	820570	211231



3. Przepisy dotyczące bezpieczeństwa

3.1 Obowiązujące przepisy/normy

Do budowy oraz demontażu, bezpieczeństwo stania, stosowanie podestów obowiązują następujące przepisy

DIN EN 131-2

Drabiny; Wymagania, Kontrola,
Oznaczenie

DIN EN 131-7

Mobilne drabiny

3.2 Przepisy bezpieczeństwa dotyczące budowy i użytkowania pomostu

- Zanim pomost zostanie wdrożony jako narzędzie pracy, należy w ramach tzw. oceny ewentualnego narażenia na niebezpieczeństwo stwierdzić, czy jakieś inne narzędzie pracy nie byłoby bezpieczniejsze w użyciu. W ocenie ewentualnego narażenia na niebezpieczeństwo należy wziąć pod uwagę wszelkie okoliczności mogące mieć wpływ na niebezpieczeństwo, które może wynikać z nieodpowiedniego użytkowania pomostu. Użytkowanie pomostu, jako narzędzia służącego do pracy na wysokości, należy w wyjątkowych okolicznościach ograniczyć, jeżeli istnieje uzasadniona przyczyna użycia innego bezpieczniejszego narzędzia służącego do pracy na wysokości a jego użycie zmniejszy ryzyko ewentualnego narażenia na niebezpieczeństwo. Pomost jest przystosowany tylko do takiego użytku do jakiego jego struktura budowy została przeznaczona.
- Wysokość pomostu powinna być tak dobrana, by użytkownik mógł z platformy swobodnie pracować bez konieczności nadmiernego wychylania się. Dodatkowo sprzęty pomocnicze jak np. taborety są zabronione do użytkowania na pomostach.
- Użytkownik powinien zadbać o to, aby upoważniona i przeszkolona osoba sprawdzała stan techniczny pomostu regularnie oraz zgodnie z przepisami. Systematyczna kontrola pomostów, drabin i stopni możliwa przy użyciu tzw. listy kontrolnej (w załączniku). Czasowa regularność kontroli uzależniona jest od częstotliwości użytkowania pomostu. Znaczyć to może w przypadku częstego oraz intensywnego użytkowania pomostu nawet codzienną kontrolę. Niezależnie od tego należy przed użyciem sprawdzać stan techniczny pomostu.
- W przypadku stwierdzenia uszkodzeń pomostu należy go niezwłocznie wycofać z użytkowania. Może on zostać wprowadzony do ponownego użytkowania dopiero po fachowej kontroli i po przywróceniu jego prawidłowego stanu technicznego. Pomost, który nie nadaje się do naprawy należy możliwie jak najszybciej zniszczyć, gdyż jest to najbardziej skuteczna metoda zapobiegająca ponownemu użyciu.



-
- Przedsiębiorca nie może zezwolić użytkownikowi, który doznał uszczerbku fizycznego lub psychicznego podczas użytkowania tego pomostu. Pomost należy magazynować w sposób zapobiegający jego uszkodzeniu. W przypadku szkód wywołanych zmiennymi warunkami atmosferycznymi takimi jak wilgotność, temperatura, kwaśne deszcze należy pomost wyeliminować z użytku.
 - Pomost należy używać wyłącznie w stanie kompletnym ewentualnie z dodatkowym balastem. Użytkowanie pojedynczych elementów pomostu jest zabronione.
 - Należy zwrócić uwagę, aby pomosty, które stoją przy lub na ciągach komunikacyjnych oznakować i zabezpieczyć przed przewróceniem. W zależności od ciągów komunikacyjnych, należy zastosować znaki ostrzegawcze lub inne zabezpieczenia np. ogrodzenia. Nie należy umieszczać pomostów w bezpośrednim sąsiedztwie drzwi i okien, jeśli te nie są odpowiednio zabezpieczone.
 - Pomosty nie mogą stać na nieodpowiednim podłożu np. na skrzyniach, stołach, kamieniach oraz na luźnych powierzchniach takich jak dywany, folie, tak samo na podłożach zawilgoconych, tłustych, błotnistych, zaśmieconych, oblodzonych. Pomosty nie mogą być użytkowane w ciężkich warunkach atmosferycznych takich jak silny wiatr, deszcz, itp.
 - Budowę, rozbudowę i użytkowanie pomostu mogą wykonywać osoby, które zostały z instrukcją obsługi zapoznane. Do budowy, rozbudowy pomostu są przewidziane przynajmniej dwie osoby. Do budowy pomostu mogą być zastosowane tylko oryginalne, sprawdzone części. Budowa i rozbudowa pomostu może mieć miejsce na stabilnym podłożu, które jest w stanie utrzymać ciężar pomostu. Metalowe pomosty przewodzą elektryczność, dlatego nie należy użytkować ich w bezpośrednim sąsiedztwie przewodów elektrycznych.
 - Przed każdym użytkowaniem pomostu hamulce na rolkach muszą zostać zaciągnięte, a wszystkie elementy pomostu powinny zostać pod względem funkcjonalności należycie skontrolowane.
 - W przypadku użytkowania narzędzi lub innych materiałów na pomoście należy je tam dostarczyć. Zabronione jest stosowanie wind lub podnośników na pomoście. Należy wziąć pod uwagę masę i ciężar narzędzi i materiałów, aby nie przeciążyć pomostu.
 - Należy podjąć środki ostrożności, aby na pomost nie mogły wejść dzieci lub inne osoby niepowołane.
 - W trakcie wchodzenia i schodzenia z pomostu należy trzymać się barierki. Wchodzenie i schodzenie z pomostów powinno się odbywać twarzą skierowaną do schodów. Należy pamiętać o odpowiednim obuwiu z płaską podeszwą. Zabronione jest skakanie, wychylanie się z pomostu oraz opieranie. Wchodzenie lub schodzenie z pomostu jest zabronione w sposób inny niż za pomocą schodów pomostu.
 - Dopuszczalne całkowite obciążenie pomostu nie może przekraczać 150 kg.



3.3 Zasady bezpieczeństwa w trakcie przestawiania pomostu

- W trakcie przestawiania pomostu nie mogą znajdować się na nim żadne przedmioty oraz osoby.
- Pomost może być przestawiany tylko ręcznie po twardej, wolnej od przeszkód powierzchni.
- Przeszawianie pomostu poprzez holowanie za pomocą innych pojazdów jest zabronione.
- W trakcie przestawiania pomostu nie wolno przekraczać prędkości 3km/h.
- Powierzchnia, po której pomost jest transportowany musi wytrzymać jego obciążenie.
- Zawieszanie pomostu jest zabronione.
- Przed użyciem pomostu należy upewnić się, że jego hamulce są zaciągnięte.

3.4 Kontrola, serwis i konserwacja

Przed budową pomostu należy stwierdzić, czy elementy pomostu nie są wadliwe, a w przypadku uszkodzenia wymienić je. Do budowy pomostu należy użyć tylko oryginalnych elementów.

Poprzez wzrokową kontrolę należy stwierdzić, czy spoiny lub inne elementy pomostu nie posiadają rys. Należy też skontrolować czy poszczególne elementy pomostu nie posiadają rys. Należy też skontrolować czy poszczególne elementy pomostu nie mają wykrzywień lub deformacji. Należy także zwrócić uwagę na funkcjonowanie takich elementów jak rolka jezdna, poręcze, barierki etc.

4. Budowa

4.1 Ogólne informacje

Budowa i montaż może dopiero nastąpić, jeśli dokładnie zapoznano się z danymi produktowymi (rozdział 2) oraz wskazówkami bezpieczeństwa (rozdział 3). Do budowy i demontażu wymagane są minimum 2 osoby. Przed budową pomostu należy stwierdzić, że wszystkie elementy składowe pomostu oraz narzędzia są w komplecie oraz nie posiadają uszkodzeń. Do budowy pomostu mogą być zastosowane tylko części oryginalne.

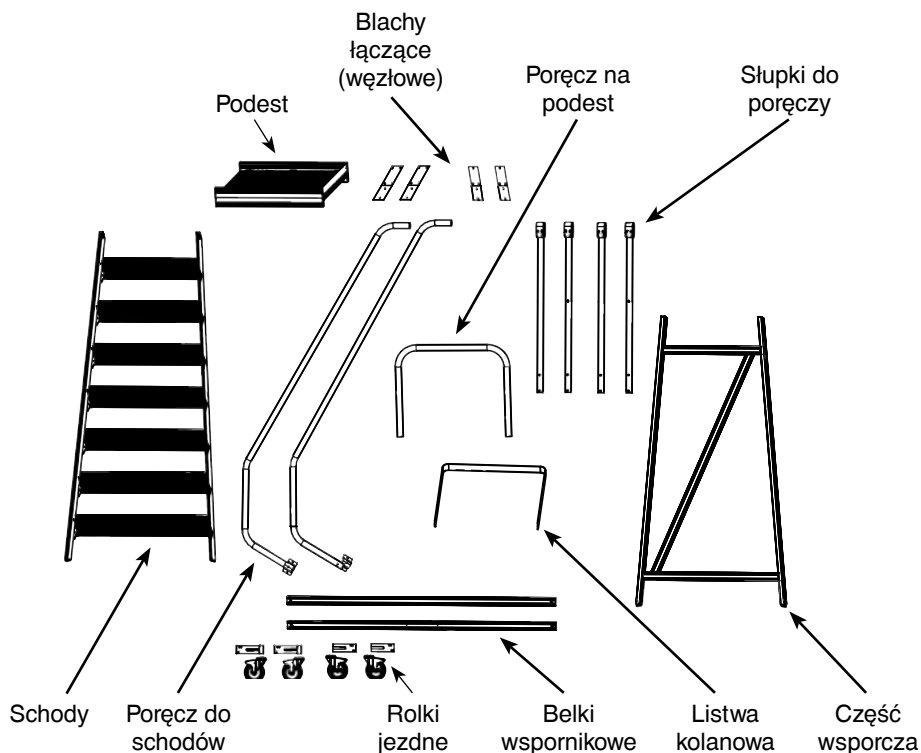
Wskazówki dotyczące użytkowania instrukcji montażu

Instrukcja opisuje montaż różnych wariantów pomostu. Przed budową pomostu proszę przeczytać uważnie instrukcję montażu i zwrócić uwagę na różnicę poszczególnych wariantów budowy. W zależności od wysokości pomostu muszą być zastosowane ciężarki balastowe w celu jego stabilizacji. Ciężarki są zintegrowane z belkami wspornikowymi i zakazuje się ich usunięcia.

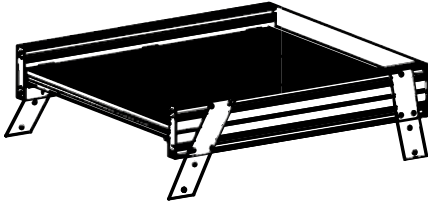
Wymagane narzędzia

2 x klucz oczkowy	SW 13
1 x imbus	SW 5
1 x imbus	SW 4

4.2 Opis poszczególnych elementów



4.3 Montáž podestu



M 8 x 15 mm



22 x

8,4 mm

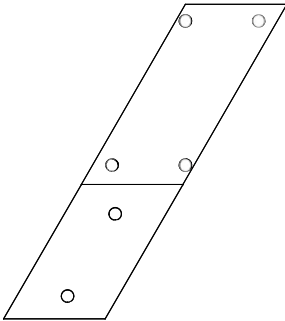


22 x

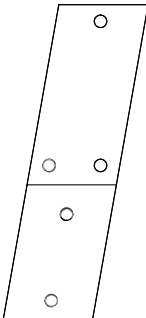
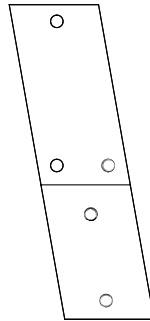
M 8



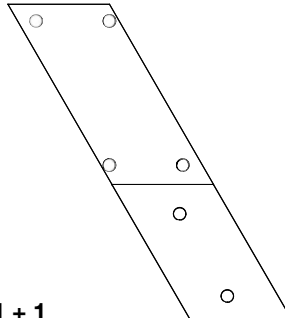
22 x

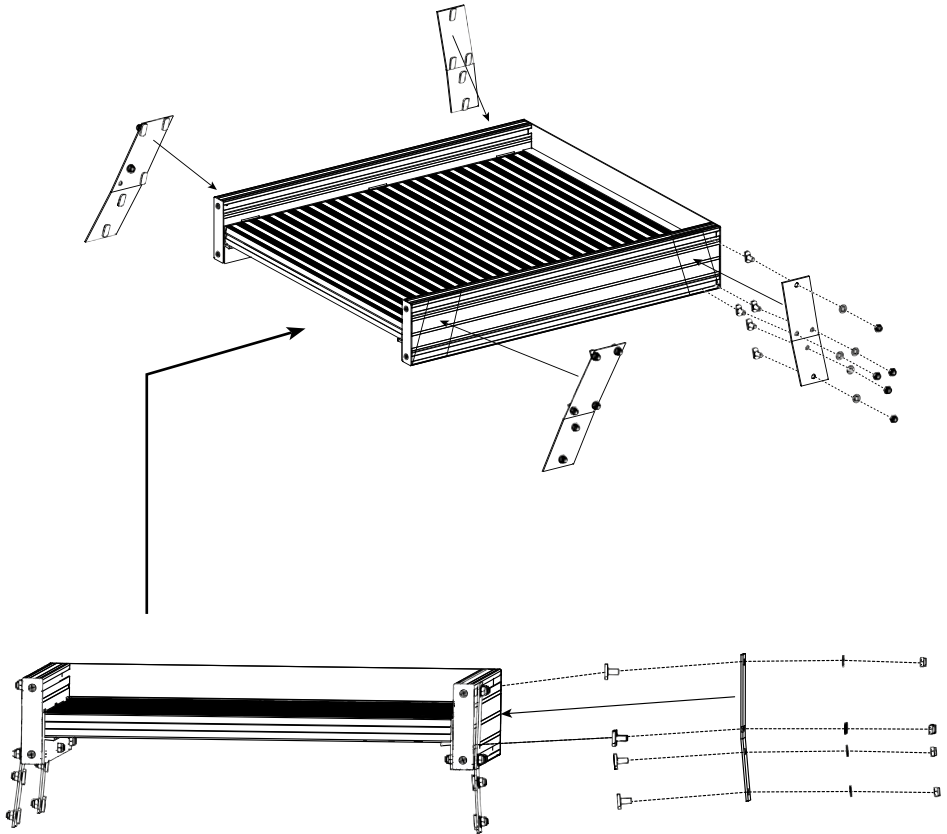


1 + 1



1 + 1







4.4 Montaż części wsporczej/schodów

Moment dokręcania
śrub: 20 Nm



4.5 Montaż belek wspornikowych (stężeń)

M 8 x 32 mm



4 x

19 mm



4 x

8,4 mm

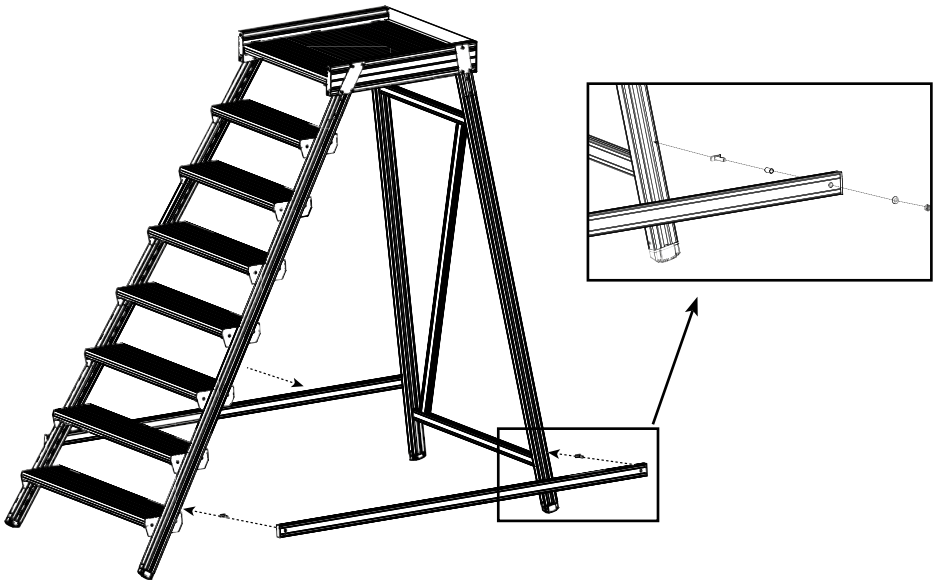


4 x

M 8



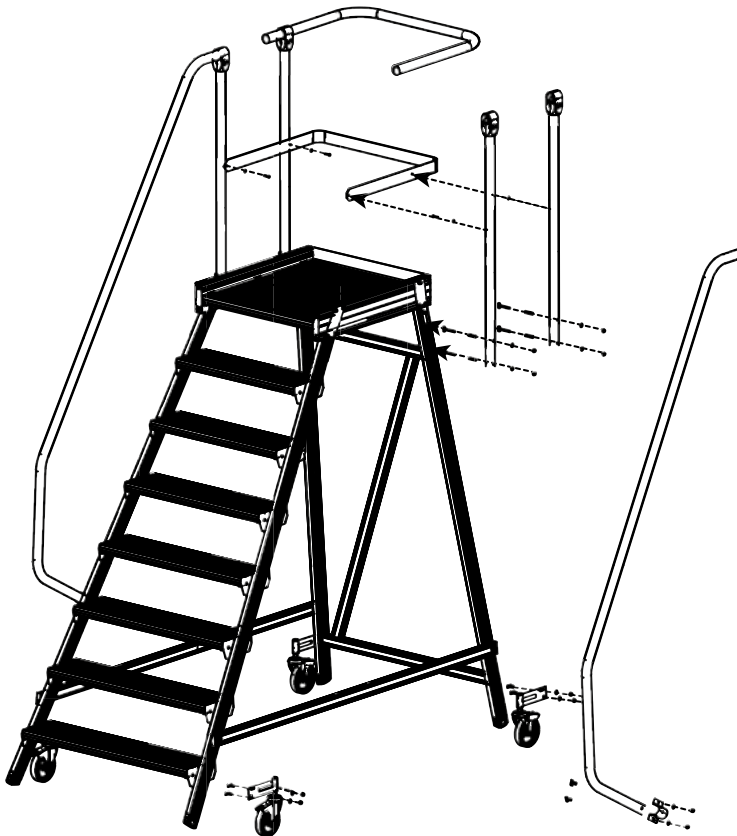
4 x



Uwaga! Na pomost jezdny nie można jeszcze wchodzić!

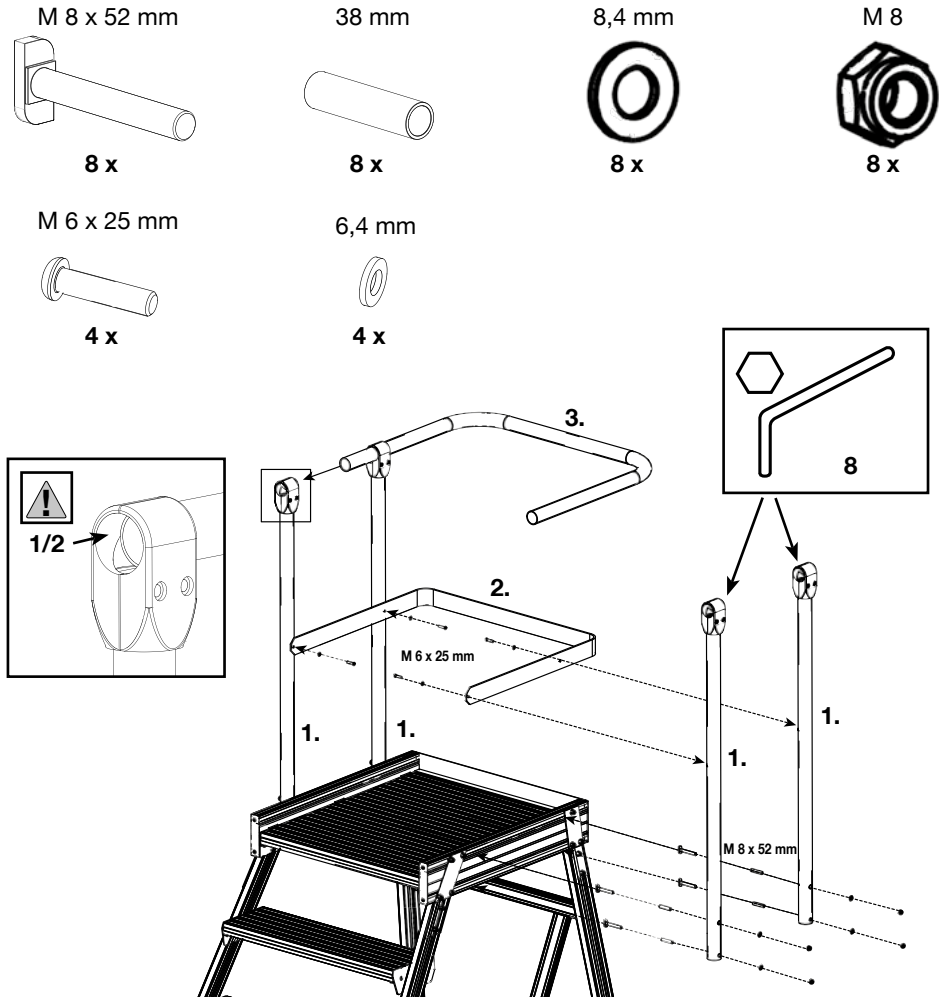
Dwie belki wspornikowe (stężenia) pomostu jezdnyego należy zamontować po obu jego stronach w oznaczonych miejscach za pomocą śruby, tulei dystansowej i nakrętki i skrócić.

4.6 Montaż poręczy i rolek jezdnych



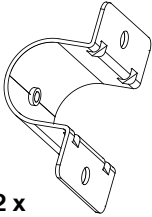
Przymocować cztery bariery do pomostu za pomocą śrub młotkowych. Śruby młotkowe należy umieścić w kanale profilu pomostu i dokręcić.

4.7 Montaż listwy kolanowej i barierki



Śruby młotkowe z tulejami zamontować na 4 słupkach barierki.
Śruby następnie włożyć do kanału profilu i mocno skręcić.

4.8 Montaż poręczy schodów



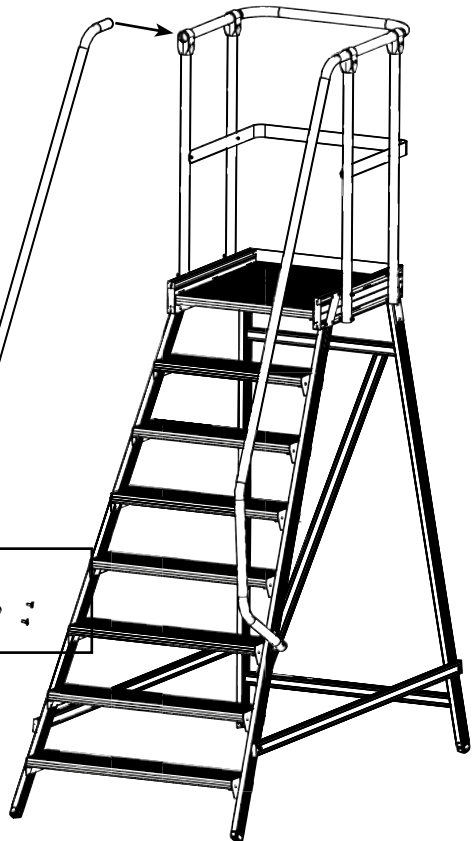
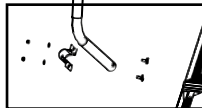
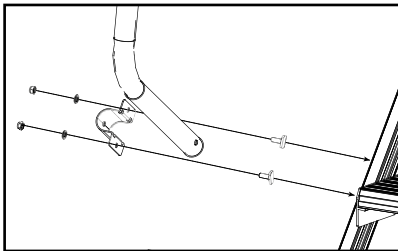
M 8 x 15 mm



8,4 mm



8 mm



4.9 Montaż rolek jezdnych

M 8 x 20 mm

8,4 mm

8 mm



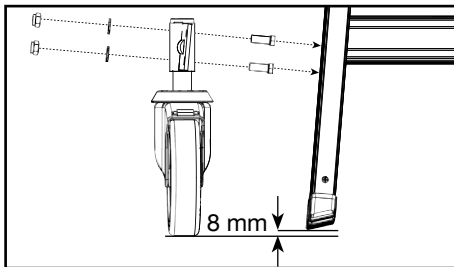
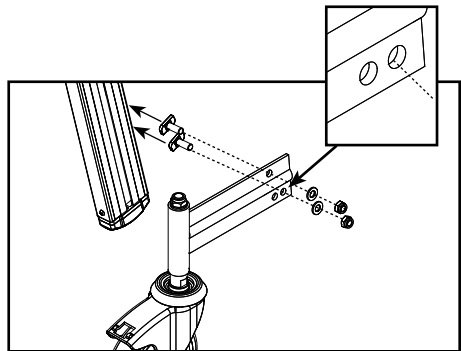
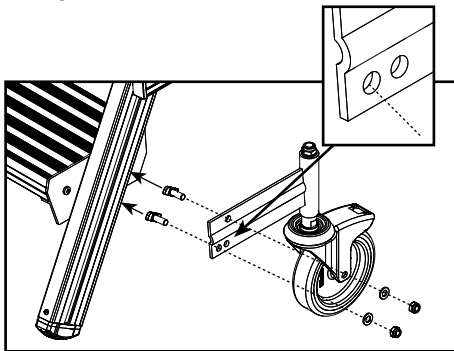
8 x



8 x

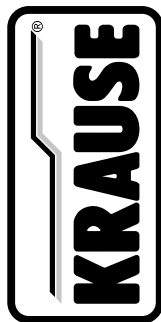


8 x



- Pomost należy ustawić na twardej podkładce o grubości 8 mm. Następnie należy odpowiednio zamontować rolki jezdne. Uwaga: Nie zamieniać rolek!
- Przy montażu rolek jezdnych należy odpowiednio wypoziomować mechanizm sprężynowy (blachę łączącą z pomostem w celu jego prawidłowego funkcjonowania).
- W trakcie użytkowania pomostu przez osoby o niewielkiej wadze ciała hamulec sprężynowy może nie zadziałać. W tym przypadku należy rolki jezdne osadzić niżej niż 8 mm, jednak tak, aby nie dotykały podłoża. Przerzeń pomiędzy podłożem a rolką jezdną powinna wynosić $8 \text{ mm} \pm 2 \text{ mm}$. Po zamontowaniu wszystkich elementów pomostu, rolki z hamulcem muszą znajdować się po przeciwnej stronie pomostu

5. Lista kontrolna



Karta kontrolna do drabin i schodków

Obowiązki dot. kontroli wg wytycznych ROZPORZĄDZENIA MINISTRA GOSPODARKI z dnia 30 października 2002 r. w sprawie minimalnych wymagań dotyczących bezpieczeństwa i higieny pracy w zakresie użytkowania maszyn przez pracowników podczas pracy (Dz.U.nr 191, poz. 1596 z późn. zmianami) oraz ROZPORZĄDZENIA MINISTRA GOSPODARKI z dnia 26 września 1997 r. w sprawie ogólnych przepisów bezpieczeństwa i higieny pracy (Dz.U. z 2003 r. Nr 169 Poz. 1650 z późn. zmianami)

Według wytycznych zawartych w w/w przepisach drabiny powinny m.in.:

- spełniać wymogi określone w Polskich Normach
- podlegać okresowej kontroli przez osoby do tego upoważnione, posiadające odpowiednie kwalifikacje

Kontrola o których mowa powinny być przeprowadzane nie rzadziej niż 1 raz w roku.
W praktyce odstęp czasowy pomiędzy ww. kontrolami zależy od warunków panujących w miejscu użytkowania drabin, częstotliwości ich użytkowania, obciążenia jakim są poddawane oraz wyników wcześniejszych kontroli. Wyniki ww. kontroli należy rejestrować i przechowywać przez okres 5 lat od daty zakończenia kontroli. Aktualną datę kontroli należy zamieścić dodatkowo na plakietce kontrolnej bezpośrednio na drabinie

Nr inwentaryzacyjny _____ Liczba stopni/szczebli: _____

Dział/miejsce użytkowania: _____

Rodzaj drabiny: Drabina przystawna Drabina wolnostojąca

Drabina wielofunkcyjna Drabina przegubowa

- Drabina rozsuwana linką Drabina wkładana
- Drabina z platformą Schodki
- Inne _____

- Materiał drabiny:**
- Aluminium Drewno
- Stal Stal szlachetna
- Tworzywo sztuczne Inny

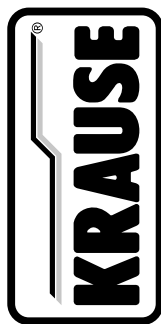
Producent/Dostawca: _____

Data zakupu: _____ **Nr kat:** _____

Opis drabiny: _____

Nazwisko/Dział osoby kontrolującej: _____

Notatki (np. przedsięwzięte zmiany/skrócenie zmiany etc.): _____



Kryteria kontroli	1. Kontrola	2. Kontrola	3. Kontrola	4. Kontrola	5. Kontrola
Zabezpieczenie przed poślizgiem					
Kompletna ilość/zamocowanie stopek					
Istniejące profile					
Funkcjonowanie					
Stabilizator/zamocowanie					
Podłużnice/Szczelby/Stopnie					
Połączenie podłużnic (nitowanie, zawijanie szczelbi, ostre kany, odpryski, grat)					
Profile antypoślizgowe stopni					
Uszkodzenia (zagniecenia, rysy)					
Konserwacja (dirabiny drewniane)					
Podłużnice (zachowanie kąta płaszczyzny, deformacje)					
Ograniczenie wysunięcia (boleć krańcowy)					
Platforma /Przeguby					
Funkcjonowanie					
Istniejące profile					
Połączenie śrubowe (zabezpieczenie)					
Smarowanie (części mechaniczne)					
Zabezpieczenie przed rozsunięciem/Pasy/Lańcuchy					
Kompletna ilość					
Zamocowanie					
Stan materiału					

Funkcjonowanie					
Okucia					
Zamocowanie/Funkcja					
Zabezpieczenie przed odhaczeniem					
Linki (stan/funkcja)					
Smarowanie (części mechaniczne)					
Akcesoria (jeśli występują)					
Roleki (stan/funkcja)					
Szpice, Przedłużenie podłużnicy					
i Stosować tylko oryginalne części producenta					
Oznakowanie					
Naklejka kontrolna					
Instrukcja użytkownika					
Próbne wejście					
Wynik kontroli					
Drabina/schodek zdolny do użytkowania					
Wymagana naprawa					
Złomowanie					
Kontrola przeprowadzona					
Data					
Podpis					
Następna kontrola					
Data (miesiąc/rok – zaznaczyć na naklejce kontrolnej!)					

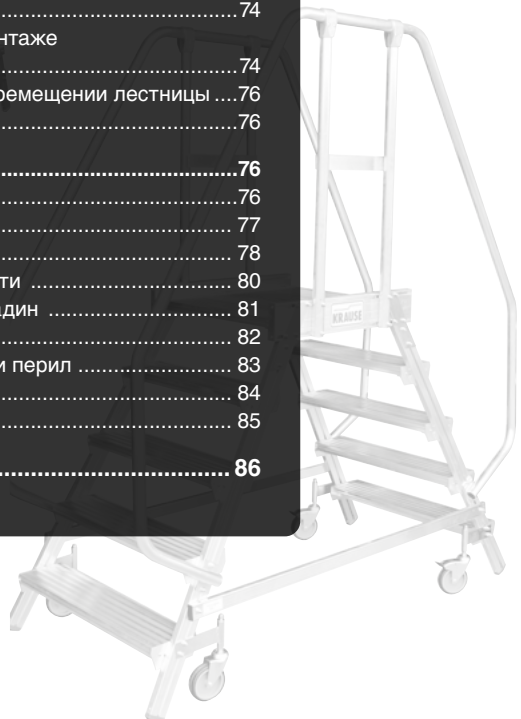
Uwagi: _____





СОДЕРЖАНИЕ

1. Общие положения	70
1.1 Ответственность пользователя	70
1.2 Производитель	70
1.3 Свидетельство о проверке	70
1.4 Гарантийные обязательства	70
1.5 Авторские права производителя	71
1.6 Дата издания	71
2. Данные о продукции	71
2.1 Целевое использование	71
2.2 Нецелевое использование	71
2.3 Технические данные	72
3. Требования правил безопасности	74
3.1 Действующие требования	74
3.2 Требования безопасности при монтаже и использовании	74
3.3 Требования безопасности при перемещении лестницы	76
3.4 Контроль, уход и обслуживание	76
4. Монтаж	76
4.1 Общие положения	76
4.2 Обозначения составных частей	77
4.3 Монтаж платформы	78
4.4 Монтаж опорной/ лестничной части	80
4.5 Монтаж соединительных перекладин	81
4.6 Монтаж поручней и роликов	82
4.7 Монтаж планки на уровне колен и перил	83
4.8 Монтаж поручней	84
4.9 Монтаж роликов	85
5. Контрольный лист	86





1. Общие положения

Эта инструкция описывает монтаж и демонтаж лестниц с платформой KRAUSE, односторонних и двусторонних, а также правила их применения. В этой инструкции указаны важные требования безопасности. В связи с этим прочтите внимательно эту инструкцию до начала монтажа и ознакомьтесь с требованиями безопасности. Если у Вас возникнут дополнительные вопросы по монтажу или правилам применения лестниц с платформой, то обратитесь за разъяснениями к Вашему поставщику. Мы оставляем за собой право на технические изменения лестницы с платформой. Мы также не несем ответственность за опечатки в данной инструкции.

1.1 Ответственность пользователя:

Пользователь лестницей лично несет ответственность за то, что:

- данная инструкция должна доступна для пользователя при каждом использовании, монтаже/демонтаже
- персонал, работающий с лестницей с платформой проинформирован о содержании и требованиях норм безопасности, указанных в этой инструкции и соблюдает их
- соблюдаются все местные инструкции и положения
- лестница с платформой используется строго по назначению, предусмотренному в этой инструкции
- соблюдаются все указанные в данной инструкции предписания, для безопасного использования

1.2 Производитель

Производителем данной лестницы с платформой является фирма:

KRAUSE-Werk GmbH & Co. KG

Am Kreuzweg 3

D 36304 Alsfeld

телефон: +49 (0) 6631 / 795-0

телефакс: +49 (0) 6631 / 795-139



1.3 Свидетельство о проверке:

Лестница с платформой проверена и сертифицирована организацией TÜV Süd по норме DIN EN 131 части 7 и соответствует действующим нормам.



1.4 Гарантийные обязательства

Подробное изложение гарантийных обязательств представлено в общих условиях



продажи и поставки поставщика. На дефекты материала гарантийные обязательства действуют в течение 10-х лет со дня продажи. Производитель может по своему усмотрению поменять или отремонтировать повреждённую деталь. Для гарантийных обязательств, согласно документации, действует инструкция по монтажу и применению, действующая на день приобретения. Гарантийные права теряются при следующих обстоятельствах:

- Неознакомление или несоблюдение требований инструкции по монтажу и применению. В особенности требований безопасности, целевому применению, предписаний по уходу и техническому обслуживанию, правил монтажа и демонтажа.
- Недостаточная квалификация или неполное информирование рабочего персонала
- Применение не оригинальных запасных частей или принадлежностей
- Применение повреждённых или неисправных составных частей
- увеличение рабочей высоты посредством лестниц, ящиков или других предметов

1.5 Авторские права производителя

Все авторские права инструкции по монтажу и применению принадлежат производителю. Любая форма копирования, в том числе частично, разрешена только с согласия производителя. Производитель оставляет за собой право выдачи патентов и регистрации моделей. Нарушения данных прав влекут обязанность возмещения ущерба!

1.6 Дата издания

Датой издания данной инструкции по применению и монтажу является 01.12.2020.

2. Данные о продукте

2.1 Целевое использование

Указанные в данной инструкции по монтажу и применению лестницы с платформой могут быть использованы только в соответствии с европейской нормой EN 131-7. Перед использованием лестницы с платформой необходимо убедиться в том, что необходимые требования безопасности соблюдены и лестница установлена надлежащим образом, как описано в данной инструкции. Недопустимо превышение максимальной нагрузки на лестницу 150 кг и высоты рабочей площадки 1,90 м.

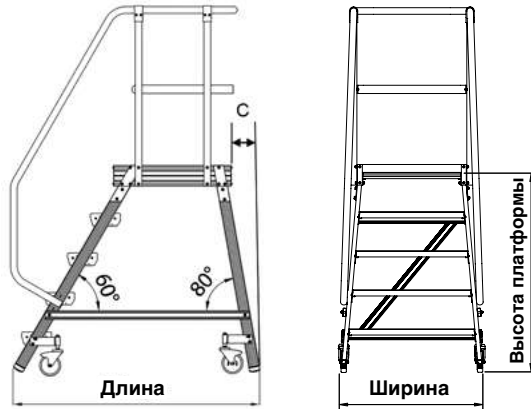
2.2 Нецелевое использование

Подмости разрешено использовать только в случаях указанных в разделе 2.1. Отклонение от них считается нарушением правил использования.

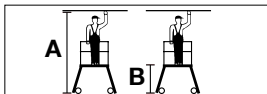


2.3 Технические данные

Лестница с платформой, односторонняя



Макс. нагрузка:	150 кг	Поручень:	Алюм. труба 40 мм, высота 1 м
Глубина ступени:	175 мм	Перила:	Алюм. труба 40 мм, дополнительный аксессуар
Размер платформы:	600 x 700 мм	Ролики:	125 мм, утапливаются при восхождении на лестницу, два из них с фиксатором



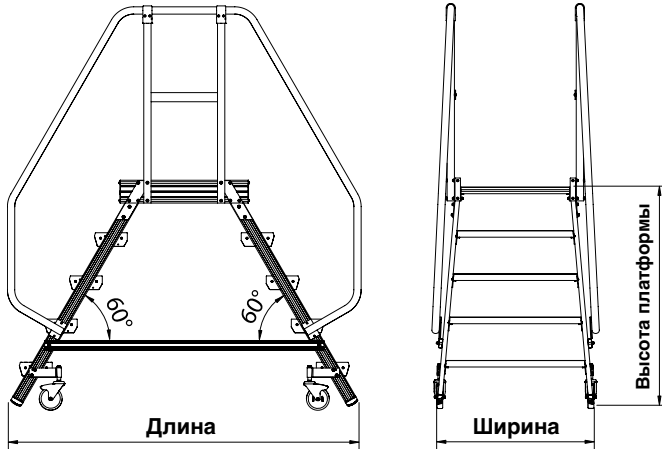
Рабочая высота	м	A	2,71	2,95	3,19	3,43	3,66	3,90
Высота платформы	м	B	0,71	0,95	1,19	1,43	1,66	1,90
Количество ступеней			3	4	5	6	7	8
Размер платформы	м		0,77 x 1,12	0,84 x 1,30	0,86 x 1,47	0,90 x 1,65	0,94 x 1,83	0,98 x 2,01
Отклонение от вертикали	м	C	0,09	0,13	0,18	0,22	0,26	0,30
Вес	кг		30,0	33,4	36,8	40,2	51,4	62,8
Вес с поручнями	кг		32,4	35,8	39,6	43,0	55,2	66,6
№ арт.			820136	820143	820150	820167	820174	820181

Поручень (двухстороннее использование)								
Количество ступеней			3	4	5	6	7	8
№ арт.			820426		820433		820440	

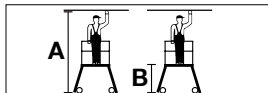
Запасные части (при заказе укажите наличие/отсутствие фиксатора)									
за 1 шт.	Ролик без фиксатора Ø 125 мм	Ролик с фиксатором Ø 125 мм	Ролик без фиксатора Ø 125 мм	Ролик с фиксатором Ø 125 мм	Ролик без фиксатора Ø 125 мм	Ролик с фиксатором Ø 125 мм	Ролик без фиксатора Ø 125 мм	Ролик с фиксатором Ø 125 мм	Заглушка боковины
Размер	3 + 4 ступени	3 + 4 ступени	5 + 6 ступеней	5 + 6 ступеней	7 ступеней	7 ступеней	8 ступеней	8 ступеней	-
№ арт.	820501	820518	820525	820532	820549	820556	820563	820570	211231



Лестница с платформой, двусторонняя



Макс. нагрузка:	150 кг	Поручень:	Алюм. труба 40 мм, высота 1 м
Глубина ступени:	175 мм	Перила:	Алюм. труба 40 мм, дополнительный аксессуар
Размер платформы:	600 x 700 мм	Ролики:	125 мм, утапливаются при восхождении на лестницу, два из них с фиксатором



Рабочая высота	м	A	2,71	2,95	3,19	3,43	3,66	3,90
Высота платформы	м	B	0,71	0,95	1,19	1,43	1,66	1,90
Количество ступеней			2 x 3	2 x 4	2 x 5	2 x 6	2 x 7	2 x 8
Размер платформы	м		0,77 x 1,35	0,84 x 1,62	0,86 x 1,90	0,90 x 2,17	0,94 x 2,45	0,98 x 2,72
Вес	кг		31,6	36,8	42,4	47,5	52,8	58,4
Вес с поручнями	кг		36,4	41,6	48,0	53,4	60,4	66,0
№ арт.			820235	820242	820259	820266	820273	820280

Поручень (двухстороннее использование)

Количество ступеней	3	4	5	6	7	8
№ арт.	820426		820433		820440	

Заспанные части (при заказе укажите наличие/отсутствие фиксатора)

за 1 шт.	Ролик без фиксатора Ø 125 мм	Ролик с фиксатором Ø 125 мм	Ролик без фиксатора Ø 125 мм	Ролик с фиксатором Ø 125 мм	Ролик без фиксатора Ø 125 мм	Ролик с фиксатором Ø 125 мм	Ролик без фиксатора Ø 125 мм	Ролик с фиксатором Ø 125 мм	Заглушка боковины
Размер	3 + 4 ступени	3 + 4 ступени	5 + 6 ступеней	5 + 6 ступеней	7 ступеней	7 ступеней	8 ступеней	8 ступеней	-
№ арт.	820501	820518	820525	820532	820549	820556	820563	820570	211231



3. Требования безопасности

3.1 Действующие требования

При монтаже, демонтаже и использовании лестницы с платформой действуют следующие предписания и положения:

DIN EN 131-2

лестницы; требования, контроль, обозначения

DIN EN 131-7

передвижные лестницы с платформой

DGVU Information 208-016

руководство по работе с лестницами и подставками

3.2 Требования безопасности при монтаже и использовании

- Перед использованием лестницы с платформой необходимо выяснить, есть ли какая-нибудь другая конструкция, которая обеспечит большую безопасность при проведении данных работ. При исследовании уровня безопасности должны учитываться рабочие средства и методы, а также условия работы, с целью принятия мер для устранения источников опасности. Использование лестницы с платформой должно ограничиваться теми случаями, когда использование более безопасных конструкций из-за низкого уровня опасности и ограниченного времени использования или особенностей места использования, которые невозможно изменить, являются неоправданными.
- Высота лестницы с платформой должна выбираться так, чтобы ее пользователь без труда мог добраться до рабочей высоты, при этом сильно не вытягиваясь. Использование дополнительных средств, например, табурета на лестнице с платформой недопустимо.
- Пользователь должен позаботиться о том, чтобы ответственное за безопасность лицо периодически проверяло исправность лестницы. Систематический контроль лестниц и подставок можно проводить при помощи контрольного листа (приложение). Интервалы для контроля определяются особенностями производства. В случае постоянного и интенсивного применения лестницы с платформой, ее необходимо проверять ежедневно. Независимо от интервалов контроля, пользователь обязан перед использованием лестницы проверять ее пригодность и состояние.
- Недопустимо использование неисправной лестницы с платформой. Такая лестница может снова применяться лишь после ее ремонта и контроля ква-7 лифицированным персоналом, в случае восстановления ее прежней прочности и устойчивости. Лестницы неподлежащие восстановлению должны немедленно утилизироваться. Это, как правило, самый надежный метод, исключая использование лестницы.
- Пользователь не должен использовать лестницу для работ, при которых лестница может быть повреждена. Также во время складирования лестницы



должна обеспечиваться ее защита от вредных воздействий. При наличии повреждений лестницы, возникших вследствие воздействия на нее атмосферных явлений, влаги, температурных перепадов, контакта с кислотой или щелочью, ее использование недопустимо.

- Лестница с платформой должна использоваться только в полностью собранном виде, возможно даже с обязательным использованием балластных грузов. Недопустимо использование ее отдельных составных частей.
- При использовании лестницы с платформой возле мест или в местах общественного движения необходимо позаботиться о достаточной маркировке лестницы и ее защите от столкновений. В зависимости от интенсивности движения возможно установление предупреждающих постов, если загромождениями и знаками нельзя ограничиться. Недопустимо использование лестницы вблизи незапертых дверей и окон.
- Недопустима установка опора лестницы с платформой на неподходящей для этого поверхности, например, на ящиках, кирпичах, камнях, столах и т.д., равно как на незафиксированных поверхностях, например, коврах и пластиковых пленках. Также недопустимо использование лестницы с платформой на мокрых, масляных, грязных, а также покрытых снегом или льдом поверхностях. Недопустимо использование лестницы с платформой вне помещений при плохих погодных условиях, например, сильном ветре, дожде и т.д.
- Монтаж и демонтаж лестницы с платформой должны осуществляться лицами, изучившими данную инструкцию и ознакомленными с особенностями ее использования. Монтаж и демонтаж лестницы должны проводить как минимум два человека. Допустимо использование только исправных оригинальных составных частей.
- Лестницы с платформой должны устанавливаться и использоваться на поверхностях, способных выдержать ее вес. Так как металлические лестницы проводят электричество, недопустимо их использование или установка в непосредственной близости к электрическим проводам и установкам.
- Перед каждым использованием ролики должны быть застопорены посредством нажатия вниз тормозных рычагов, а составные части лестницы проверены на их исправность и функциональность.
- Инструменты и материалы должны подниматься и спускаться пользователем по самой лестнице. При этом необходимо учитывать их вес, чтобы не перегрузить лестницу. Недопустимо применение вспомогательных устройств для поднятия инструментов и материалов на лестницу.
- Необходимо устранить возможность использования лестницы детьми или лицами с ограниченными физическими возможностями.
- Подъем и спуск должны осуществляться лицом к лестнице, при этом пользователь должен держаться за поручни. Использование лестницы допустимо в прочной обуви без каблуков. Нельзя прыгать, свешиваться или отталкиваться на лестнице. Подъем и спуск должны осуществляться только поступенькам самой лестницы. Недопустимо использование лестницы в качестве промежуточного помоста.
- Недопустимо превышение общей нагрузки в 150 кг.



3.3 Требования безопасности при перемещении лестницы

- При перемещении лестницы с платформой на ней не должны находиться люди или предметы.
- Лестницу с платформой перемещать только вручную, по твердой и ровной поверхности.
- Недопустимо перемещение лестницы при помощи любых транспортных средств.
- Недопустимо передвижение быстрее, чем со скоростью шага (3 км/ч)
- Поверхность всей площади, по которой передвигается лестница с платформой, должна выдерживать ее вес.
- Поднимание или подвешивание лестницы не допускается.
- Перед использованием лестницы с платформой необходимо убедиться, что соблюдены все меры предосторожности от самопроизвольного ее движения. Например, застопорены ходовые ролики.

3.4 Контроль, уход и обслуживание

Перед началом монтажа необходимо проверить все составные части и, в случае обнаружения повреждений или неисправности, заменить. Разрешено применение только оригинальных частей. Необходимо визуально проверить сварочные швы и состояние материалов. Детали не должны иметь трещин, изменения формы или вмятин. Необходимо обратить внимание на рабочее состояние частей лестницы, таких как ролики, поручни и перила.

4. Монтаж

4.1 Общие положения

Монтаж лестницы с платформой должен проводиться только после ознакомления с продуктом (раздел 2) и требованиями безопасности (раздел 3). Монтаж и демонтаж должны проводить минимум два человека. Перед монтажом убедиться, что в наличии есть все необходимые для этого части и инструменты и в том, что составные части не имеют повреждений. Разрешено применение только оригинальных частей, предусмотренных для этого изготовителем.



ПРИМЕЧАНИЯ ПО ИСПОЛЬЗОВАНИЮ ИНСТРУКЦИИ ПО МОНТАЖУ

Инструкция описывает порядок монтажа лестниц с платформой в различных вариантах исполнения. Перед монтажом прочтите всю инструкцию по монтажу и обратите внимание на отличия при монтаже различных вариантов.

В зависимости от высоты площадки необходимо применение балластных грузов для увеличения устойчивости конструкции. Последние интегрируются в соединительные перекладины и ни в коем случае не должны удаляться.

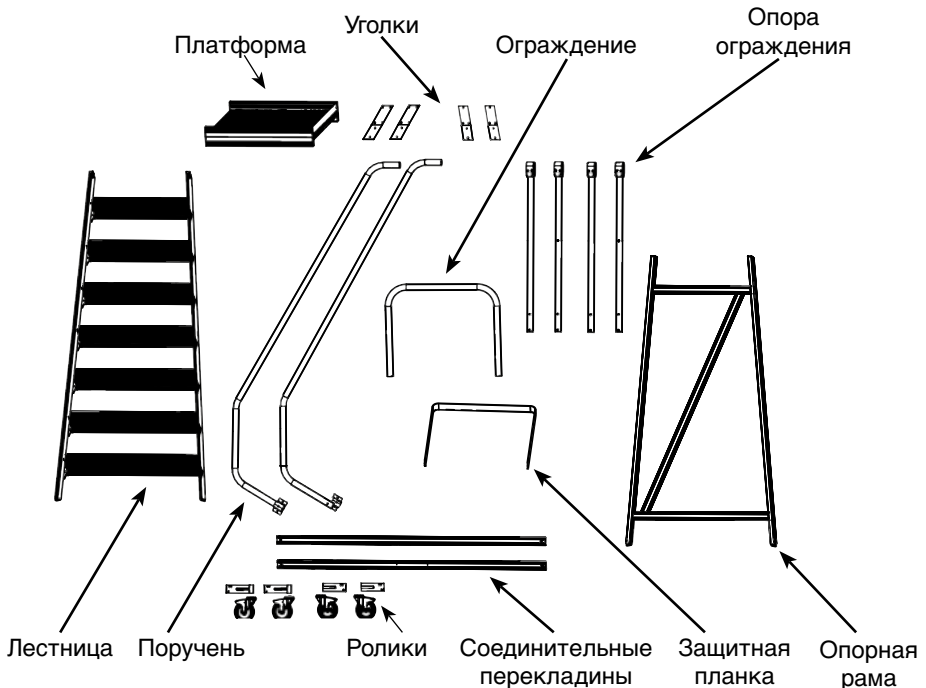
Необходимый инструмент

2 x гаечных ключа на 13

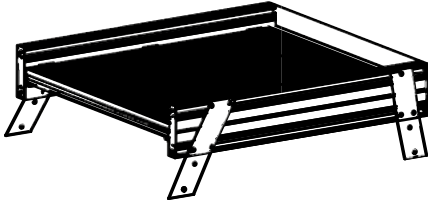
1 x шестигранный ключ на 5

1 x шестигранный ключ на 4

4.2 Обозначения составных частей



4.3 Монтаж платформы



М 8 x 15 мм



22 x

8,4 мм

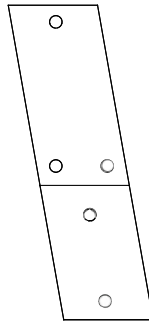
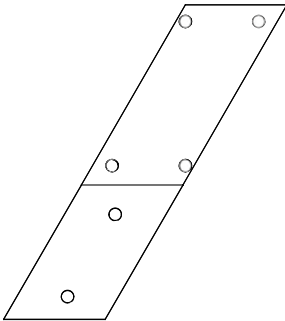


22 x

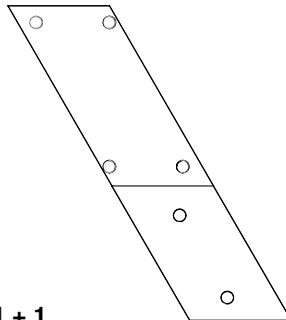
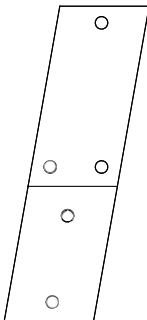
М 8



22 x

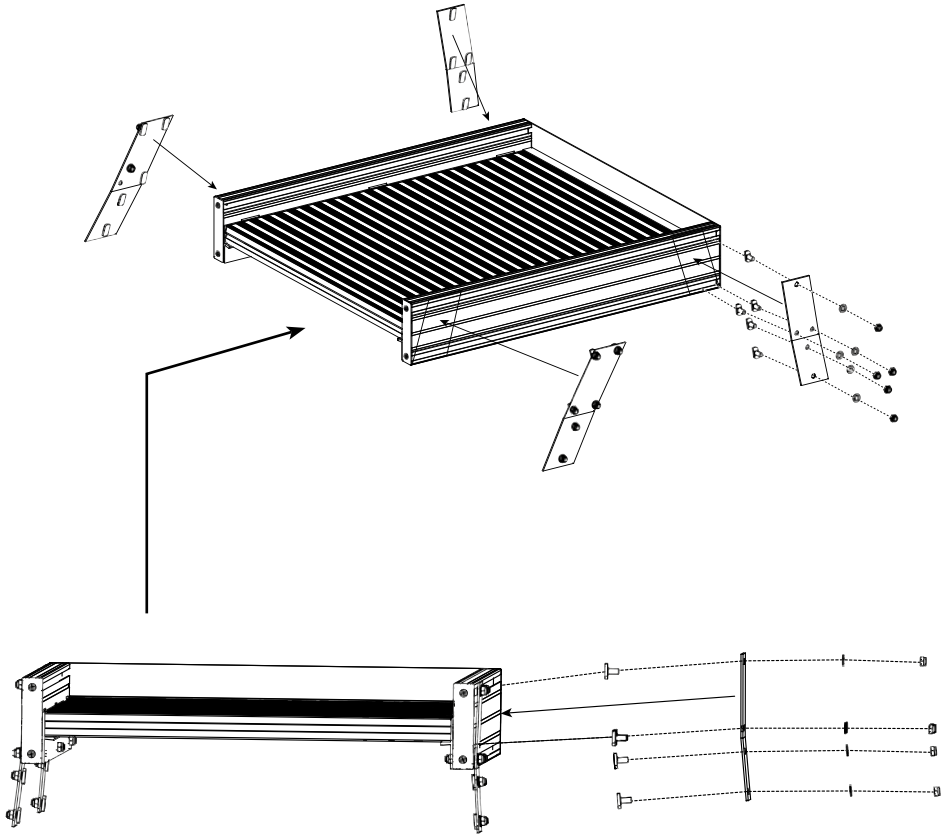


1 + 1



1 + 1







4.4 Монтаж лестницы и опорной рамы

Крутящий момент:
20 Nm





4.5 Монтаж соединительных перекладин

M 8 x 32 мм



4 x

19 мм



4 x

8,4 мм

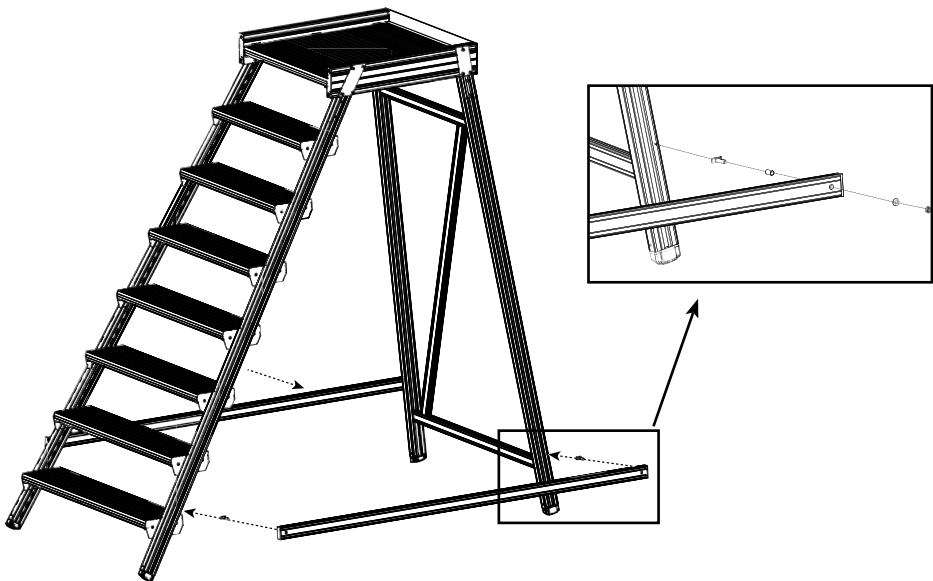


4 x

M 8



4 x

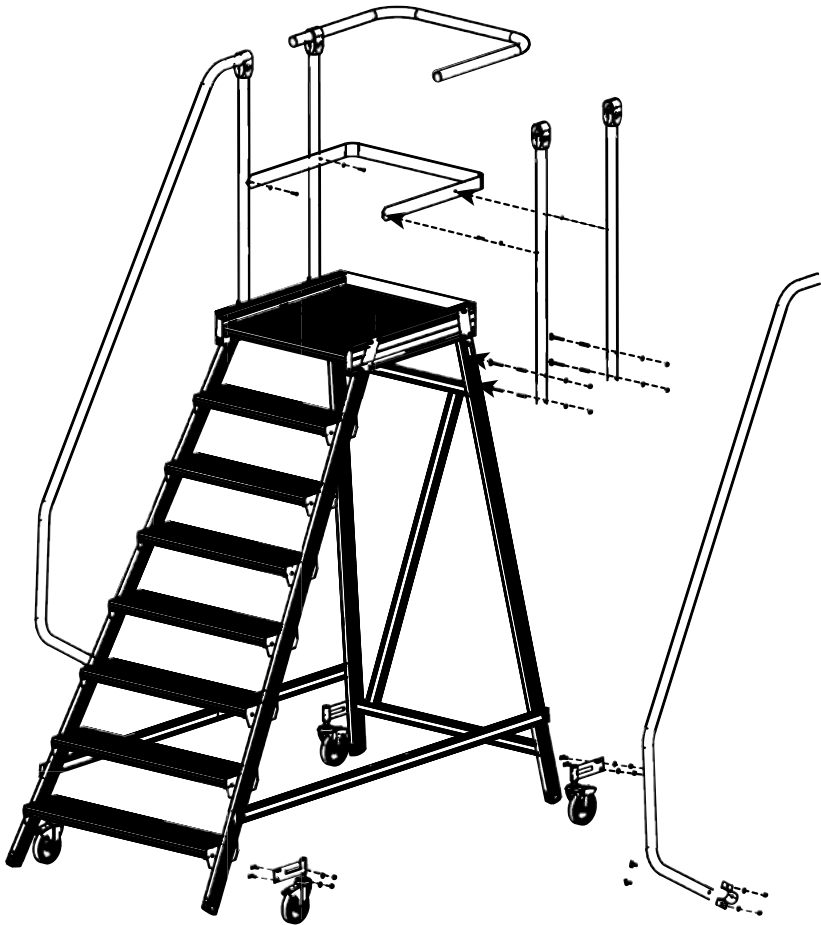


Внимание! На лестницу подниматься еще нельзя!

Обе соединительные перекладины крепятся на маркированных местах боковин снаружи лестницы.

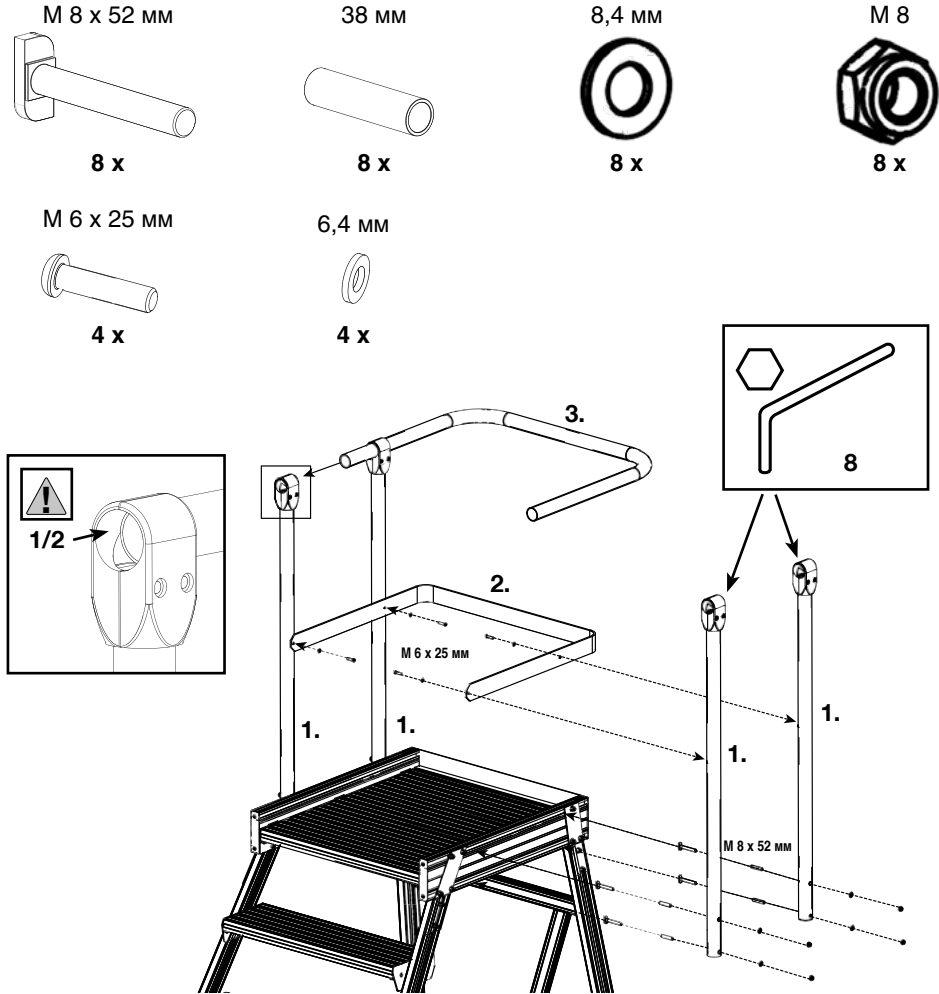


4.6 Монтаж ограждения и роликов





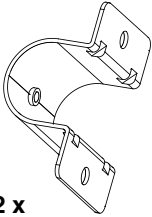
4.7 Монтаж защитной планки и ограждений



Болты с втулками вставьте в опоры ограждения.
Вставьте головку болта в канал.
Затяните гайку.



4.8 Монтаж поручней



2 x

M 8 x 15 мм



4 x

8,4 мм

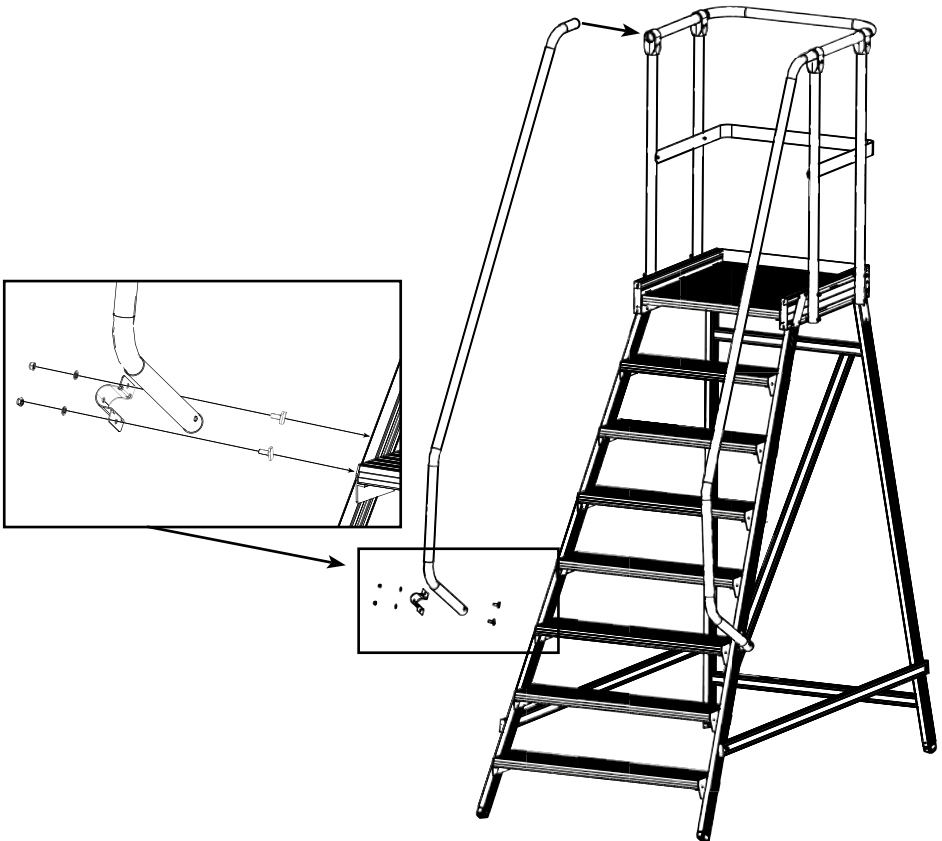


4 x

8 мм



4 x



4.9 Монтаж роликов

М 8 x 20 мм

8,4 мм

8 мм



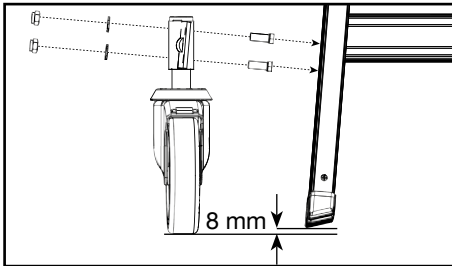
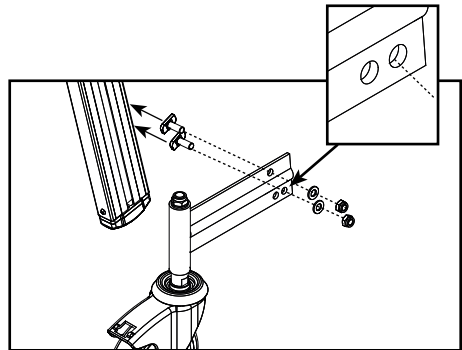
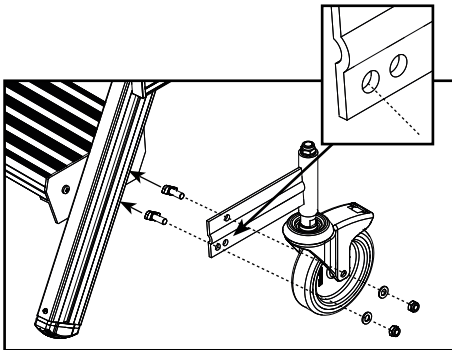
8 x



8 x

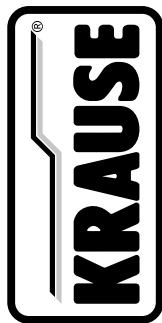


8 x



- Установите лестницу с платформой на подставку толщиной 8 мм. Затем установите маркированный ролик и затяните соединения. Внимание: ролики должны устанавливаться строго в соответствии с маркировкой!
- Очень важно при монтаже роликов выровнять их по вертикали и горизонтали, чтобы обеспечить их безупречную работу.
- При использовании лестницы с платформой лицами с небольшим собственным весом, возможно, что их веса будет недостаточно для того, чтобы ролики утапливались. В данном случае необходимо установить ролики должны монтироваться глубже, чтобы ножки едва доставали до пола. Согласно норме BGI 637 расстояние между полом и ножкой должно составлять $8 \text{ мм} \pm 2 \text{ мм}$.

5. Контрольный лист



Контрольный лист для лестниц и подставок

для проведения визуальной и функциональной проверки

Контроль исправности лестниц с платформой должен проводиться регулярно валифицированным персоналом. Интервалы контроля зависят от частоты и интенсивности использования лестницы, а также частоты и сложности ранее выявленных дефектов.

– Минимальный интервал между проверками один год –

Инвентарный номер: _____ Количество ступеней: _____

Отдел/подразделение: _____

- Вид:**
- Приставная лестница
 - Стремянка
 - Универсальная лестница
 - Шарнирная лестница

Лестница с тросом

Вставная лестница

Лестница с платформой

Подставка

Другое _____

Материал:

Алюминий

Дерево

Сталь

Нержавеющая сталь

Пластик

Другое

Производитель/поставщик: _____

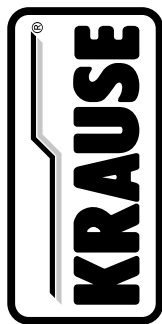
Дата покупки: _____

№ арт.: _____

Наименование лестницы: _____

Имя, отдел проверяющего: _____

Примечания: _____



Критерии контроля	1. Проверка	2. Проверка	3. Проверка	4. Проверка	5. Проверка
Заглушки					
Наличие/ крепление					
Наличие профиля					
Функциональность					
Траверса/ крепление					
Боковины/ переклад/ ступени					
Соединения (клепки, развальцовка, острые края, сколы)					
Наличие профиля					
Повреждения (вмятины, трещ.)					
Защитная обработка (дерев. лестн.)					
Боковины (повреждения)					
Ограничители/Стопоры					
Платформа/ шарниры					
Функциональность					
Наличие профиля					
Резьбовые соединения					
Смазка					
Ремень/цепи/планки					
Наличие					
Крепление					
Состояние					

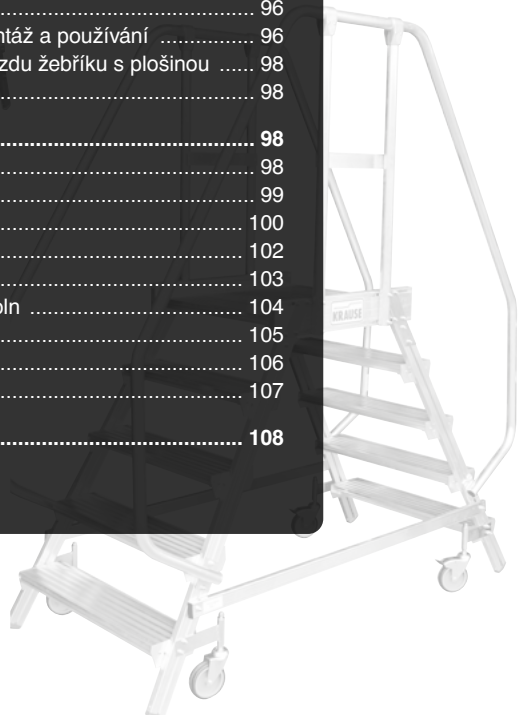
Функциональность					
Направляющие, крепления					
Крепление/ функциональность					
Крюки/Замки					
Тросы (состояние/ функцион.)					
Смазка					
Аксессуары (если имеются)					
Ролики (состояние/ функцион)					
Удлинитель боковин, наконечники					
! Используйте только оригинальные запчасти					
Маркировка					
Наклейки					
Инструкция					
Тест					
Результаты проверки					
Лестница/подставка в порядке					
Необходим ремонт					
Утилизация					
Проверка проведена					
Дата					
Подпись					
Следующая проверка					
Дата (месяц/год отметить на наклейке)					

Примечания: _____



Obsah

1. Všeobecné informace	92
1.1 Odpovědnost provozovatele:	92
1.2 Výrobce	92
1.3 Certifikát	92
1.4 Záruka	92
1.5 Autorská a ochranná práva	93
1.6 Datum vydání návodu	93
2. Údaje k výrobku	93
2.1 Použití v souladu s určením	93
2.2 Použití v rozporu s určením	93
2.3 Technické údaje	94
3. Bezpečnostní pokyny	96
3.1 Platné předpisy	96
3.2 Bezpečnostní ustanovení pro montáž a používání	96
3.3 Bezpečnostní ustanovení při pojezdu žebříku s plošinou	98
3.4 Kontrola, ošetření a údržba	98
4. Montáž	98
4.1 Všeobecné informace	98
4.2 Název jednotlivých dílů	99
4.3 Montáž plošiny	100
4.4 Montáž opěrné/výstupní části	102
4.5 Montáž spojovacích vzpěr	103
4.6 Montáž zábradlí a pojezdových koln	104
4.7 Montáž kolenní lišty a zábradlí	105
4.8 Montáž zábradlí	106
4.9 Montáž pojezdových kol	107
5. Seznam kontrol žebříků	108





1. Všeobecné informace

Tento návod popisuje montáž a demontáž i používání jednostranně nebo oboustranně pochůzných žebříků s plošinou společnosti KRAUSE. V tomto návodu jsou uvedeny důležité bezpečnostní pokyny. Proto si před použitím pozorně přečtete tento návod a seznamte s bezpečnostními ustanoveními.

Pokud byste se chtěli při montáži, demontáži nebo používání žebříku s plošinou na něco zeptat, tak se obraťte na svého dodavatele. Vyhrazujeme si technické změny popsanych žebříků s plošinou. Nepřebíráme žádnou odpovědnost za tiskové chyby v tomto návodu na montáž a používání.

1.1 Odpovědnost provozovatele:

Provozovatel žebříku s plošinou odpovídá za to, že:

- tento návod na montáž a používání bude k dispozici na každém místě použití, i při montáži, demontáži a přestavbě a vždy bude dostupný personálu uživatele,
- je personál provozovatele informován o obsahu a bezpečnostních pokynech a možných rizicích uvedených v tomto návodu a bude přesně dodržovat pokyny a předpisy,
- budou dodržovány národní, regionální a místní předpisy pro používání žebříku s plošinou,
- bude žebřík s plošinou používán v souladu s určením,
- budou dodržovány soubory technických pravidel a předpisů (směrnice, vyhlášky, zákony atd.) pro bezpečnou manipulaci, které jsou uvedeny v tomto návodu na montáž a používání.

1.2 Výrobce

Výrobce žebříku s plošinou popsaného v předložené dokumentaci

je firma: KRAUSE-Werk GmbH & Co. KG

Am Kreuzweg 3

D 36304 Alsfeld

Telefon: +49 (0) 6631 / 795-0

Fax: +49 (0) 6631 / 795-139



1.3 Certifikát

Žebříky s plošinou jsou testovány a certifikovány společností ÜV Süd dle 131, část 7. Odpovídají právním předpisům zákona o bezpečnosti výrobků (ProdSG), popř. obecně uznávaným technickým normám.



1.4 Záruka

Přesné znění záruky je uvedeno v prodejních a dodacích podmínkách dodavatele. Na skryté vady materiálu poskytuje výrobce záruku 10 let od data prodeje dotyčného dílu. Dodavatel si vyhrazuje právo reklamovaný díl podle vlastního uvážení vyměnit nebo opravit.



Pro záruční nároky týkající se údajů z dokumentace jsou rozhodující údaje z návodu na montáž a používání platného ke dni prodeje. Záruční nárok je vyloučen, pokud škody vznikly z jednoho nebo více následujících důvodů:

- neznalost nebo nedodržení návodu na montáž a používání, zejména bezpečnostních pokynů, pokynů k užívání v souladu s určením, pokynů k péči a údržbě, neznalost nebo nedodržení předpisů pro montáž a demontáž a předpisů bezpečnosti práce, použití v rozporu s určením,
- nedostatečně kvalifikovaný nebo nedostatečně informovaný zúčastněný personál provozovatele,
- použití jiných než originálních náhradních dílů anebo příslušenství,
- použití poškozených nebo vadných dílů,
- zvýšení pracovní výšky použitím žebříků, beden nebo jiných zařízení.

1.5 Autorská a ochranná práva

Všemi právy k návodu na montáž a používání disponuje výrobce. Jakýkoliv způsob rozmnožování návodu nebo jeho částí je dovolen pouze se svolením výrobce. Výrobce je též držitelem veškerých práv k předmětným patentům a průmyslovým vzorům. Jakékoliv jednání v rozporu s těmito skutečnostmi bude právně postihováno s nárokem na náhradu škody!

1.6 Datum vydání návodu

Datum vydání tohoto návodu na montáž a používání je 1. prosince 2020.

2. Údaje k výrobku

2.1 Použití v souladu s určením

Je dovoleno používat žebříky s plošinou uvedené v tomto návodu na montáž a používání pouze ve smyslu ustanovení ČSN EN 131-7. Před použitím je nutné se přesvědčit, že byla přijata všechna potřebná bezpečnostní preventivní opatření a že žebřík s plošinou byl postaven řádně podle tohoto návodu na montáž a používání. Nesmí být překročeno max. zatížení 150 kg a výška plošiny 1,90 m.

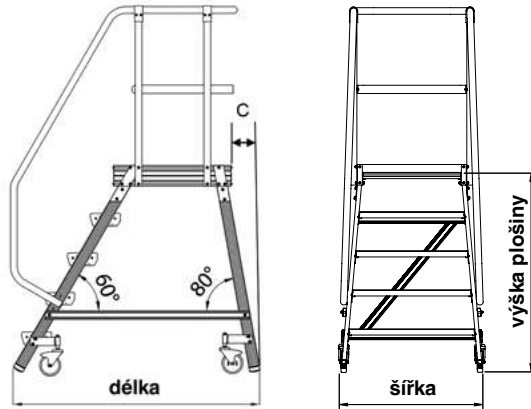
2.2 Použití v rozporu s určením

Je přípustné používat žebřík s plošinou pouze v souladu s určením uvedeným v bodě 2.1. Jakákoliv odchylka od tohoto se považuje za použití v rozporu s určením ve smyslu zákona o bezpečnosti výrobků (ProdSG). Toto také platí pro nedodržování norem a směrnic uvedených v tomto návodu na montáž a používání.

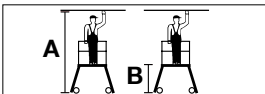


2.3 Technické údaje

Žebřík s plošinou jednostranně/oboustranně pochůzný



maximální zatížení:	150 kg	zábradlí:	trubka Al 40 mm, výška 1 m
hloubka stupně:	175 mm	zábradlí:	trubka Al 40 mm, k dostání jako příslušenství
rozměr plošiny:	600 x 700 mm	pojezdová kola:	pojezdová kola 125 mm, dvě s brzdou, při výstupu klesnou



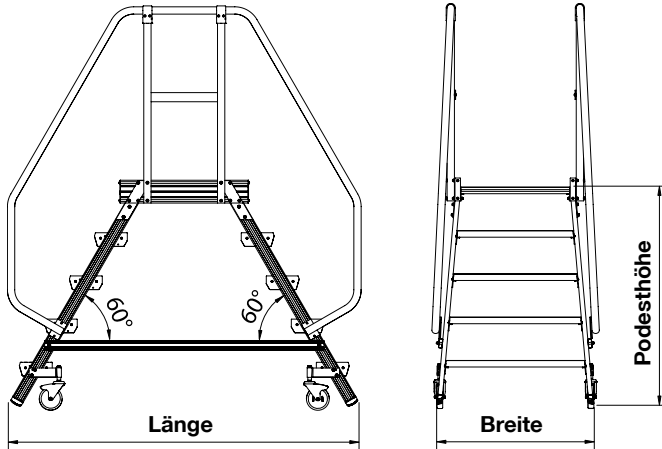
pracovní výška až	asi m	A	2,71	2,95	3,19	3,43	3,66	3,90
výška plošiny	asi m	B	0,71	0,95	1,19	1,43	1,66	1,90
počet stupňů			3	4	5	6	7	8
základní plocha šxd	asi m		0,77 x 1,12	0,84 x 1,30	0,86 x 1,47	0,90 x 1,65	0,94 x 1,83	0,98 x 2,01
přesah	asi m	C	0,09	0,13	0,18	0,22	0,26	0,30
celková hmotnost	asi m		30,0	33,4	36,8	40,2	51,4	62,8
celk. hmotnost vč. zábradlí	asi kg		32,4	35,8	39,6	43,0	55,2	66,6
č. výr.			820136	820143	820150	820167	820174	820181

zábradlí (oboustranně použitelné)								
počet stupňů			3	4	5	6	7	8
č. výr.			820426		820433		820440	

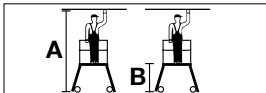
náhradní díly (při objednávání pojezdových kol dávejte pozor na zabrzděné/nezabrzděné provedení)									
na 1 ks	pojezdové kolo neza- brzděné Ø 125 mm	pojezdové kolo zabrzděné Ø125 mm	pojezdové kolo neza- brzděné Ø 125 mm	pojezdové kolo zabrzděné Ø125 mm	pojezdové kolo neza- brzděné Ø 125 mm	pojezdové kolo zabrzděné Ø125 mm	pojezdové kolo neza- brzděné Ø 125 mm	pojezdové kolo zabrzděné Ø125 mm	patky
pro velikost	3 + 4 stupně	3 + 4 stupně	5 + 6 stupňů	5 + 6 stupňů	7 stupňů	7 stupňů	8 stupňů	8 stupňů	–
č. výr.	820501	820518	820525	820532	820549	820556	820563	820570	211231



Žebřík s plošinou oboustranně pochůzný



maximální zatížení:	150 kg	zábradlí:	trubka Al 40 mm, výška 1 m
hloubka stupně:	175 mm	zábradlí:	trubka Al 40 mm, k dostání jako příslušenství
rozměr plošiny:	600 x 700 mm	pojezdová kola:	pojezdová kola 125 mm, dvě s brzdou, při výstupu klesnou



pracovní výška až	asi m	A	2,71	2,95	3,19	3,43	3,66	3,90
výška plošiny	asi m	B	0,71	0,95	1,19	1,43	1,66	1,90
počet stupňů			2 x 3	2 x 4	2 x 5	2 x 6	2 x 7	2 x 8
základní plocha šxd	asi m		0,77 x 1,35	0,84 x 1,62	0,86 x 1,90	0,90 x 2,17	0,94 x 2,45	0,98 x 2,72
celková hmotnost	asi kg		31,6	36,8	42,4	47,5	52,8	58,4
celk. hmotnost vč. zábradlí	asi kg		36,4	41,6	48,0	53,4	60,4	66,0
č. výt.			820235	820242	820259	820266	820273	820280

zábradlí (oboustranně použitelné)								
počet stupňů			3	4	5	6	7	8
č. výt.			820426		820433		820440	

náhradní díly (při objednávání pojezdových kol dávejte pozor na zabrzděné/nezabrzděné provedení)									
na 1 ks	pojezdové kolo nebrzděné Ø 125 mm	pojezdové kolo brzděné Ø 125 mm	pojezdové kolo nebrzděné Ø 125 mm	pojezdové kolo brzděné Ø 125 mm	pojezdové kolo nebrzděné Ø 125 mm	pojezdové kolo brzděné Ø 125 mm	pojezdové kolo nebrzděné Ø 125 mm	pojezdové kolo brzděné Ø 125 mm	patky
pro velikost	3 + 4 stupně	3 + 4 stupně	5 + 6 stupňů	5 + 6 stupňů	7 stupňů	7 stupňů	8 stupňů	8 stupňů	–
č. výt.	820501	820518	820525	820532	820549	820556	820563	820570	211231



3. Bezpečnostní pokyny

3.1 Platné předpisy

Pro montáž, demontáž, zajištění stability a používání žebříku s plošinou platí následující předpisy a pokyny k manipulaci:

DIN EN 131-2

Žebříky; požadavky, zkoušení, značení

DIN EN 131-7

Pojízdné žebříky s plošinou

DGUV Information 208-016

Pokyny pro manipulaci se žebříky a schůdky

3.2 Bezpečnostní ustanovení pro montáž a používání

- Před použitím a zpřístupněním žebříku s plošinou jako pracoviště je třeba v rámci posouzení rizik určit, zda není pro tuto činnost bezpečnější jiný pracovní prostředek (viz DGUV Information 208-016). Při tomto posouzení rizik se hodnotí pracovní prostředky a procesy i pracovní prostředí s cílem odvodit opatření k zamezení nebezpečí. Použití žebříku s plošinou jako vysoko položeného pracoviště se má omezit na okolnosti, za nichž není použít jiného bezpečného pracovního prostředku zdůvodněno kvůli minimálnímu riziku a krátké době používání nebo stávajícím stavebním podmínkám, které odpovědná osoba nemůže změnit. Žebřík s plošinou se smí používat pouze k činnostem, pro které je podle konstrukce určen.
- Velikost žebříků s plošinou by měla být zvolena tak, aby uživatel mohl max. potřebné pracovní výšky dosáhnout z plošiny bez natahování. Na ploše plošiny jsou zakázány pomocné prostředky, jako např. stoličky apod.
- Uživatel musí zajistit, aby stav žebříku s plošinou pravidelně kontroloval oprávněný a kvalifikovaný pracovník. Systematickou kontrolu žebříků a schůdků lze provádět např. pomocí kontrolního seznamu (příloha). Intervaly kontrol se řídí provozními poměry. Bude-li žebřík s plošinou dlouhodobě používán, podle okolností i při vysokém zatížení, je potřebná každodenní kontrola. Nezávisle na tom musí uživatel před použitím zajistit způsobilost a kvalitu žebříku.
- Při poškození nesmí být žebřík s plošinou dále používán. Může být opětovně použit pouze po řádné a odborné opravě a kontrole, pokud byla obnovena původní pevnost a zajištěn bezpečný přístup. Žebříky s plošinou, které již nelze opravit, by měly být co nejdříve zničeny. Zkušenosti ukazují, že se jedná o nejúčinnější metodu vyřazení z používání.
- Uživatel nesmí používat žebříky s plošinou pro práce, při nichž jsou žebříky s plošinou vystaveny škodlivým účinkům. Právě tak musí být žebříky při skladování chráněny proti škodlivým účinkům. V případě poškození způsobeného povětrnostními či jinými vlivy, např. vlhkostí a teplotou nebo působením kyselin a zásad, nesmí být žebřík s plošinou dále používán.



- Žebřík s plošinou se smí používat pouze po úplném smontování, včetně potřebného stabilizačního závaží, jednotlivé součásti nejsou určeny jako pomůcky pro šplhání.
- Musí být zajištěno, aby byly žebříky s plošinou, které jsou umístěny u nebo na dopravních komunikacích, jasně označeny a zajištěny proti převržení. Podle dopravní situace je třeba umístit výstražné značky jako bezpečnostní opatření, pokud nejsou dostatečná další zajištění, popř. bariéry nebo omezení. Žebřík nepoužívat hned vedle dveří a oken, jestliže nejsou zajištěny proti otevření.
- Patky žebříku nesmějí být umístěny na nevhodném povrchu, např. krabice, hromady kamenů, kameny, stoly apod. nebo na rozvolněných podkladech, jako jsou koberce, plastové fólie. Na plochách pro stání s nepříznivými podlahovými podmínkami nepoužívat žebřík s plošinou za těchto podmínek: vlhko, olej, mastnota, bláto, sníh nebo led. Žebřík nepoužívat venku za nepříznivých povětrnostních podmínek, např. při silném větru, dešti atd.
- Žebřík mohou montovat, demontovat a používat pouze osoby, které jsou seznámeny s tímto návodem a byly poučeny o používání žebříku. Pro provádění montáže a demontáže je zapotřebí nejméně 2 osob. Je dovoleno používat pouze bezvadné originální díly žebříku s plošinou.
- Montáž a užívání žebříku s plošinou mohou probíhat pouze na rovných a stabilních plochách s dostatečnou nosností pro hmotnost žebříku s plošinou. Kovové žebříky jsou vodivé, nesmí se montovat, demontovat nebo používat v bezprostřední blízkosti elektrických vedení.
- Před každým použitím žebříku s plošinou se pojezdová kola musí zajistit stisknutím brzdových pák. Dále je před použitím žebříku nutno překontrolovat, zda všechny díly jsou správně sestaveny a zaručují požadovanou funkci.
- Nářadí a potřebný materiál se smí pouze vynášet nahoru. Přitom je nutno mít stále na zřeteli hmotnost nářadí a materiálu, aby nebyla překročena přípustná nosnost pracovní plošiny. Použití zvedacích zařízení je nepřípustné.
- Je třeba přijmout preventivní opatření, aby na žebřík s plošinou neměly přístup děti nebo osoby s nevhodnými/omezenými fyzickými schopnostmi.
- Při výstupu po žebříku nahoru a dolů je třeba se pevně držet s tváří obrácenou k žebříku. Při používání žebřík nosit pevnou obuv s plochými podpatky. Na žebříku s plošinou je zakázáno skákání, vyklánění a vzpírání. Vstup na pracovní plochu i její opuštění jinými, než příslušnými přístupy není přípustné, žebřík nepoužívat jako přemostění.
- Nesmí být překročeno maximálně přípustné celkové zatížení 150 kg.



3.3 Bezpečnostní ustanovení při pojezdu žebříku s plošinou

- Při posouvání se nesmí na žebříku s plošinou nacházet žádný materiál ani osoby.
- Je dovoleno posouvat žebřík s plošinou pouze ručně, a to jen na pevné, rovné ploše bez překážek.
- Pomoc jakýchkoli vozidel a mechanismů při posouvání žebříku s plošinou je nepřípustná.
- Při posouvání se nesmí překročit normální rychlost chůze (3 km/h).
- Plocha, na níž se posunuje, musí být schopná unést hmotnost žebříku s plošinou.
- Je zakázáno zavěšovat žebřík s plošinou.
- Před použitím je nutné zajistit, aby byla přijata všechna potřebná bezpečnostní opatření proti neúmyslnému uvolnění, resp. samovolnému pojezdu, např. sešlápnutím zajišťovacích brzd.

3.4 Kontrola, ošetření a údržba

Před montáží je nutné u všech dílů zkontrolovat poškození, v případě poškození je vyměnit. Smí se používat pouze originální náhradní díly.

Odbornou vizuální kontrolou musí být zaručeno, že svary či jiný materiál nevykazují jakékoli praskliny. Díly žebříku též nesmí mít žádné deformace ani otlaky. Je vždy nutno dbát na bezvadnou funkci konstrukčních částí, jako jsou pojezdová kola, madla, zábradlí atd.

4. Montáž

4.1 Všeobecné informace

Montáž žebříků s plošinou se smí provádět teprve po úplném přečtení údajů k výrobku (část 2) a bezpečnostních pokynů (část 3). Pro provádění montáže a demontáže je zapotřebí nejméně 2 osob.

Před montáží je nutno zajistit, aby byly k dispozici všechny díly a nářadí potřebné k montáži a odborně přezkontrolovat, že žádný z dílů není poškozen a není neúplný. Je dovoleno používat pouze originální díly podle údajů výrobce, resp. dodavatele.

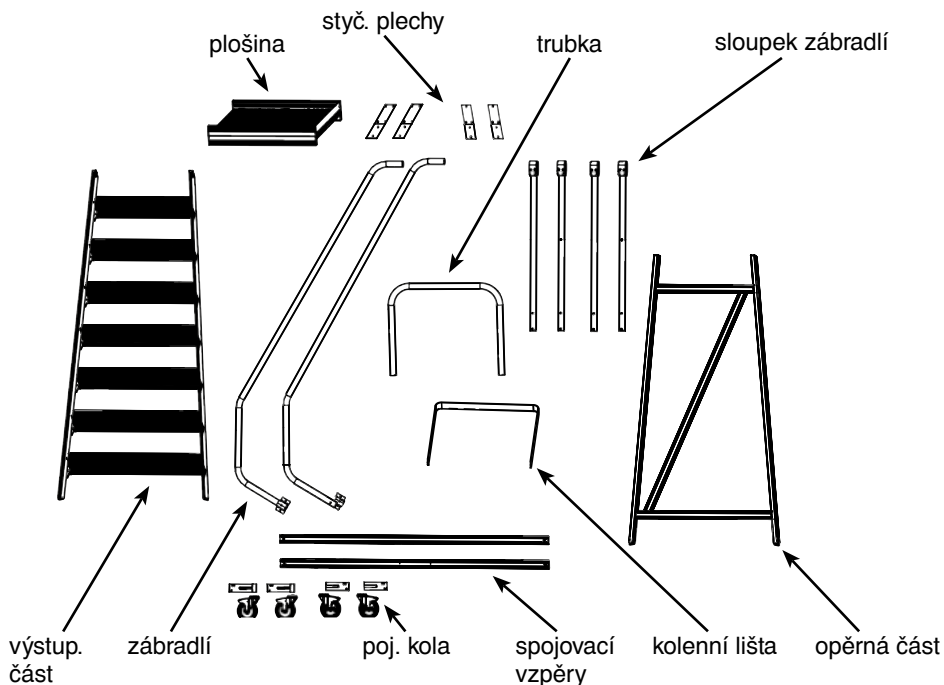
UPOZORNĚNÍ K UŽÍVÁNÍ NÁVODU NA MONTÁŽ

Návod k montáži popisuje montáž různých výškových variant žebříku s plošinou. Před montáží si proto přečtěte celý návod na montáž a dejte pozor na rozdíly různých výškových variant. Podle výšky plošiny jsou ke zvýšení stability zapotřebí stabilizační závaží. Tato závaží jsou integrována v příslušných spojovacích vzpěrách a nesmí být odstraněna.

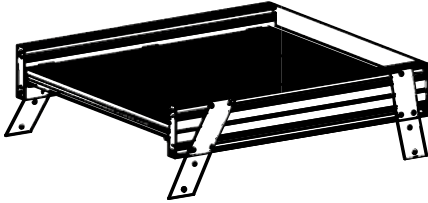
Potřebné nástroje

2x očkový klíč	vel. 13
1x imbusový klíč	vel. 5
1x imbusový klíč	vel. 4

4.2 Název jednotlivých dílů



4.3 Montáž plošiny



M 8 x 15 mm



22 x

8,4 mm

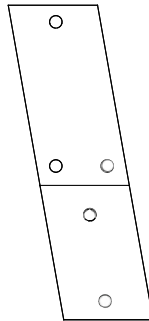
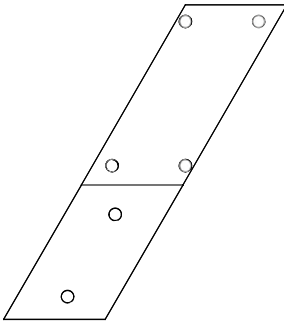


22 x

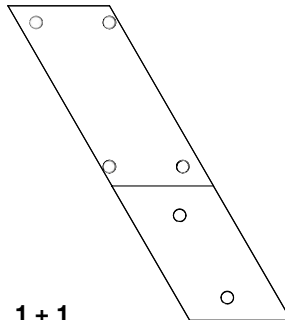
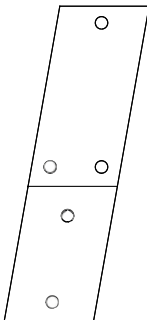
M 8



22 x

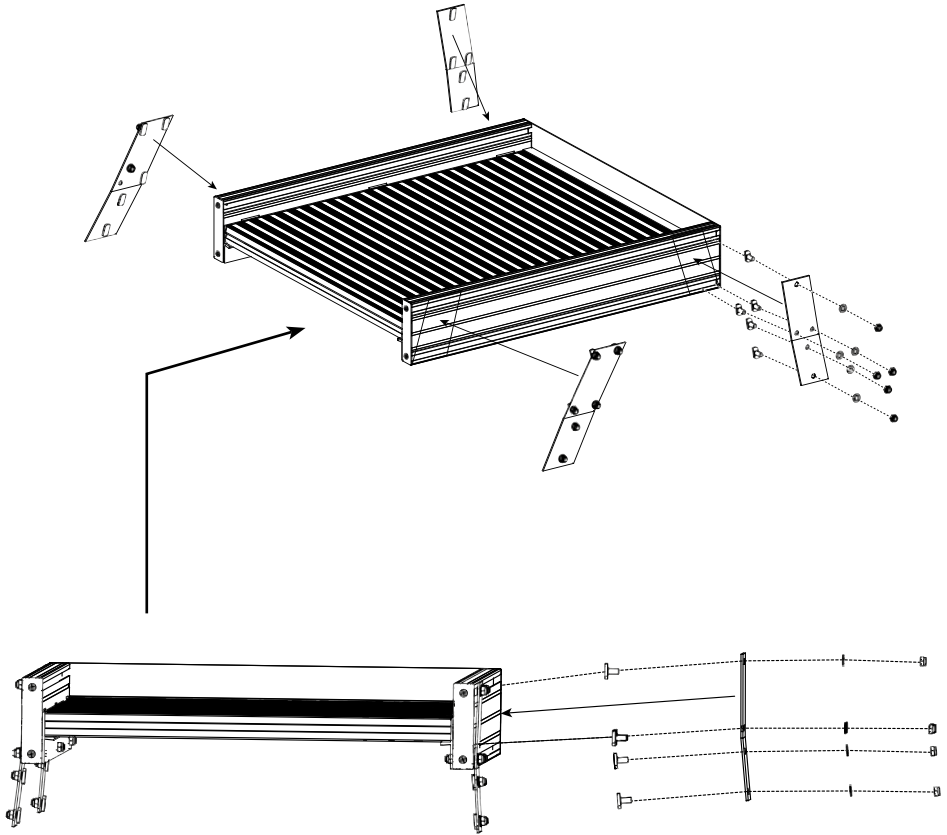


1 + 1



1 + 1







4.4 Montáž opěrné/výstupní části

Utahovací moment:
20 Nm



4.5 Montáž spojovacích vzpěr

M 8 x 32 mm



4 x

19 mm



4 x

8,4 mm

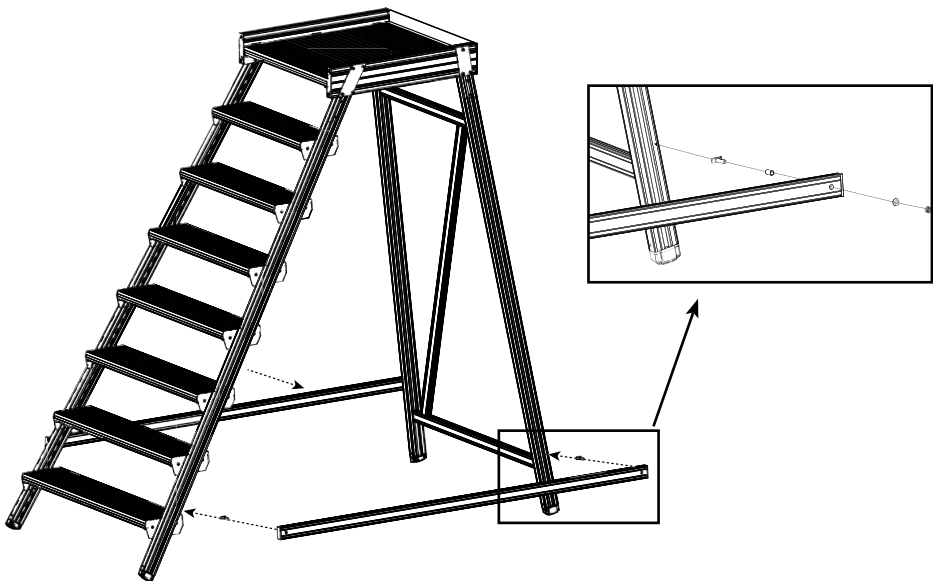


4 x

M 8



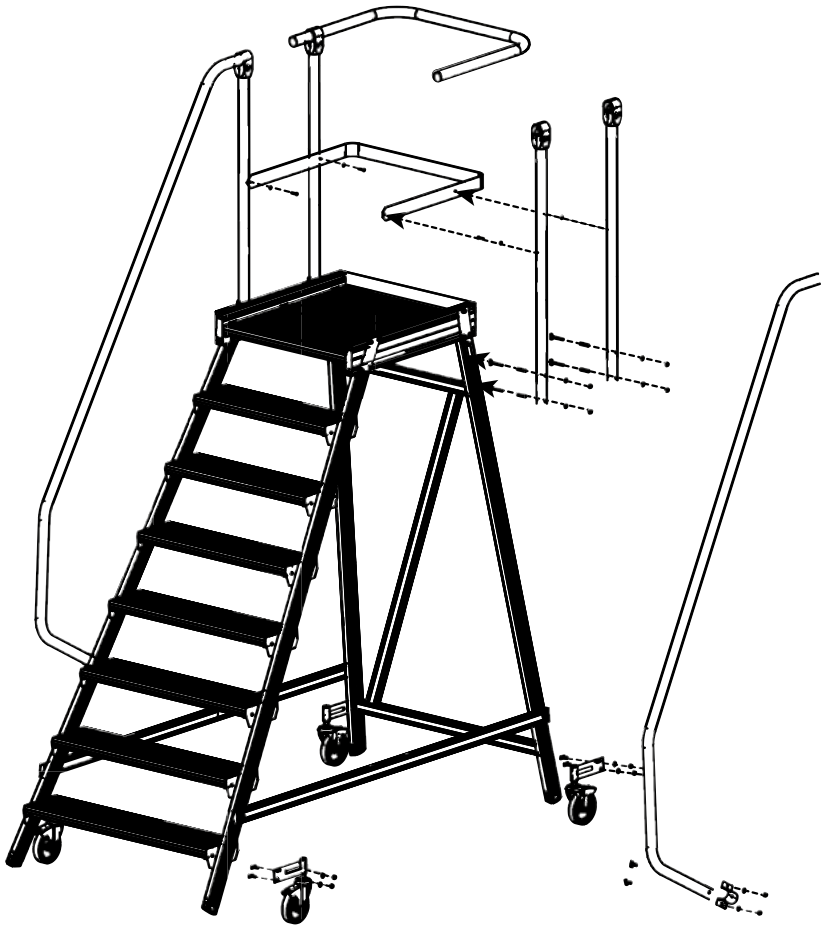
4 x



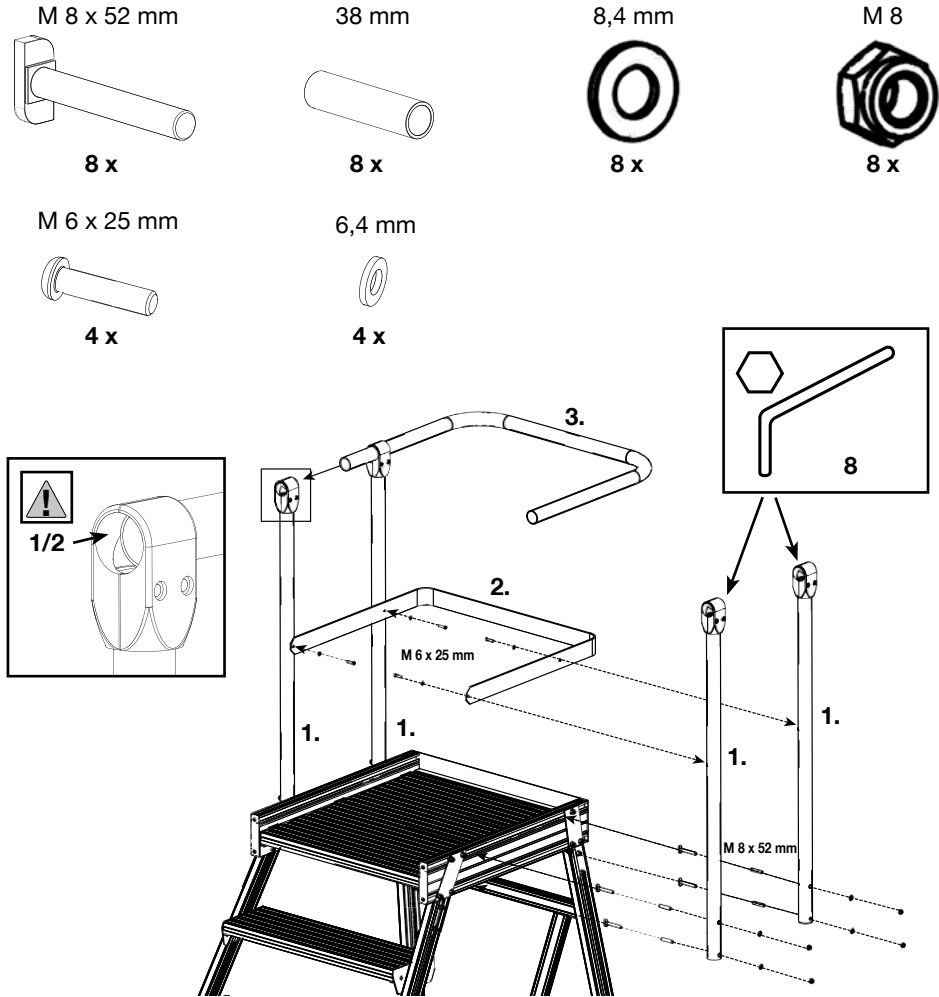
POZOR! Ještě nevstupovat na žebřík s plošinou!

Obě spojovací vzpěry pevně přišroubujte ve vyznačené poloze v drážkovém kanálu pomocí šroubů, objímek, podložek a matic.

4.6 Montáž zábradlí a pojezdových kol

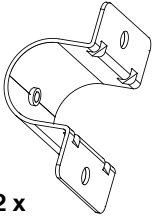


4.7 Montáž kolenní lišty a zábradlí



Šrouby s hlavou T s objímkami namontovat na čtyři sloupky zábradlí.
Tyto šrouby s hlavou T je třeba zavést do drážkového kanálu.
Utáhněte šrouby ručně pomocí klíče.

4.8 Montáž zábradlí



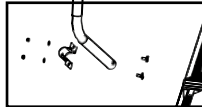
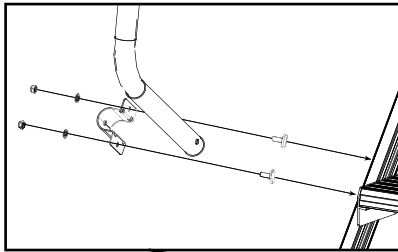
M 8 x 15 mm



8,4 mm



8 mm



4.9 Montáž pojzdových kol

M 8 x 20 mm

8,4 mm

8 mm



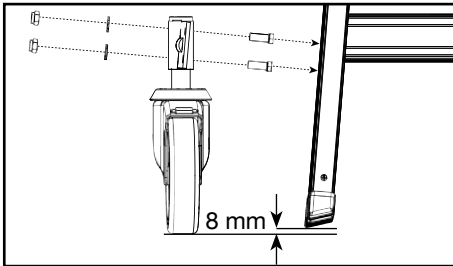
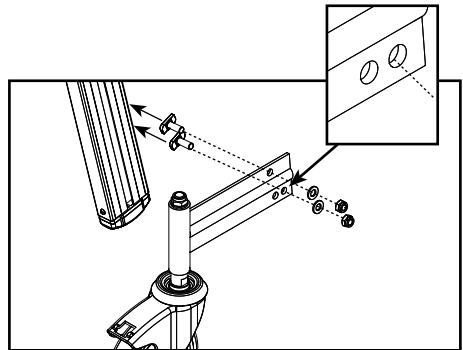
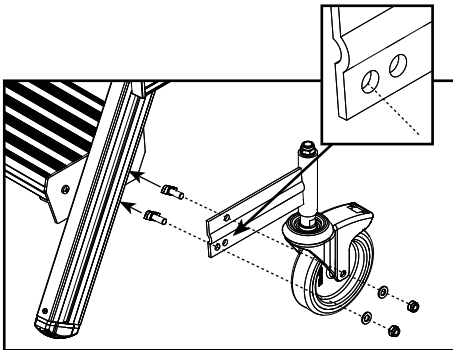
8 x



8 x

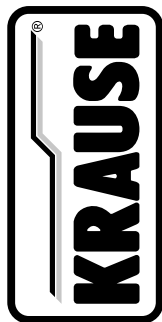


8 x



- Žebřík s plošinou se postaví na podklad o tloušťce 8 mm. Poté je třeba utáhnout příslušně označené pojzdové kolo. Pozor: Nesmí být zaměněna pojzdová kola!
- Je třeba dbát, že při montáži kol musí být k zajištění perfektní funkce vertikálně a horizontálně vyrovnáno pružinové těleso.
- Pokud žebřík s plošinou používají osoby s malou tělesnou hmotností, nemusí za jistých okolností stačit tělesná hmotnost ke stlačení pojzdových kol. V tomto případě musí být pojzdová kola umístěna hlouběji, aby se rovné stojky nedotýkaly země. Vzduchová mezera musí činit 8 mm \pm 2 mm.

5. Seznam kontrol žebříků dle DGUV Information 208-016 (BGI 694)



Kontrolní list pro žebříky a schůdky k provedení vizuální a funkční kontroly podle ustanovení v DGUV 208-016 (dosud BGI 694)

Podle ustanovení nařízení o provozní bezpečnosti (BetrsichV) a profesních sdružení musí pověřená osoba opakovaně provádět kontrolu řádného stavu žebříků a schůdků. Intervaly kontroly jsou závislé na provozních poměrech, četnosti používání a namáhání při používání i na četnosti a závažnosti stanovených závad v rámci předchozích kontrol.

– Kontrola musí být provedena minimálně jednou za rok –

Č. inventáře: _____ Počet příček/stupňů: _____

Oddělení/stanoviště: _____

Ausführung: opěrný žebřík dvojitý žebřík
 víceúčelový žebřík kloubový žebřík

žebřík s tažným lanem

nastavovací žebřík

žebřík s plošinou

schůdky

ostatní _____

Materiál:

hliník

dřevo

ocel

nerezová ocel

plast

ostatní

Výrobce/prodejce: _____

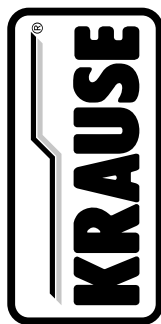
Datum koupě: _____ **Č. výr.:** _____

Označení žebříku: _____

Jméno/oddělení kontrolora: _____

Poznámky (např. provedené změny/zkrácený žebřík atd.): _____

www.krause-systems.com



Zkušební kritéria	1. kontrola	2. kontrola	3. kontrola	4. kontrola	5. kontrola
Ochrana proti skluzu					
úplnost/upevnění					
k dispozici profilování					
funkčnost					
traverza/upevnění					
Stojky/příčky/stupně					
spojení stojek (nýlování, olemování,					
ostří hrany, štěpiny, ořtěp)					
bezpečnost chůze (profilování)					
poškození (zalomení, trhliny)					
ochranné ošetíení (dřevěné žebříky)					
stojky (rovnost, deformace)					
omezení vysunutí (koncový doraz)					
Plošina/klobouky					
funkčnost					
k dispozici profilování					
šroubový spoj (jištění)					
mazání (mechanické díly)					
Zajištění rozpěrou/pás/řetěz					
úplnost					
upevnění					
stav materiálu					

funkčnost					
Části kování					
upevnění/funkce					
jištění proti zvednutí/západka					
tažná lana (stav/funkce)					
mazání (mechanické díly)					
Příslušenství (je-li k dispozici)					
kola (stav/funkce)					
hroty žebříku, prodloužení stojek					
i používat jen originální díly výrobce					
Označení					
kontrolní nálepka					
návod k používání					
zkušební výstup po žebříku					
Výsledek kontroly					
žebřík/schůdky v pořádku					
potřebná oprava					
sešrotování					
Kontrola provedena					
datum					
podpis					
Další kontrola					
datum (na zkušební plaketu poznamenat měsíc/rok!)					

Poznámky: _____



KRAUSE-Werk GmbH & Co. KG
Am Kreuzweg 3
D 36304 Alsfeld

Telefon: +49 (0) 6631 / 795-0
Telefax: +49 (0) 6631 / 795-139
www.krause-systems.com