

**Инструкция по монтажу и применению
EN 1298**

редакция 1.0 © 2005 KRAUSE-Werk

ClimTec®
System

Роликовые подмости из алюминия согласно нормам EN 1004
строительные леса 3-й группы



СОДЕРЖАНИЕ

1. Общие положения

1.1	Ответственность пользователя:	3
1.2	Производитель.....	4
1.3	Действующие нормы, строительные допуски.....	4
1.4	Гарантийные обязательства	4
1.5	Авторские права производителя.....	5
1.6	Дата издания.....	5

2. Данные о продукции

2.1	Правила и сферы применения.....	5
2.2	Нарушения правил и сфер применения.....	5

3. Требования безопасности

3.1	Существующие положения.....	6
3.2	Требования безопасности при монтаже и использовании.....	6
3.3	Требования безопасности при передвижении подмостей	7
3.4	Руководство при работе на подмостях с электрооборудованием	7
3.5	Работа вблизи от электрических кабелей.....	7
3.6	Прочие действующие положения и нормативы (только для ФРГ).....	8

4. Монтаж

4.1	Общие положения.....	8
4.2	Монтаж базовой конструкции.....	11
4.3	Монтаж базовой конструкции с первой надстройкой.....	15
4.4	Монтаж базовой конструкции с первой и второй надстройками.....	23
4.5	Оснащение подмостей балластными грузиками	31
4.6	Оснащение подмостей четырьмя угловыми подпорами.....	31
4.7	Установка дистанционной опоры от стены	32
4.8	Принадлежности ходовые ролики и ролики с регулятором высоты. 33	

5. Демонтаж..... 34

6. Технические данные..... 34

Размеры и вес	35
Контроль, уход и обслуживание.....	36

1. Общие положения

Эта инструкция описывает монтаж и демонтаж передвижных подмостей ClimTec из алюминия, а также правила их применения. В этой инструкции указаны важные требования безопасности. В связи с этим прочтите внимательно эту инструкцию до начала монтажа и ознакомьтесь с требованиями безопасности

Передвижные подмости ClimTec представляют собой модульную систему и могут дополняться различными принадлежностями. Эта инструкция описывает все модули, в том числе принадлежности, которые приобретаются дополнительно и могут не входить в состав приобретённого товара.

В некоторых случаях применения, в целях безопасности, обязательно оснащение конструкции дополнительными принадлежностями (например, балластными грузиками). Для того, чтобы Вы смогли определить, в каком случае необходимо приобретение этих принадлежностей, прочитайте также эти разделы инструкции.

Используя ходовые ролики можно применять передвижные подмости ClimTec в качестве мобильной рабочей площадки. В этом случае следует принять во внимание дополнительные инструкции по безопасности.

Если у Вас возникнут дополнительные вопросы по монтажу или правилам применения подмостей, обратитесь за разъяснениями к Вашему продавцу.

Допускаются технические изменения конструкции.

Производитель не несёт ответственности за допущенные при издании опечатки.

1.1 Ответственность пользователя :

Ответственность пользователя подмостями заключается в том, чтобы он обеспечил :

- чтобы данная инструкция по монтажу использовалась во время каждого использования, монтажа, дополнения и демонтажа конструкции
- чтобы весь персонал, работающий с подмостями, был проинформирован о содержании и требованиях безопасности, указанных в этой инструкции и соблюдал перечисленные в ней правила и указания.
- чтобы были соблюдены все территориальные инструкции и положения, имеющие силу в местности, где будут применяться подмости.
- чтобы подмости были использованы строго по назначению, предусмотренному в этой инструкции.



1.2. Производитель

Производителем данных подмостей является фирма:

KRAUSE-Werk GmbH & Co. KG
Industriegebiet Altenburg
D 36304 Alsfeld
телефон: 0 66 31 / 795-0
телефакс: 0 66 31 / 795-139
<http://www.krause-systems.com>

1.3 Действующие нормы, строительные допуски

Алюминиевые строительные подмости серии ClimTec-Система включительно комплект ходовых роликов соответствует нормам EN 1004.



Техническая приёмка Технического Проверочного Объединения (строительный допуск)

1.4 Гарантийные обязательства

Подробное изложение гарантийных обязательств представлено в общих условиях продажи и поставки поставщика. На дефекты материала гарантийные обязательства действуют в течении 3-х лет со дня продажи. Производитель может по своему усмотрению поменять или отремонтировать повреждённую деталь. Гарантийные обязательства. Для гарантийных обязательств согласно документации действует инструкция по монтажу и применению действующая на день приобретения. Гарантийные права теряются при одном или нескольких следующих обстоятельствах:

- Не ознакомление или несоблюдение требований инструкции по монтажу и применению. В особенности требования безопасности, описание сфер применения и сфер где применение не разрешено, предписания по уходу и техническому обслуживанию, правила монтажа и демонтажа.
- Не достаточная квалификация или не полное информирование рабочего персонала
- Применение не оригинальных запасных частей или принадлежностей
- Применение повреждённых или неисправных составных частей
- увеличение рабочей высоты посредством лестниц, ящиков или других предметов

1.5 Авторские права производителя

Все авторские права инструкции по монтажу и применению принадлежат производителю. Любая форма применения, в том числе частично, разрешена только с согласия производителя. За производителем остаются все права патентирования. Несоблюдение этих правил влечёт возмещение ущерба производителю.

1.6 Дата издания

Датой издания данной инструкции является 02.05.2006.

2. Данные о продукте

2.1 Правила и сферы применения

Передвижные алюминиевые подмости серии ClimTec, это транспортируемые подмости (мобильная рабочая площадка). Эти подмости относятся к группе 3 (200 кг/м² на поверхность площадки). Таким образом максимально допустимая нагрузка на помост, при равномерном распределении, составляет 180 кг. Одновременная работа на двух помостах не допускается. Подъём по подмостям разрешён только с внутренней стороны.

Высота площадки не должна превышать 5 метров. Подмости разрешено устанавливать только на достаточно жёстком и выровненном грунте. Обязательно выравнивание строительным уровнем по вертикали и горизонтали. Отклонение не должно превышать 1 %. Подмости, в которых отсутствуют регуляторы высоты, выравнивать подручными прочными и не скользкими средствами.

Перед использованием смонтированных подмостей убедиться в том, что необходимые требования безопасности соблюдены и подмости установлены надлежащим образом, как описано в данной инструкции. Подмости при необходимости предохранить от опрокидывания балластным грузом или угловыми подпорами.

2.2 Нарушения правил и сфер применения

Подмости разрешено применять только в случаях указанных в разделе 2.1. Отклонение от этого является нарушением правил и сфер применения в порядке ProdSG от 01.08.1997. Это относится так же к нарушению норм и положений, указанных в данной инструкции. Не разрешено использование в следующих случаях :

- установка переходов между подмостями и строением или другой конструкцией
- связывание нескольких подмостей в одну конструкцию
- использование подмостей для подъёма на другие конструкции
- установка и использование подъёмных сооружений



3. Требования безопасности

3.1 Существующие положения

При монтаже, демонтаже и использовании рабочих подмостей действуют положения норм EN 1004.

3.2 Требования безопасности при монтаже и использовании

- Монтаж и демонтаж должен проводиться персоналом, которые изучили настоящее приложение.
- Для монтажа и демонтажа необходимы минимум две персоны
- Монтаж и использование проводить на стабильной и ровной поверхности, которая в состоянии выдерживать вес подмостей в рабочем состоянии
- Разрешено применение только оригинальных частей находящихся в безупречном состоянии
- Перед использованием застопорить ходовые ролики нажатием на стопор. Убедитесь в том, что все составные части конструкции смонтированы и функционируют согласно данной инструкции.
- Использование одновременно нескольких помостов не разрешено
- Прыгать на помосте не разрешено
- Перевешивание и отталкивание от предметов не допустимо
- Использование подмостей разрешено до силы ветра 6 баллов (-45 км/час). При силе ветра более 6 баллов подмости демонтировать или перевести в защищённое от ветра место и предохранить от опрокидывания. Ветер, силой более 6 баллов, можно определить по заметному затруднению ходьбы.
- На рабочей площадке работать только с полной боковой защитой состоящей из перила, защиты на уровне колена и нижних бортов. На промежуточных платформах, используемых только для монтажа или демонтажа конструкции использование нижних бортов не обязательно.
- По окончании работ подмости закрепить и предохранить от использования другими персонами или демонтировать.
- При использовании подмостей снаружи зданий, по возможности связать их со строениями.
- Траверсы, балластные грузы, боковые подпоры и дистанционные опоры монтировать соответственно данной инструкции
- Инструмент и материал поднимать в руках без подручных средств. Следить, чтобы дополнительный вес не превышал максимально допустимый. Применение подъёмных средств монтированных на подмостях не разрешено.

- Вхождение и освобождение помоста разрешено только предусмотренным для этого способом.
- Оборудование переходов с подмостей на здания запрещено. Использование подмостей для подъёма на другие конструкции

3.3 Требования безопасности при передвижении подмостей

- При перемещении подмостей на них не должны находиться персоны или предметы.
- Подмости перемещать только вручную, по твёрдой и ровной местности.
- Применение транспортных средств для перемещения подмостей запрещено
- Не допустимо передвижение быстрее чем со скоростью шага
- Передвижение осуществлять только по прямой линии и в стороны.
- Поверхность всей площади, по которой передвигаются подмости, должна выдерживать их вес
- Поднимание или подвешивание подмостей не допускается
- Перемещение допустимо только при силе ветра до 6 баллов (-45 км/час)
- Перед использованием подмостей убедиться, что соблюдены все меры предосторожности от самопроизвольного их движения. Например, застопорены ходовые ролики

3.4 Руководство при работе на подмостях с электрооборудованием

Перед работой с электрическими установками используя передвижные подмости обратить внимание на то, чтобы :

- установка была отключена от тока
- установка была предохранена от включения
- убедиться в отсутствии напряжения
- установка заземлена и замкнута на заземление
- находящиеся в близости действующие электроустановки были загорожены

3.5 Работа вблизи от электрических кабелей

Перед работой на передвижных подмостях вблизи от свободновисящих электропроводов и кабелей соблюдать следующую дистанцию безопасности. Эта дистанция выбрана таким образом, чтобы не соприкасаться с раскачивающимся электрическим кабелем и обеспечить свободу движения при работе. Дистанция безопасности согласно нормам VDE 0105-100 :

- дистанция 1 м при напряжении до 1.000 вольт
- дистанция 3 м при напряжении от 1 киловольт до 110 киловольт
- дистанция 4 м при напряжении от 110 киловольт до 220 киловольт
- дистанция 5 м при напряжении от 220 киловольт до 380 киловольт

Если указанные дистанции не могут быть соблюдены, то необходимо по согласованию с пользователями этих линий отключить ток и застраховаться от повторного включения во время работы.

4. Монтаж

4.1 Общие положения

Монтаж подмостей разрешено проводить только после ознакомления с продуктом (раздел 2) и требованиями безопасности (раздел 3). Для монтажа и демонтажа необходимы минимум две персоны. Перед монтажом убедитесь, что в наличии все необходимые для этого принадлежности и инструменты и в том, что составные части не имеют повреждений. Разрешено применение только оригинальных частей предусмотренных для этого изготовителем.

Примечания по использованию инструкции по монтажу

Инструкция описывает порядок монтажа системы подмостей ClimTec в различных вариантах исполнения. Перед монтажом прочтите всю инструкцию по монтажу и обратите внимание на отличия при монтаже различных вариантов. Инструкция по монтажу имеет следующие разделы:

- 4.2 Базовая конструкция
- 4.3 Базовая конструкция с первой надстройкой
- 4.4 Базовая конструкция с первой и второй надстройками
- 4.5 Оснащение подмостей балластными грузиками
- 4.6 Монтаж с дополнительными угловыми подпорами
- 4.7 Укрепление подмостей к стене
- 4.8 Дополнение ходовыми роликами, и роликами с регулировкой высоты

ПРИМЕЧАНИЯ ПО БЕЗОПАСНОСТИ

В зависимости от высоты размещения верхнего помоста необходимо применение балластных грузиков или подпорами для увеличения устойчивости конструкции. Прочтите правила по их применению в разделах 4.5, 4.6, и 4.7.

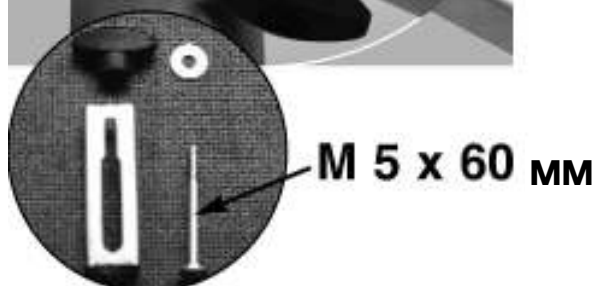


Все стыковочные соединения скреплять закатками.

ПРИМЕЧАНИЯ ПО БЕЗОПАСНОСТИ

Все поперечные и диагональные тяги а также и помосты должны быть закреплены страховочными зажимами.

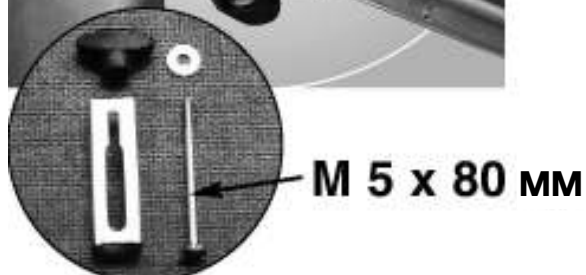
Страховочный зажим, М5 x 60



М 5 x 60 мм

Страховочный зажим, М5 x 80

Помост



М 5 x 80 мм

Рекомендация по монтажу

Оснастите ещё до монтажа все тяги и помосты страховочными зажимами

Маркировка

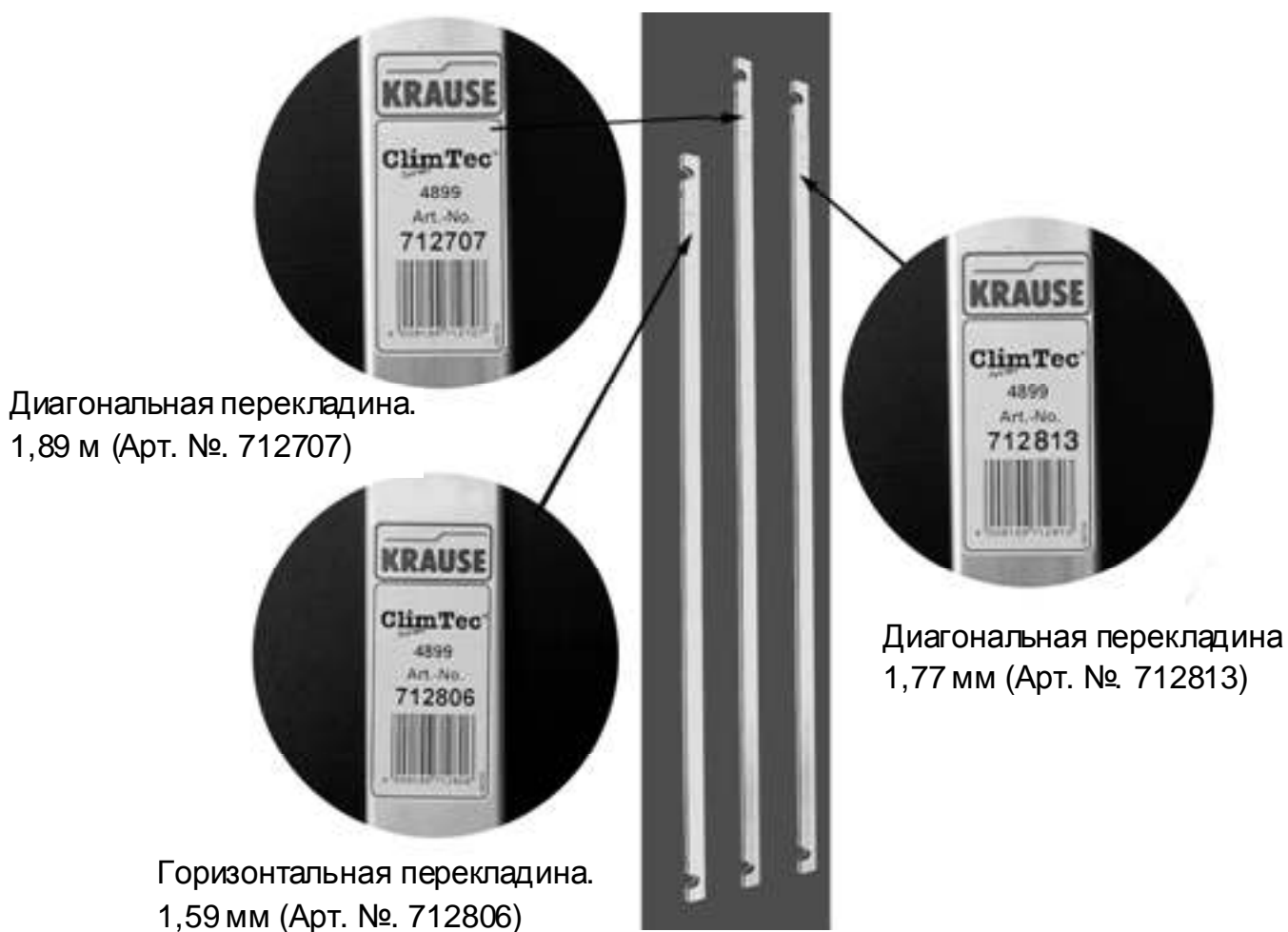


Возможность ошибки

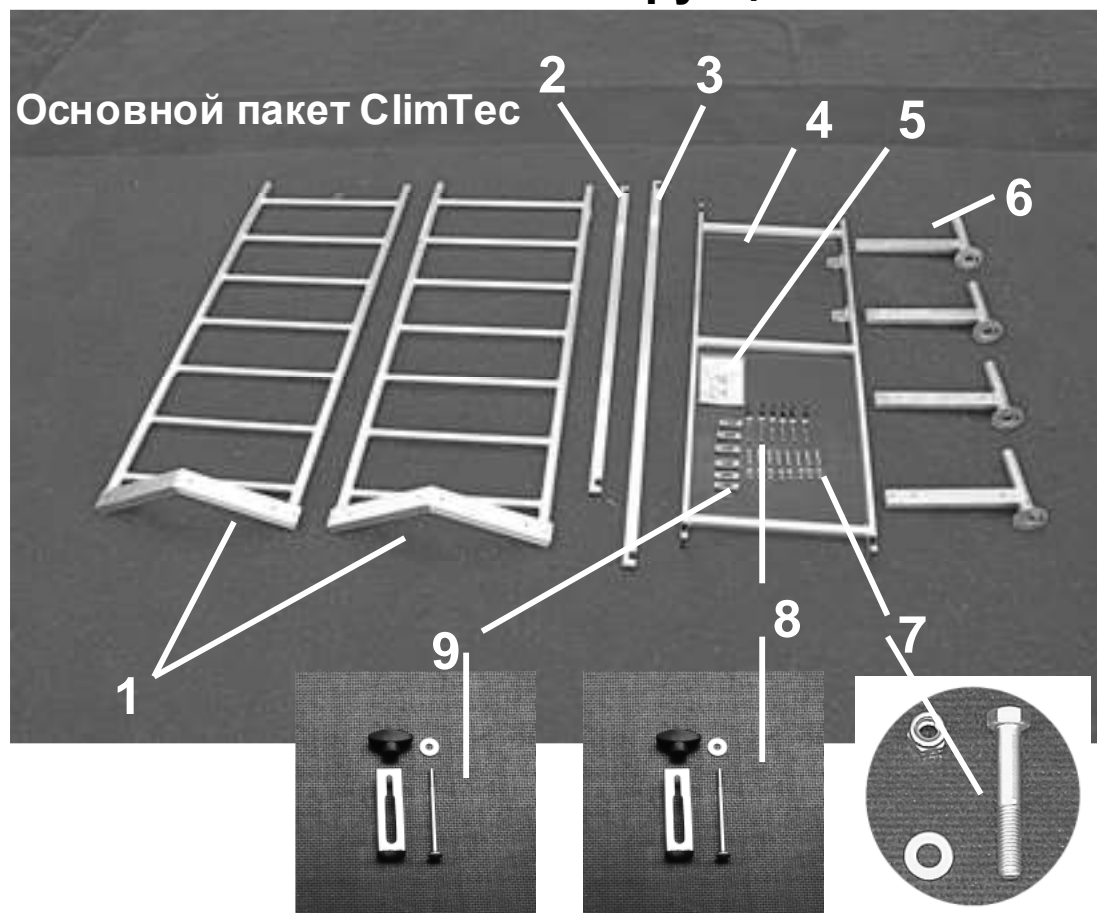
Поперечные диагонали и распорки перил имеют одинаковую форму и различаются только по длине.

Диагонали на 30 см длиннее перил.

Для точного определения обратите внимание на номера артикулов на наклейках



4.2 Монтаж базовой конструкции



Основной пакет (Арт. № 710116) состоит из следующих частей

поз.	Наименование	Арт. №	кол-во
1	Базовая рама	715067	2
2	Горизонтальная перекладина, 1,59 м	712806	1
3	Диагональная перекладина, 1,89 м	712707	1
4	Помост с люком	711007	1
5	Инструкция по монтажу	560705	1
6	Выдвижная траверса	714022	4
7	Шурупы для траверсы	718891	8
8	Страхов. зажим М5х80 мм	718877	2
9	Страхов. зажим М5х60 мм	718860	4

Базовая конструкция

Последовательность монтажа базовой конструкции

Действие 1

Вставьте траверсы в базовую раму и закрепите двумя шурупами (с шайбами и гайками) М 8х50 мм. Максимальное вытягивание траверсы примерно 350 мм.



Действие 2

Соедините обе базовые рамы горизонтальной перекладиной





Действие 3

Соедините обе базовые рамы диагоналями с первой перекладины на первой раме на пятую перекладину на второй раме.



ВАЖНО:

Важно, чтобы диагонали и перила были прочно привинчены к перекладинам крыльчатыми гайками страховочных зажимов, как указано на изображении.

Обязательно обеспечить жесткое крепление между тягами и рамами посредством страховочных зажимов. Так же крепить помост.

Базовая конструкция

Действие 4

Навесьте помост на четвёртую перекладину. Закрепите его страховочным зажимом



На снимке изображены смонтированные подмости

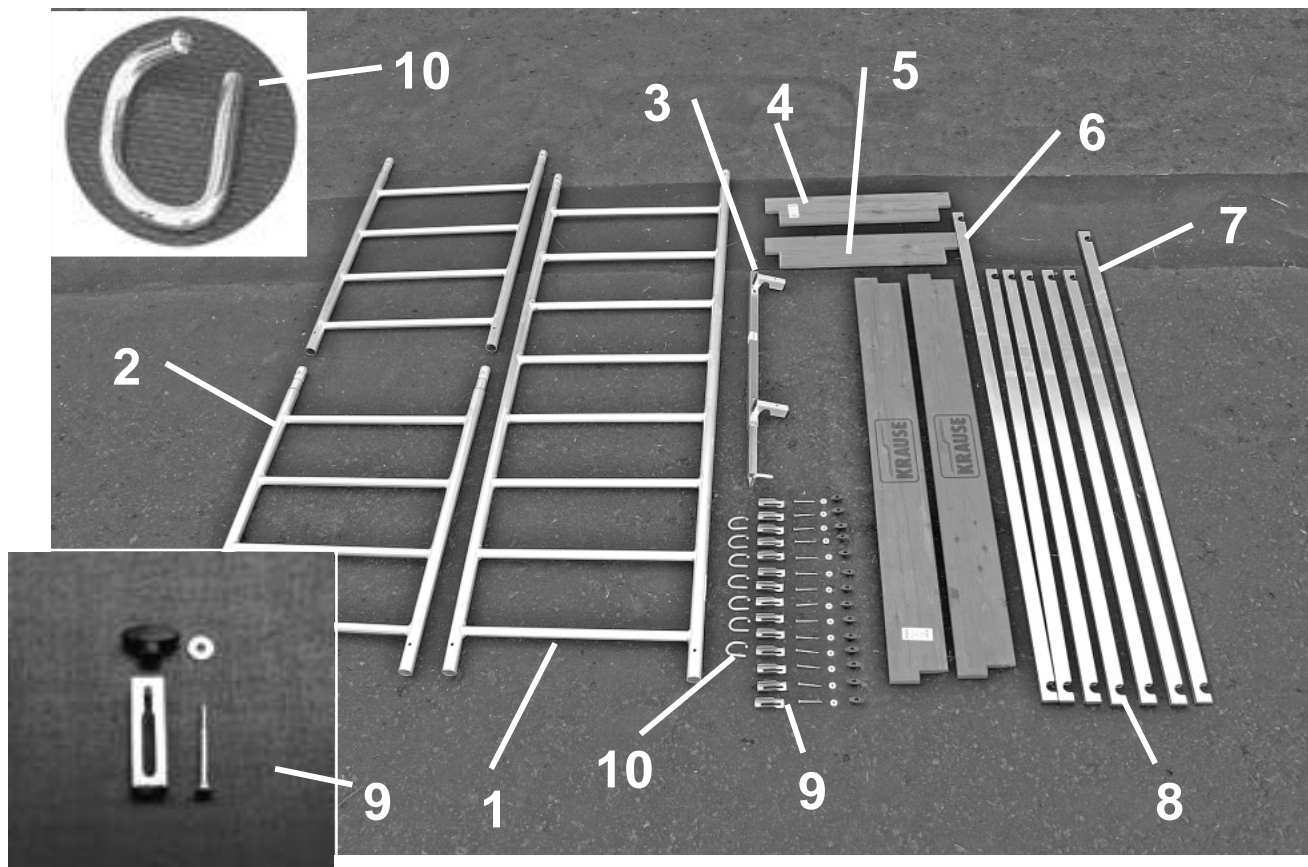


Базовая конструкция

4.3 Базовая конструкция с первой надстройкой

Для этих подмостей используются детали описанной выше базовой конструкции (Арт. № 710116) и дополнительно детали первой надстройки (Арт. № 710130)

Пакет первой надстройки (Арт. № 710130) состоит из следующих частей.



поз.	Наименование	Арт. №	кол-во
1	Вертикальная рама 2 x 0,65 м	715012	1
2	Вертикальная рама 1 x 0,65 мм	715029	2
3	Якорная крепёжная труба	714305	1
4	Торцевой борт	713506	2
5	Продольный борт	713001	2
6	Диагональная перекладина, 1,89 м	712707	1
7	Диагональная перекладина, 1,77 м	712813	1
8	Горизонтальная перекладина, 1,59 м	712806	5
9	Страховочный зажим М 5х60 мм	718860	16
10	Замыкатель	714411	7

Последовательность монтажа базовой конструкции с первой надстройкой

Действие 1

Вставьте траверсы в базовую раму и закрепите двумя шурупами (с шайбами и гайками) 718891. Максимальное вытягивание траверсы прим. 350 мм.



Действие 2

Соедините обе базовые рамы двумя горизонтальными перекладинами. Закрепите перекладины страховочными зажимами



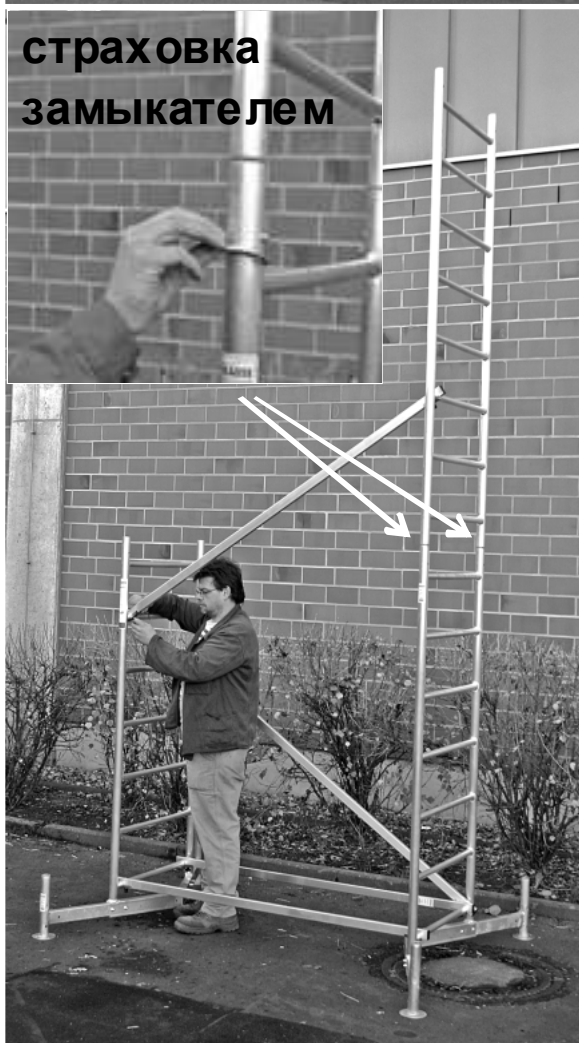
Базовая конструкция с первой надстройкой



Действие 3

Соедините обе базовые рамы диагоналями с первой перекладины на первой раме на пятую перекладину на второй раме.

**страховка
замкательем**



Действие 4

Вставьте длинную вертикальную раму (2,0 x 0,65 м) в базовую раму и застрахуйте замкательем

Соедините базовую раму диагональю на одной стороне с шестой перекладины на десятую перекладину на вертикальной раме.

Закрепите диагональ страховочными зажимами

**страховка
замыкателем**



Действие 5

Соедините обе короткие вертикальные рамы (1,0 x 0,65 м) одну в другую и застрахуйте замыкателем

Действие 6

Вставьте эти две рамы в базовую раму и застрахуйте замыкателем

Примечание

Для дальнейших действий необходимы две персоны



Базовая конструкция с первой надстройкой



Действие 7

Навесьте помост с помощником на пятую сверху перекладину. Закрепите его страховочным зажимом

Оснастите траверсу балластными грузиками. В этом варианте 8 штук (2 штуки на каждую трубу)



Действие 8

Помощник подаёт наверх детали. Короткая диагональная перекладина крепится от последней перекладины одной рамы на четвёртую сверху перекладину второй рамы. Горизонтальные перекладины крепятся с обеих сторон на последнюю и третью сверху перекладины обеих вертикальных рам.

Закрепите все перекладины страховочными зажимами

Действие 9

Помощник передаёт наверх борта. Сначала установите торцевой борт вырезом кверху. В вырез опустить продольный борт, как указано на иллюстрации.



Тут изображена законченное боковой ограждение





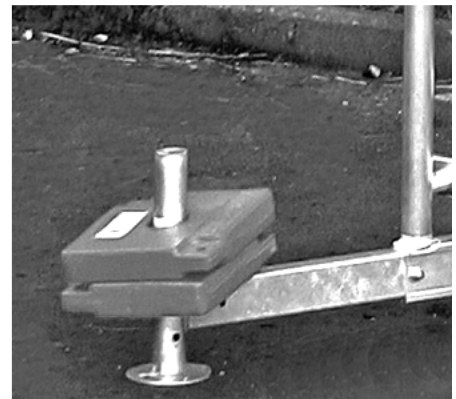
Тут изображены полностью смонтированные подмости с первой надстройкой и 8-ю балластными грузиками

Базовая конструкция с первой надстройкой

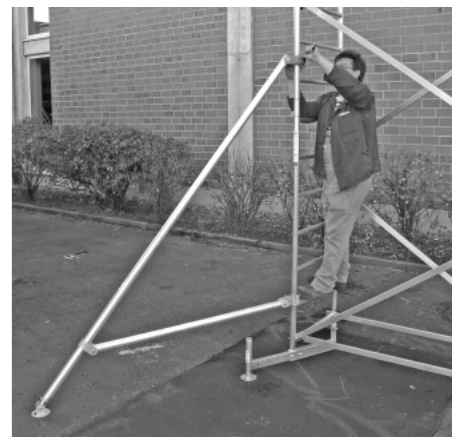
Примечания:

Смонтированные подмости в зависимости от их высоты должны быть оснащены балластными грузиками, угловыми подпорами или дистанционной опорой от стены предохраняющими конструкцию от опрокидывания. Необходимое количество грузиков или подпор Вы найдёте в таблице на странице 31.

На рисунке изображена балластировка траверсы.
Количество на стр. 31



На рисунке изображено крепление угловых подпор.
Количество на стр. 31



На рисунке изображено крепление дистанционной опоры от стены.
Детали на стр. 32

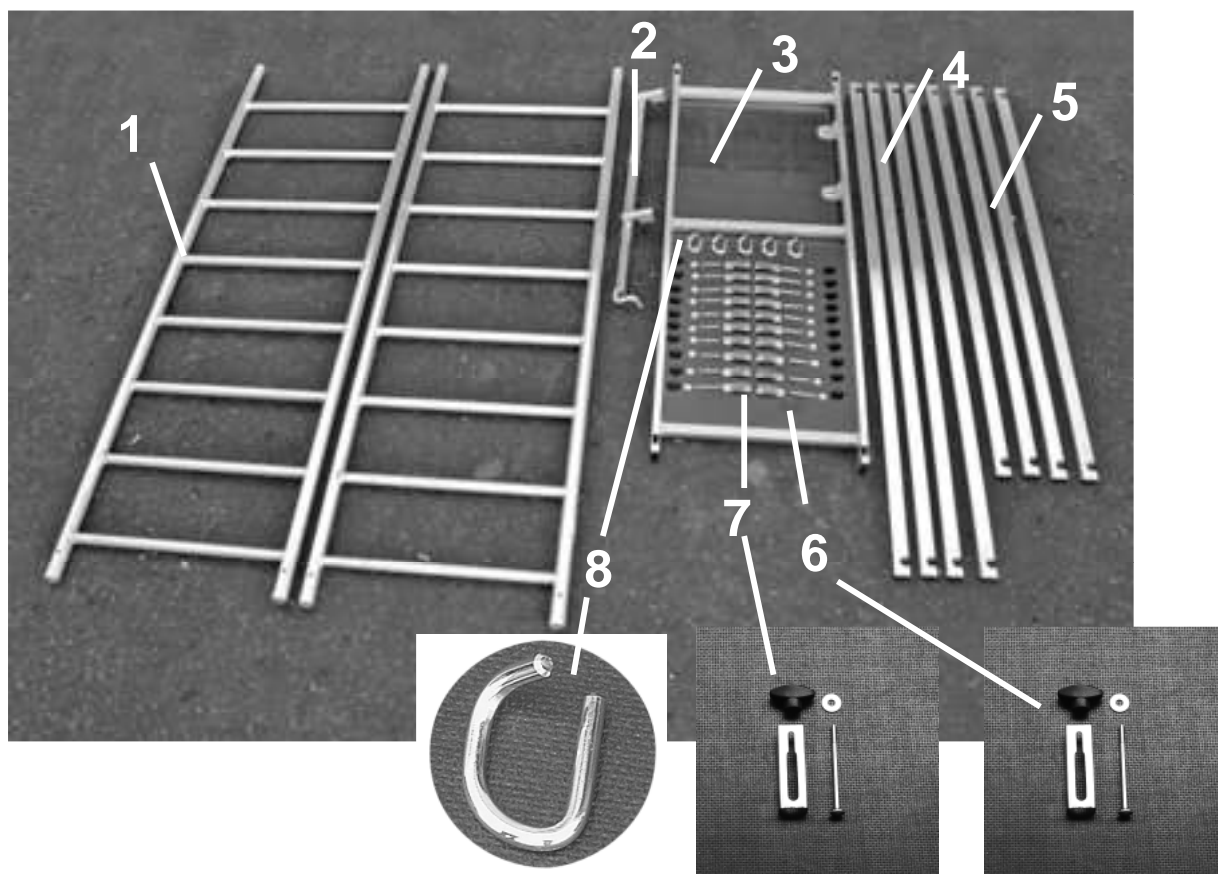


Базовая конструкция с первой надстройкой

4.4 Базовая конструкция с первой и второй надстройками

Для этих подмостей используются детали описанной выше базовой конструкции (Арт. № 710116) и дополнительно детали первой надстройки (Арт. № 710130) и второй надстройки (Арт. № 710154)

Пакет второй надстройки (Арт. № 710154) состоит из следующих частей.



поз.	Наименование	Арт. №	кол-во
1	Вертикальная рама 2 x 0,65 м	715012	2
2	Якорная крепёжная труба	714305	1
3	Помост с люком	711007	1
4	Диагональная перекладина, 1,89 м	712707	4
5	Горизонтальная перекладина, 1,59 м	712806	4
6	Страховочный зажим М 5х60 мм	718860	18
7	Страховочный зажим М 5х80 мм	718877	2
8	Замыкатель	714411	5

Базовая конструкция с первой и второй надстройками

Последовательность монтажа базовой конструкции с первой и второй надстройками

Действие 1

Вставьте траверсы в базовую раму и закрепите двумя шурупами (с шайбами и гайками). Максимальное вытягивание траверсы прим. 350 мм.



Действие 2

Соедините обе базовые рамы двумя горизонтальными перекладинами. Закрепите перекладки страховочными зажимами

Примечание

На иллюстрации изображены подмости оснащённые балластными грузиками. Эти грузики необходимы для обеспечения стабильности конструкции. Полные данные Вы найдёте в таблице на стр. 31



Базовая конструкция с первой и второй надстройками



Действие 3

Соедините базовые рамы крестообразно двумя диагоналями от первой перекладине на первой раме к пятой перекладине на противоположной раме



страховка
замыкателем

Действие 4

Вставьте длинные вертикальные рамы (2,0 x 0,65 м) в базовые рамы и застрахуйте замыкателем

Действие 5

Соедините двухметровые рамы крестообразно двумя диагоналями от шестой перекладине на первой раме к десятой перекладине на противоположной раме и застрахуйте замыкателем



Действие 6

Навесьте помост с помощником на пятую сверху перекладину. Закрепите его страховочным зажимом





Действие 7

Помощник подаёт наверх детали. Горизонтальные перекладины крепятся с обеих сторон на последнюю и третью сверху перекладины обеих вертикальных рам.

Закрепите все перекладины страховочными зажимами



Действие 8

Соедините обе короткие вертикальные рамы (1,0 x 0,65 м) одну в другую и застрахуйте замыкателем. С одной стороны вставьте составленные рамы, с другой стороны двухметровую раму.

Застрахуйте рамы замыкателями.

Помощник подаёт наверх составленную и двухметровую рамы, которые вставляются в нижние рамы.

Застрахуйте рамы замыкателями.

Базовая конструкция с первой и второй надстройками

Действие 9

Помощник подаёт помост наверх. Навесить помост на пятые перекладины вертикальных рам. (считая сверху) Закрепить страховочным зажимом



Действие 10

Помощник передаёт две диагонали наверх. Соедините ими вертикальные рамы крестообразно от третьей к седьмой перекладине и другую от первой к пятой перекладине противоположной рамы (считая от нижнего помоста).

Закрепить перила страховочным зажимом.

В заключении разместите все остальные детали (борта, горизонтальные перекладины, крепёжные детали и диагональную перекладину) на нижнем помосте.





Действие 11

Помощник передаёт на верх диагональную и горизонтальные перекладины. Диагональная перекладина крепится от последней перекладины одной рамы на четвертую сверху перекладину второй рамы.

Горизонтальные перекладины крепятся с обеих сторон на последнюю и третью сверху перекладины обеих вертикальных рам.

Закрепите все перекладины страховочными зажимами

Действие 12

Помощник передаёт наверх борта. Сначала установите торцевой борт вырезом кверху. В вырез опустить продольный борт, как указано на иллюстрации.

Тут изображены полностью смонтированные подмости с первой и второй надстройками и 20-ю балластными грузиками

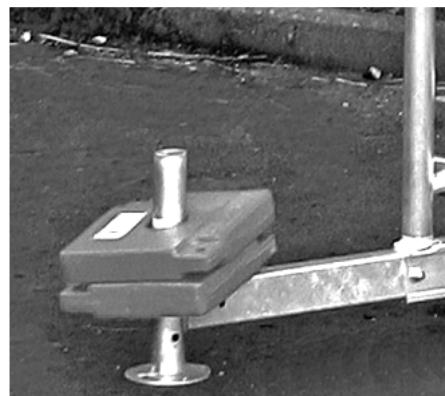


Базовая конструкция с первой и второй надстройками

Примечания:

Смонтированные подмости в зависимости от их высоты должны быть оснащены балластными грузиками, угловыми подпорами или дистанционной опоры от стены предохраняющими конструкцию от опрокидывания. Необходимое количество грузиков или подпор Вы найдёте в таблице на странице 31.

На рисунке изображена балластировка траверсы.
Количество на стр. 31

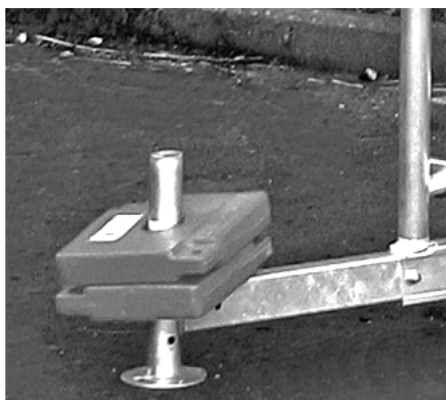


На рисунке изображено крепление угловых подпор.
Количество на стр. 31



На рисунке изображено крепление дистанционной опоры от стены.
Детали на стр. 32





4.5 Оснащение подмостей балластными грузиками



Смонтированные подмости в зависимости от их высоты должны быть оснащены балластными грузиками, угловыми подпорами или дистанционной опорой от стены предохраняющими конструкцию от опрокидывания. Крепление подмостей к стене дистанционной опорой не освобождает от балластировки. Необходимое количество грузиков или угловых подпор указано в таблице внизу.



4.6 Вариант конструкции с угловыми подпорами

Крепёжные муфты угловых подпор предохраняют подпоры от вращения вокруг рамы и по этому должны быть плотно зажаты гаечным ключом 22. Опорные пяты всех четырёх подпор должны устойчиво располагаться на грунте. В противном случае под них подложить стабильные и прочные подкладки.

Примечание:
Подпоры имеют телескопически-выдвигаемые пяты. Перестановка возможна с фиксацией каждые 25 мм, максимально 75 мм. Фиксация осуществляется замыкателем.

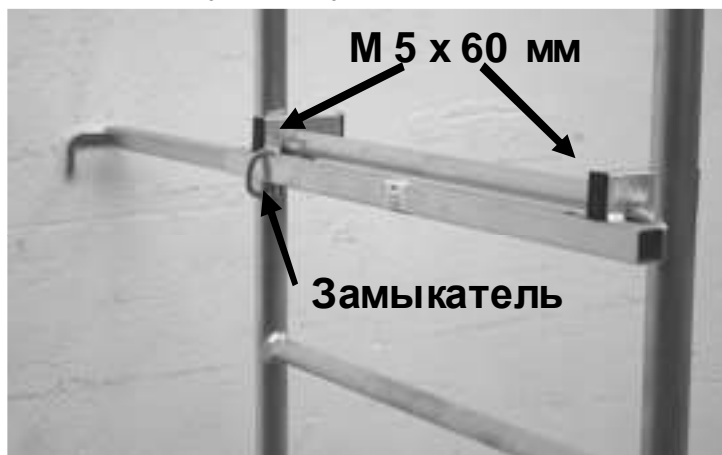
2-я надстройка	[Diagram showing scaffolding with 2nd level extension]						
1-я надстройка	[Diagram showing scaffolding with 1st level extension]						
базовая констр.	[Diagram showing basic scaffolding structure]						
C 	0	8	0	0	20	0	0
D 	0	0	2	4	0	2	4

В таблице балластировки указано сколько балластных грузиков и подпор необходимы в зависимости от высоты и места установки при выдвинутых траверсах. Если траверсы не выдвинуты, то для основного варианта необходимы 4 балластных грузика и для подмостей с первой надстройкой 20 грузиков. Подмости с первой и второй надстройками при задвинутых траверсах использовать не разрешено.

4.7 Установка дистанционной опоры от стены

При применении в качестве фасадных подмостей, есть возможность предохранить подмости якорной крепёжной трубой от опрокидывания на стену.

Дистанционную опору крепить всегда непосредственно под верхним рабочим



Закрепить якорную крепёжную трубу к перекладине под верхним помостом.

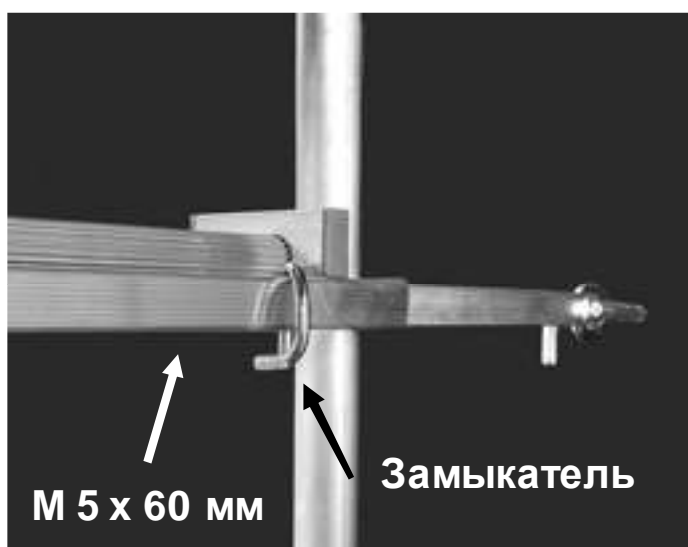
Застрахуйте страховочными зажимами

Застопорить подвижную часть трубы замыкателем

Дополнительно есть возможность закрепить конструкцию к фасаду якорной крепёжной трубой, предохраняющей от опрокидывания от стены.

Это служит дополнительной устойчивости конструкции, однако не освобождает от балластировки. Необходимое количество грузиков или угловых подпор указано в таблице на стр. 31. Для крепления в стене применять якорные рым-болты диаметром 12 мм. Дюбеля применять соответственно качеству стены.

Дистанционную опору крепить всегда непосредственно под верхним рабочим



навесить якорную трубу в якорный рым-болт закреплённый на стене. Закрепить якорную крепёжную трубу к перекладине под верхним помостом.

Застрахуйте страховочными зажимами

Застопорить подвижную часть трубы замыкателем

4.8 Принадлежности ходовые ролики и ролики с регулятором высоты

Передвижные подмости "ClimTec" можно оснастить дополнительными принадлежностями: "Комплект ходовых роликов" (Арт. № 714169) или "Комплект ходовых роликов регулируемых по высоте" (Арт. № 914309).



Комплект ходовых роликов (Арт.№ 714169) включает в себя:

Наименование	шт.
Ходовые ролики, Ø125 мм	4
Замыкатель	4

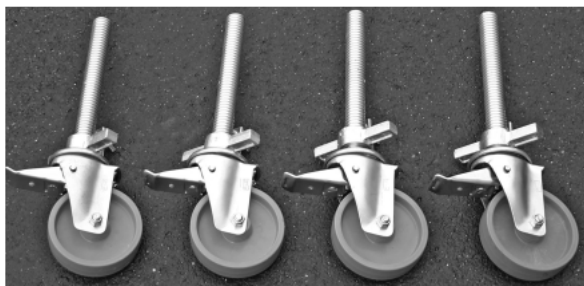


↑ Тормозной рычаг вверх = без тормоза
↓ Тормозной рычаг вниз = на тормозах

Монтаж ходовых роликов

Вставьте ходовые ролики ещё до монтажа конструкции снизу в трубу траверсы. Застраховайте от выпадания замыкателями

Примечание безопасности: Убедитесь в том, что тормозные механизмы зажаты. (если не требуется перемещение конструкции)



Комплект ходовых роликов регулируемых по высоте (Арт. № 914309) включает в себя:

Наименование	шт.
Ходовые ролики, Ø150 мм	4



↑ Тормозной рычаг вверх = без тормоза
↓ Тормозной рычаг вниз = на тормозах

Монтаж ходовых роликов

Выкрутите крыльчатый болт из фиксирующей накладке. Затем вставьте ролик в трубу траверсы так, чтобы фиксирующая накладка прошла через удлиненное отверстие пяты траверсы. Вкрутите в резьбу крыльчатый болт, но не затягивайте его пока не установите нужную высоту ролика. Вращая ролик вокруг трубы траверсы установите необходимую высоту, затем плотно зажать крыльчатый болт.

Примечание безопасности: Убедитесь в том, что тормозные механизмы зажаты. (если не требуется перемещение конструкции)



5. Демонтаж подмостей

Все подмости демонтируются в обратной последовательности согласно данной инструкции.

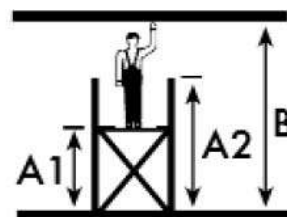
6. Технические данные Номера артикулов, вес деталей

Арт. №	Наименование	Вес
714305	Якорная крепёжная труба	прим. 1,50 кг
714022	Выдвижная траверса	прим. 1,50 кг
712806	Перила	прим. 1,50 кг
712707	Диагональ	прим. 1,10 кг
715067	Базовая рама	прим. 8,00 кг
711007	Помост	прим. 10,00 кг
713001	Продольный борт	прим. 1,90 кг
713506	Торцевой борт	прим. 0,90 кг
715012	Вертикальная рама 2,0 м	прим. 5,50 кг
715029	Вертикальная рама 1,0 м	прим. 3,00 кг
718860	Страховочный зажим, М5 x 60	прим. 0,06 кг
718877	Страховочный зажим, М5 x 80	прим. 0,06 кг
718891	Набор шурупов, 3 части (шестигранный шуруп М8x50)	прим. 0,03 кг
714411	Замыкатель	прим. 0,05 кг
714107	Ходовой ролик Ø 125 мм	прим. 1,50 кг
714169	Комплект ходовых роликов (4 ход. ролика и 4 замыкателя)	прим. 6,50 кг
914101	Ходовой ролик Ø 150 мм, регулируемый	прим. 3,50 кг
914309	Комплект регулируемых ходовых роликов Ø 150 мм	прим. 14,5 кг
704306	Балластный грузик	прим. 10,00 кг
714039	Угловая опора	прим. 7,00 кг

Размеры и вес

Примечания к нагрузке:

Не допустима нагрузка одновременно на два помоста.



Базовая конструкция	необходимые пакеты	Базовая конструкция Арт.№.	7101 16
		Набор роликов (доп.принадл.)	7141 69
данные		длина	1,5 м
		ширина	0,65 м
		максим. нагрузка на помост	180 кг
		максим. раб. высота (B)	3,00 м
		максим. высота подмости (A2)	1,95 м
		максим. стоящая высота (A1)	1,00 м
		Общий вес	32,0 кг
Базовая конструкция с первой надстройкой	необходимые пакеты	Базовая конструкция Арт.№.	7101 16
		первая надстройка Арт.№.	7101 30
		Набор роликов (доп.принадл.)	7141 69
		По таблице балластировки на стр. 32	
или		Балластные грузики	704306
		угловая подпора	714039
данные		длина	1,5 м
		ширина	0,65 м
		максим. нагрузка на помост	180 кг
		максим. раб. высота (B)	5,00 м
		максим. высота подмости (A2)	4,00 м
		максим. стоящая высота (A1)	3,00 м
		Общий вес	58,0 кг
Базовая конструкция с первой и второй надстройками	необходимые пакеты	Базовая конструкция Арт.№.	7101 16
		первая надстройка Арт.№.	7101 30
		вторая надстройка Арт.№.	7101 54
		Набор роликов (доп.принадл.)	7141 69
или		По таблице балластировки на стр. 32	
		Балластные грузики	704306
данные		угловая подпора	714039
		длина	1,5 м
		ширина	0,65 м
		максим. нагрузка на помост	180 кг
		максим. раб. высота (B)	7,00 м
		максим. высота подмости (A2)	6,00 м
		максим. стоящая высота (A1)	5,00 м
		Общий вес	92,0 кг



Контроль, уход и обслуживание

Перед началом монтажа все составные части проверить и в случае обнаружения повреждений или неисправности заменить. Разрешено применение только оригинальных частей.

Визуально проверить сварочные швы и состояние материалов. Детали не должны иметь трещин, изменения формы или вмятин. Несущие нагрузки части такие как ролики, крюки и базы должны иметь безупречное состояние.

Нижеследующие части проверять перед каждым монтажом:

- Вертикальные рамы, траверсы не должны иметь трещин, изменения формы или вмятин
- диагональные и поперечные перекладины не должны иметь трещин, изменения формы или вмятин а так же иметь безупречные страховочные зажимы
- рабочие помосты не должны иметь трещин, изменения формы или вмятин, так же иметь безупречное состояние страховочных зажимов, покрытия и действие люка
- Продольные и поперечные борта проверить состояние дерева и наличие трещин
- Ходовые ролики должны легко вращаться, проверить безупречность тормозного механизма, свободу вращения вокруг боковины рамы, предохранение от выпадания (крыльчатый болт, замыкатель)
- Замыкатели не должны иметь трещин и изменения формы

Для того, чтобы избежать повреждений нельзя бросать детали с высоты. Складирование частей должно исключать случайное их повреждение.

Части должны складироваться в горизонтальном положении и в защищённых от погодных условий местах.

Транспортировать части в горизонтальном и закреплённом положении для того, чтобы от ударов, падений или скольжения не возникли повреждения.

Мытьё частей проводить водой и обычными моющими средствами. Пятна от краски отмывать растворителем на бензиновой основе.

Внимание

Проследите, чтобы моющие вещества не попали в почву. Использованные моющие средства устранять соответственно требованиям учреждений по защите окружающей среды.