

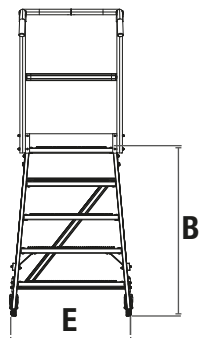
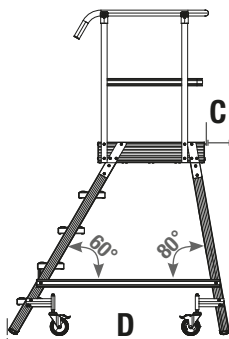
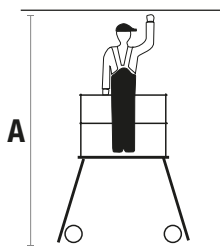
Art.-No.: 821270
+ 2 x 821515

1.0 © 2025 | KRAUSE-Werk

www.krause-systems.com



QUALITY
Since 1800



1x2

1x3

1x4

1x5

1x6

1x7

1x8

Art.-No.	international	int.	820983	821256	821263	821270	821287	821294	821300
	pl ru	pl/ru	(820976)	(821379)	(821386)	(821393)	(821409)	(821416)	(821423)

A

m

2,50

2,75

3,00

3,20

3,45

3,70

3,95

B

m

0,50

0,75

1,00

1,20

1,45

1,70

1,95

E x D

m

0,75 x 0,95

0,80 x 1,15

0,85 x 1,35

0,90 x 1,50

0,90 x 1,70

0,95 x 1,90

1,00 x 2,05

C

m

0,05

0,10

0,15

0,20

0,20

0,30

0,30



int.

29,0

32,0

35,5

38,7

42,0

53,5

65,2

kg

pl/ru

(31,0)

(34,0)

(37,5)

(40,7)

(44,0)

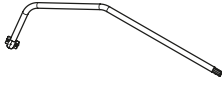
(55,5)

(67,2)

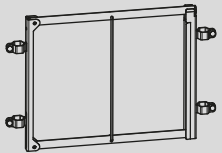
		1x2	1x3	1x4	1x5	1x6	1x7	1x8	
Art.-No.									
A		int.	259479						
		pl/ru	(259493)						
B		int.	259455						
		pl/ru							
C		int.	259097	259103	259110	259127	259134	259141	259158
		pl/ru							
D		int.	259165	259172	259189	259196	259202	259219	259226
		pl/ru							
E		int.	259394						
		pl/ru	(259417)						
F		int.	259516	259271	259288	259295	259301	259318	259325
		pl/ru							
G		int.	820495	820518	820594	820532	820556	820570	
		pl/ru							
H		int.	820488	820501	820587	820525	820549	820563	
		pl/ru							
EXTRA									
I		int.	—	821508	821515	821522			
		pl/ru	—	(821539)	(821546)	(821553)			

EXTRAS

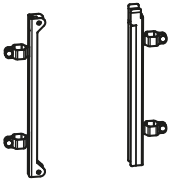
Art.-No.	international	int.	820983	821256	821263	821270	821287	821294	821300
	pl ru	pl/ru	(820976)	(821379)	(821386)	(821393)	(821409)	(821416)	(821423)



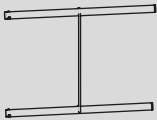
int.	—	Art.-No. 821508	Art.-No. 821515	Art.-No. 821522
pl/ru		(821539)	(821546)	(821553)



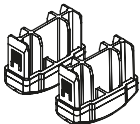
int.	Art.-No. 821492
pl/ru	



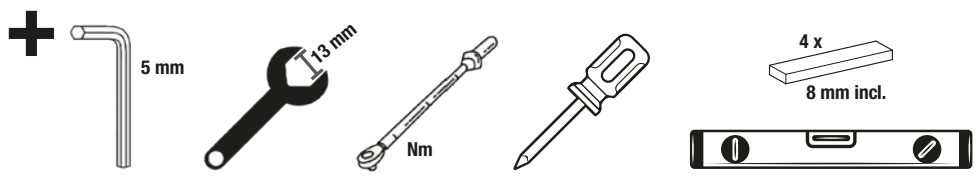
int.	Art.-No. 259431
pl/ru	



int.	Art.-No. 259448
pl/ru	

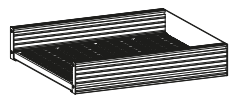


int.	Art.-No. 211231
pl/ru	



1.

A



a
8 x 15



20 x

b
8,4 mm



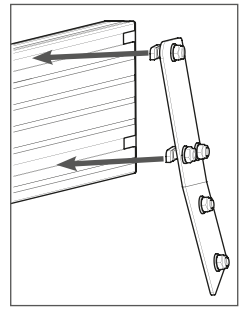
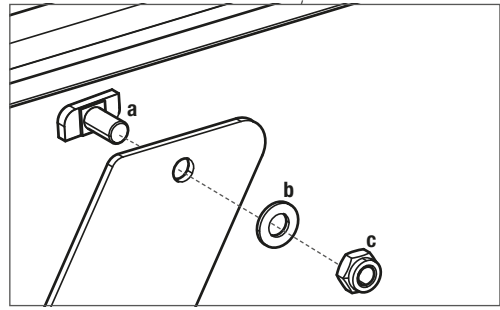
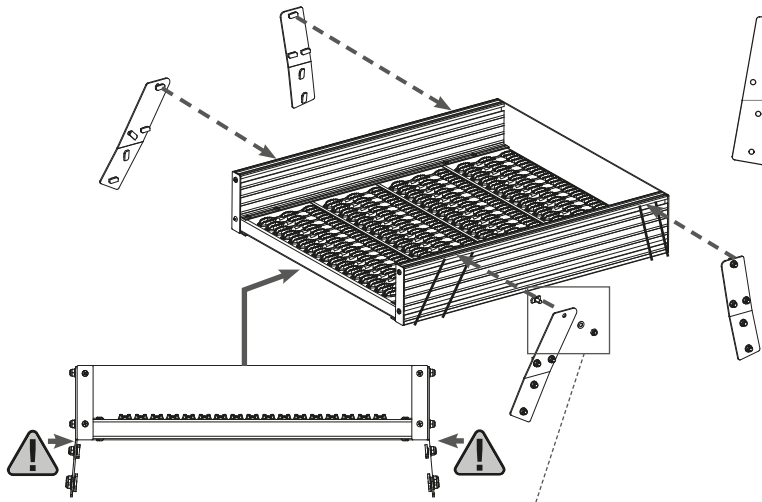
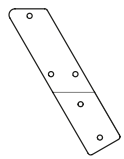
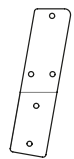
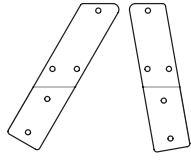
20 x

c
M8

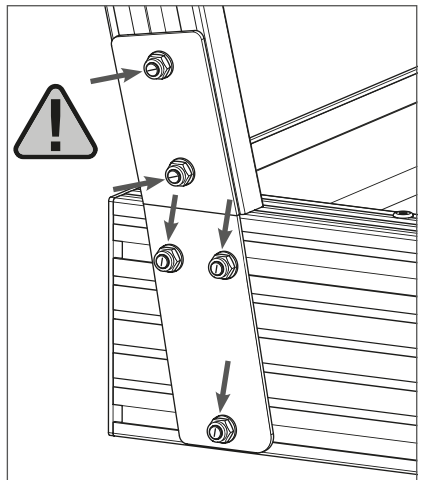
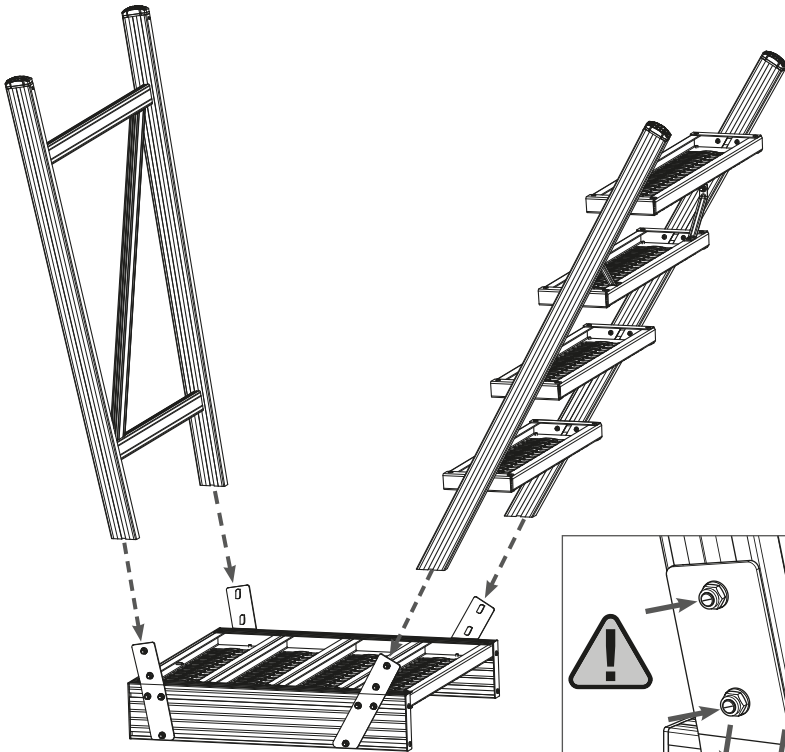
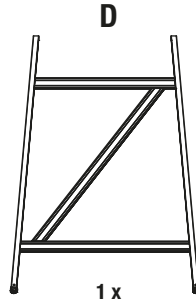
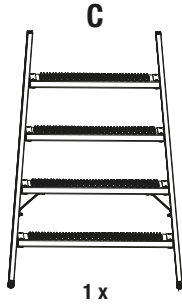


20 x

B



2.



3.

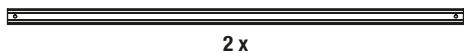
F

a
M8 x 32 mm

b
19 mm

c
8,4 mm

d
M8



2 x



4 x



4 x



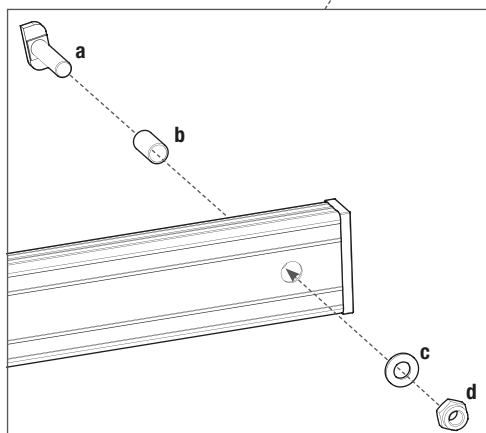
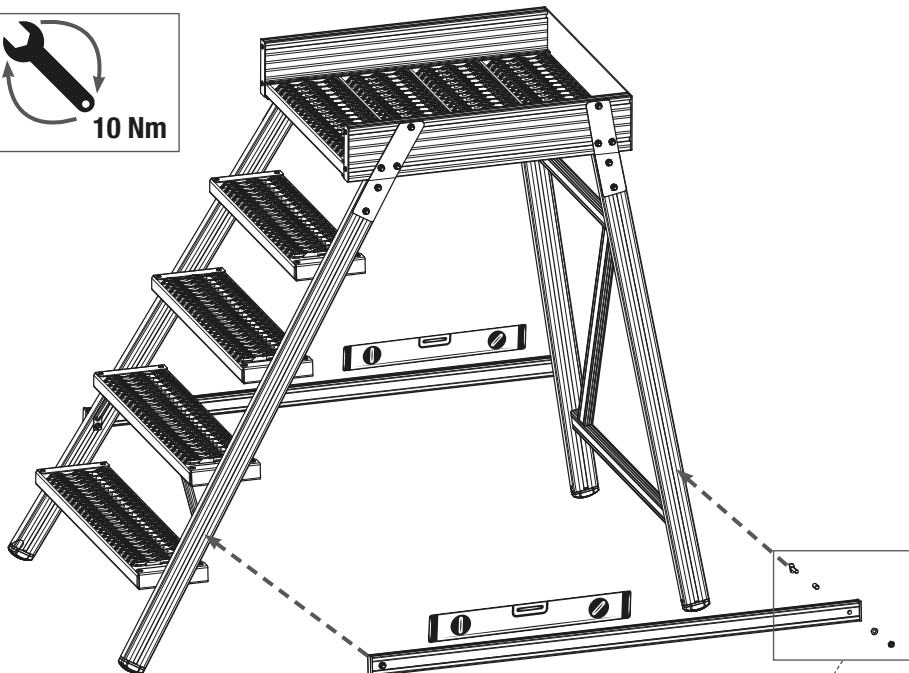
4 x



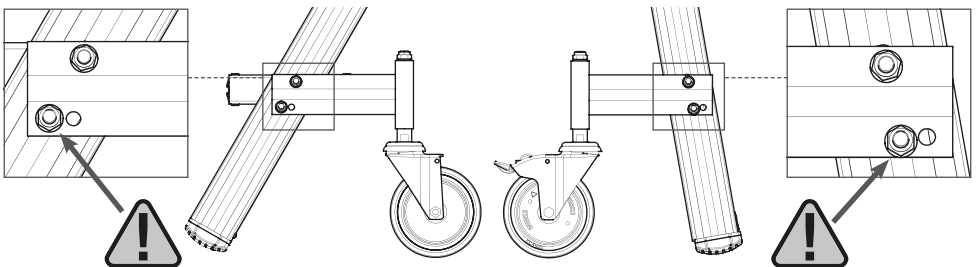
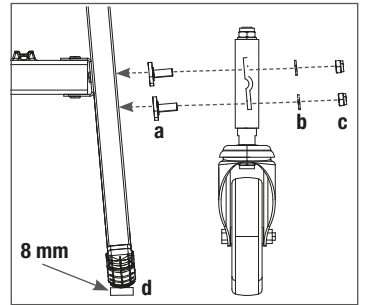
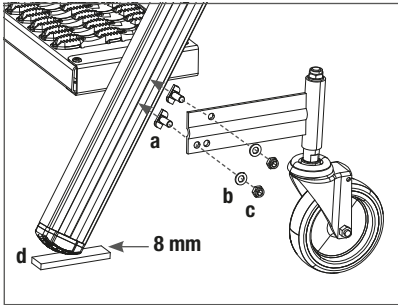
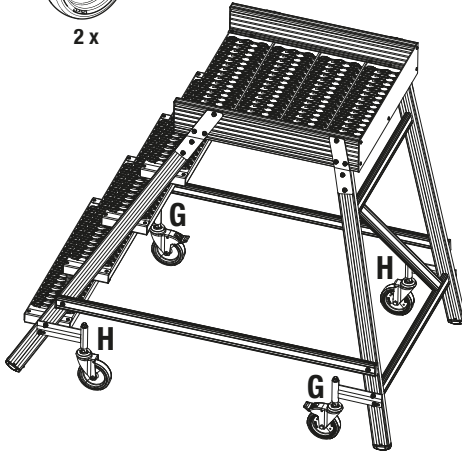
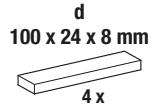
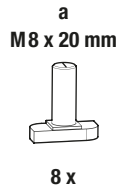
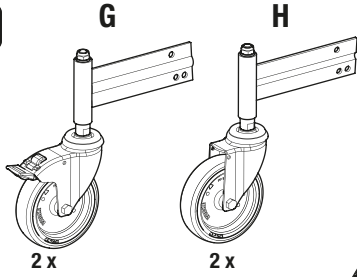
4 x



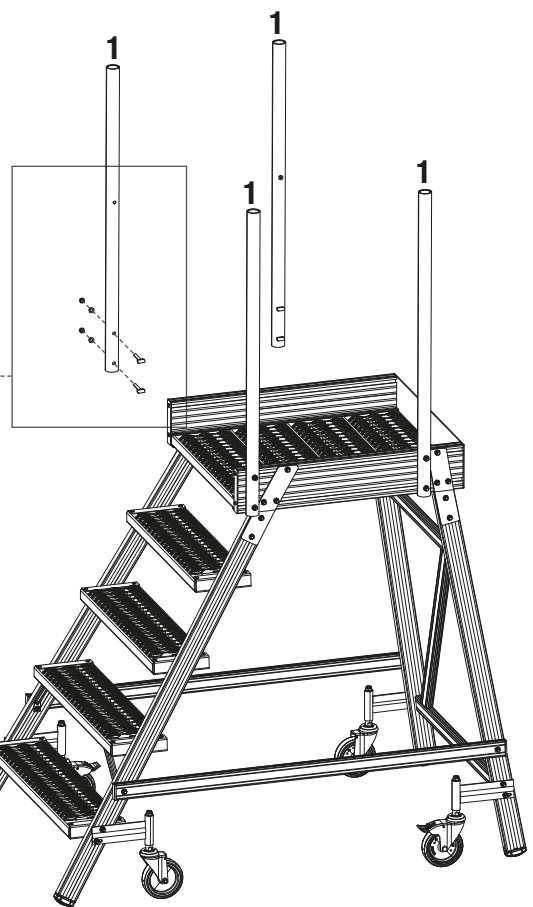
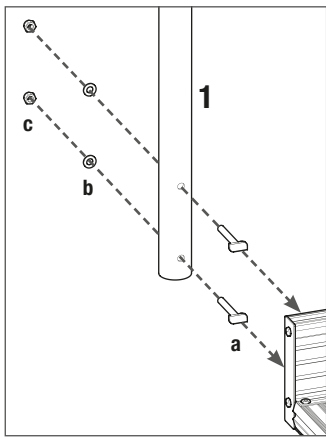
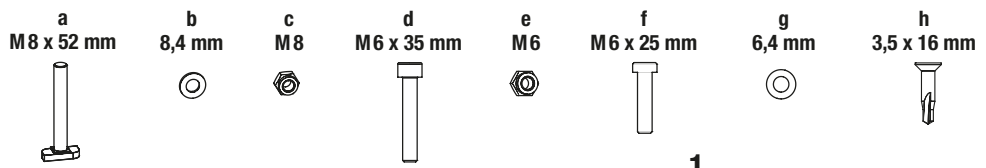
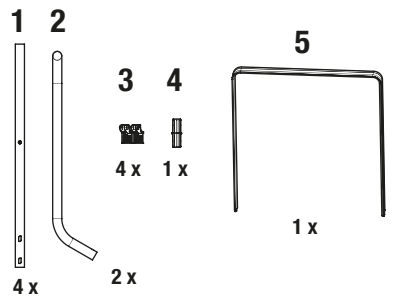
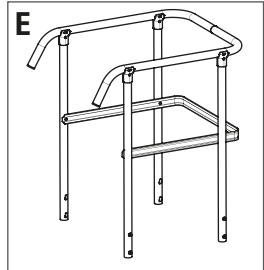
10 Nm

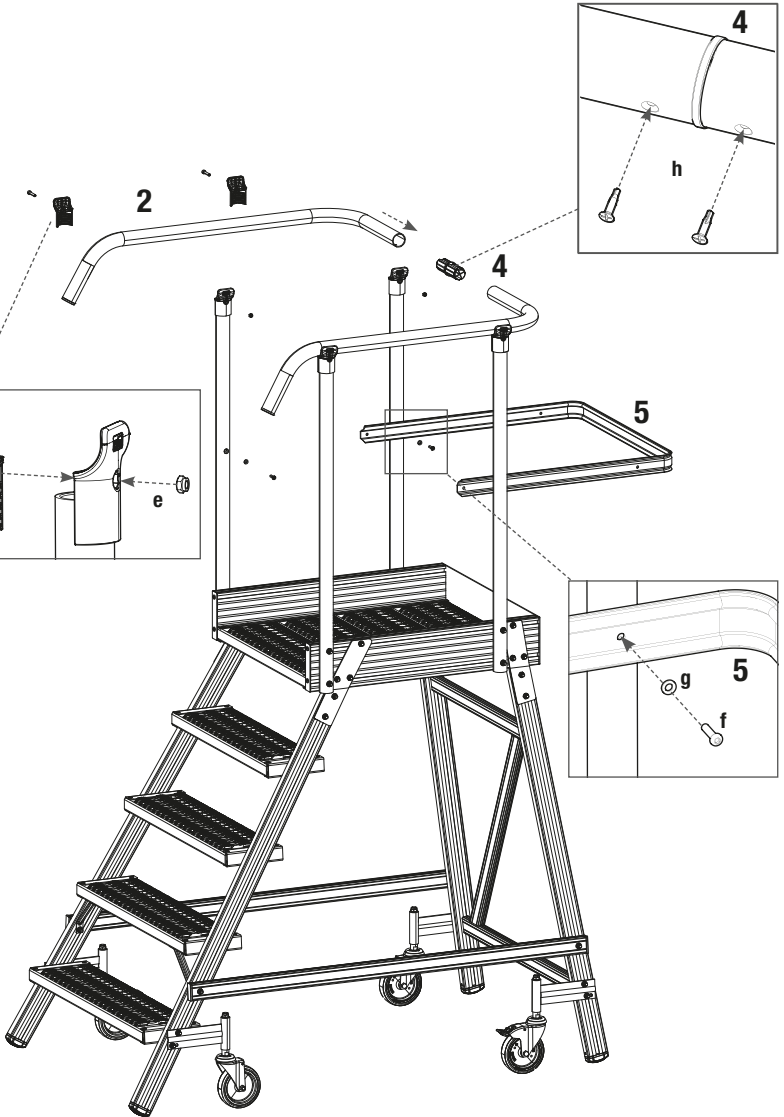
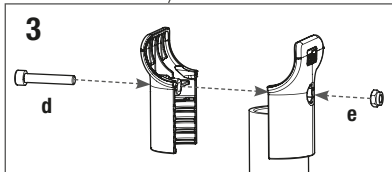
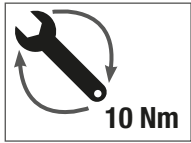
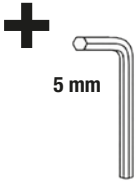


4.

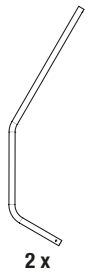
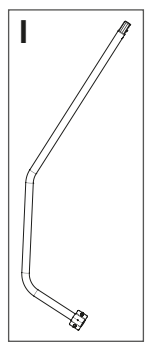


5.

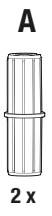




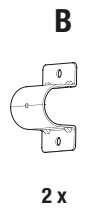
6.



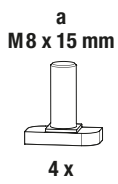
2 x



2 x



2 x



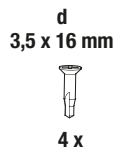
4 x



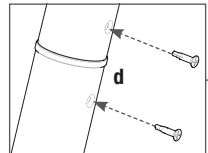
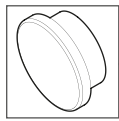
4 x



4 x

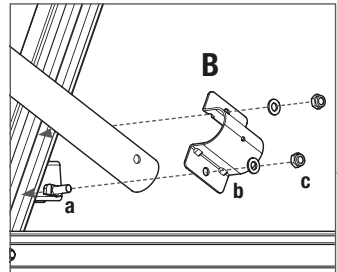


4 x

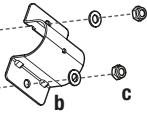


1.

2.



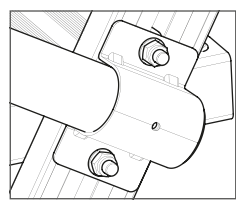
B



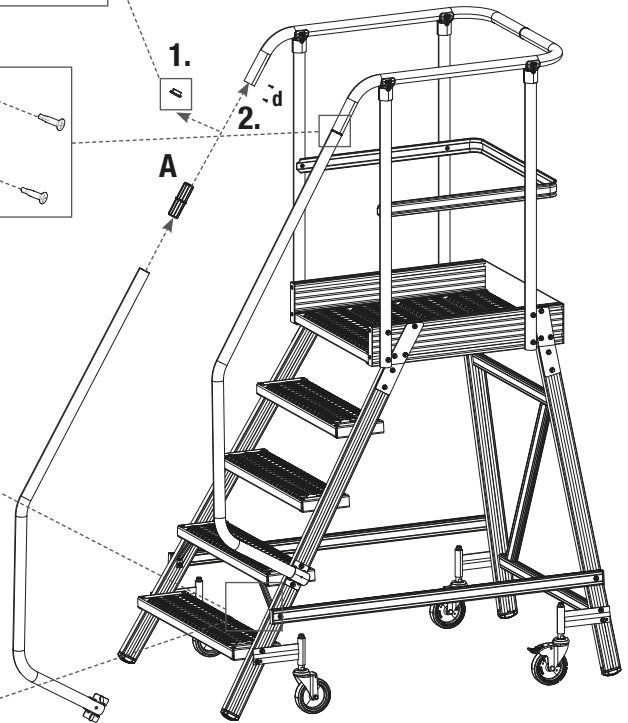
a

b

c



25 Nm





KRAUSE-Werk GmbH & Co. KG
Am Kreuzweg 3
D-36304 Alsfeld
Tel.: +49 (0) 6631 795-0
E-Mail: info@krause-systems.de



KRAUSE-Systems AG
Chrümble 9
CH-5623 Boswil
Tel.: +41 (0) 56 666 90 50
E-Mail: info@krause-systems.ch



KRAUSE Kft.
H-2030 Érd
Tolmács u. 7.
Tel.: +36 (06) 23 521 130
E-Mail: info@krause-systems.hu



KRAUSE Sp. z o.o.
ul. Stalowa 10
PL - 58-100 Świdnica
Tel.: +48 (74) 851 88 00
E-Mail: info@krause-systems.pl



ТОО „КРАУЗЕ-СИСТЕМС“
KZ-010000, г. Астана
шоссе Коргалжын 19,
БЦ „Korgalzhyn“, офис 404 А
Тел +7 (7172) 57 67 98
E-Mail: info@krause-systems.com.kz

de Technische Änderungen, Druckfehler und Irrtümer vorbehalten; im Zweifel ist der deutsche Originaltext heranzuziehen. Die angegebenen Maße und Gewichte wurden auf Basis der technischen Zeichnungen ermittelt, aufgrund von Toleranzen und Rundungen können die realistischen Maße und Gewichte abweichen. Alle abgebildeten Zubehörteile, EXTRAS und Arbeitsmittel sind nicht im Lieferumfang enthalten. Für unsachgemäße Behandlung wird keine Haftung übernommen. Nur original KRAUSE-Ersatzteile verwenden.

en Subject to technical modifications, printing errors and mistakes; in cases of doubt, the original German text should be consulted. The specified dimensions and weights have been determined on the basis of the technical drawings; the actual dimensions and weights may deviate due to tolerances and rounding. None of the accessories, EXTRAS or work equipment shown are included in the scope of supply. No liability shall be accepted for improper use. Only use genuine KRAUSE replacement parts.

pl Zmiany techniczne, błędy drukarskie i pomyłki zastrzeżone; w razie wątpliwości należy zapoznać się z oryginalnym tekstem niemieckim. Podane wymiary i waga zostały określone na podstawie rysunków technicznych; rzeczywiste wymiary i waga mogą się różnić ze względu na tolerancje i zaokrąglenia. Wszystkie przedstawione akcesoria, WYPOSAŻENIE DODATKOWE i środki pracy nie wchodzą w zakres dostawy. Nie ponosimy odpowiedzialności za niewłaściwą obsługę. Należy używać wyłącznie oryginalnych części zamiennych KRAUSE.

hu A műszaki változtatások, nyomdahibák és tévedések jogát fenntartjuk; kétség esetén az eredeti német nyelvű szöveg az irányadó. A megadott méretek és tömegek a műszaki rajzok alapján kerültek meghatározásra; a valós méretek és tömegek a tûrések és kerekítések miatt eltérhetnek. Nem mindegyik ábrázolt tartozék, KIEGÉSZÍTŐ és munkaeszköz képezi a szállítási terjedelem részét. A szakszerûlten kezelésért nem vállalunk felelõsséget. Kizárólag eredeti KRAUSE pótalkatrészeket használjon.

ru Возможны технические изменения, опечатки и ошибки; в случае сомнений просим обращаться к оригинальному немецкому тексту. Указанные размеры и вес были определены на основании технических чертежей. Реальные размеры и вес могут отличаться. Все показанные аксессуары и рабочее оборудование не входят в комплект поставки. За ненадлежащее обращение ответственность не перенимается. Используйте только оригинальные запасные части KRAUSE.