

# Einzelteile Regalleitern



**STABILO Professional**

**Kopffahrwerk System T-Schiene**

+ Passend für T-Schienenanlage

Art.-Nr. 815262



**STABILO Professional**

**Kopffahrwerk System Rundrohr**

+ Passend für Alu-Rundrohr-Schienenanlage

Art.-Nr. 815095



**STABILO Professional**

**Federrolle links für Regalleitern**


Art.-Nr. 815163



**STABILO Professional**

**Federrolle rechts für Regalleitern**

Art.-Nr. 815156



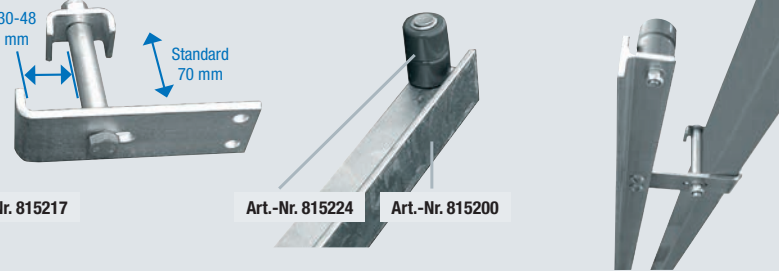
**STABILO Professional**

**Alu-Rundrohr-Schienenanlage**

+ Je ca. 1,00 m ist ein Zwischenhalter vorzusehen

Art.-Nr. 810212    Art.-Nr. 810175    Art.-Nr. 810199    Art.-Nr. 810205

Leichtmetallrohr Ø 30 mm, 3.000 mm lang	Leichtmetallrohr Ø 30 mm, 3.000 mm lang, eloxiert	Zwischenhalter	Halter mit Endanschlag rechts	Halter mit Endanschlag links
Art.-Nr. 810175	Art.-Nr. 810182	Art.-Nr. 810199	Art.-Nr. 810205	Art.-Nr. 810212



**STABILO Professional**

**T-Schienenanlage**

+ Kein Bohren am Regal

+ Zwischenhalter wird auf das Maß Ihres Regals gefertigt

+ Je ca. 1,00 m ist ein Zwischenhalter vorzusehen

30-48 mm    Standard 70 mm

Art.-Nr. 815217    Art.-Nr. 815224    Art.-Nr. 815200

T-Schiene, Stahl verzinkt 3.000 mm lang	Zwischenhalter	Endanschlag links/rechts	Lasche für Profilstoß (verbindet T-Schienen miteinander)
Art.-Nr. 815200	Art.-Nr. 815217	Art.-Nr. 815224	Art.-Nr. 815279



**STABILO Professional**

**Alu-Handlauf**

+ Zum nachträglichen Anbau an Sprossen- und Stufen-Anlegeleitern sowie Stehleitern

+ Lieferung incl. Befestigungsmaterial

8-10 Stufen    11-18 Stufen

Art.-Nr. 817327    Art.-Nr. 817334



**STABILO Professional**

**Alu-Haltestange**

+ Einschiebbar

+ Mit Befestigungslasche

Art.-Nr. 817341